

GRILLO G131

OPERATOR'S MANUAL
MANUALE DELL'OPERATORE
MANUEL D'UTILISATION
BEDIENUNGSANLEITUNG
MANUAL DE INSTRUCCIONES
MANUAL DE INSTRUÇÕES
ΕΓΧΕΙΡΙΔΙΟ ΧΡΗΣΗΣ ΚΑΙ ΣΥΝΤΗΡΗΣΗΣ

02007 - 12

Grillo[®]
S.p.A.
AGRIGARDEN
MACHINES

SUMMARY

Safety rules	1
Instructions :	5
Warnings	5
Identification and servicing	6
Technical specifications	7
Putting the machine into service	8
Instructions for use	8
Maintenance and lubrication	9
Implements	10
Illustrations	68
EC Declaration of conformity - Noise and vibrations levels	76

INDICE

Norme antinfortunistiche	1
Istruzioni :	13
Avvertenze	13
Identificazione e assistenza	14
Caratteristiche tecniche	15
Messa in opera della macchina	16
Istruzioni d'uso	16
Manutenzione e lubrificazione	17
Accessori	19
Figure	68
Certificato di conformità CE - Rumorosità e livelli di vibrazione	76

INDEX

Règles de sécurité	1
Instructions :	22
Mises en garde	22
Identification et assistance	24
Caractéristiques techniques	25
Mise en service de la machine	25
Mode d'emploi	26
Maintenance et lubrification	27
Outils	28
Illustrations	68
Certificat de conformité CE - Niveaux sonores et de vibration	76

INHALTSÜBERSICHT

Sicherheitsvorschriften	1
Anleitung:	32
Sicherheitsrelevante Hinweise	32
Identifikation der Maschine und Kundendienst	34
Technische Daten	35
Inbetriebnahme der Maschine	35
Betriebsanleitung	36
Wartung und Schmierung	37
Zubehöre	38
Abbildungsverzeichnis	68
EG-Konformitätserklärung - Geräuschemission und Vibrationspegel	76

INDICE

Normas de seguridad	1
Instrucciones:	42
Advertencias	42
Identificación y asistencia	43
Características técnicas	44
Puesta en servicio de la máquina	45
Modo de empleo	46
Mantenimiento y lubricación	46
Equipos	48
Índice de ilustraciones	68
Certificado de conformidad CE - Niveles de ruido y vibración	76

INDICE

Normas de segurança	1
Instruções:	51
Recomendações de precaução de acidentes	51
Identificação e assistência	52
Características técnicas	53
Ativação da máquina	54
Instruções de uso	55
Manutenção e Lubrificação	55
Alfaias	57
Índice de ilustrações	68
Certificado de conformidade CE - Nível de Ruído – Vibração	76

Κανονισμοί πρόληψης ατυχημάτων.....	60
Μοτοσκαπτικό	61
Τεχνικά χαρακτηριστικά G131	62
Θέση σε λειτουργία του μηχανήματος.....	63
Οδηγίες χρήσης.....	64
Λίπανση.....	64
Παρελκόμενα	65
Περιγραφή χειριστηρίων.....	68
Θόρυβος – κραδασμοί	76



SAFETY RULES

This symbol alongside messages and instructions in this manual and on the machine indicates a potential danger; care must be taken so ensure your own safety and that of anyone within the machine's range of operation.

BEWARE! This machine has been manufactured in compliance with the European standards and carries the CE mark.

NORME ANTINFORTUNISTICHE

Sulla macchina ed all'interno di questo manuale sono presenti scritte ed indicazioni accompagnate da questo segnale, stanno ad indicare la presenza di un potenziale pericolo per cui è opportuno utilizzare una particolare prudenza per la propria sicurezza e di quanti si possono trovare nel raggio di azione della macchina.

ATTENZIONE! Questa macchina è costruita secondo le normative europee ed è certificata col marchio CE.

RÈGLES DE SÉCURITÉ GÉNÉRALE

Sur la machine et sur les pages de ce manuel se trouvent des mises en garde et des indications accompagnées de ce signal; elles indiquent la présence d'un danger potentiel qui explique la nécessité d'être particulièrement prudent pour sauvegarder sa propre sécurité et la sécurité de tous ceux qui peuvent se trouver dans le rayon d'action de la machine.

ATTENTION! Cette machine est fabriquée selon les directives européennes et est certifiée par le label CE.

SICHERHEITSVORSCHRIFTEN

Auf der Maschine und in diesem Handbuch finden Sie Beschriftungen und Hinweise mit dem hier abgebildeten Symbol. Sie weisen auf eine potentielle Gefahr hin, und Sie sollten besonders gefahrenbewusst vorgehen, um unnötige Risiken für sich selbst und andere Personen, die sich im Aktionsbereich der Maschine befinden, auszuschließen.

ACHTUNG! Diese Maschine entspricht den europäischen Richtlinien und ist mit dem CE Zeichen zertifiziert.

NORMAS DE SEGURIDAD

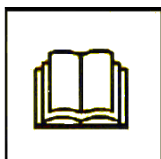
En la máquina y dentro de este manual hay leyendas e indicaciones acompañadas por esta señal que indican la presencia de un peligro potencial o la necesidad de adoptar una prudencia mayor para la seguridad propia y de los que se encuentran en el radio de acción de la máquina.

¡ATENCIÓN! Esta máquina es fabricada según las normas europeas y es certificada con la marca CE.

NORMAS DE PRECAUÇÃO CONTRA ACIDENTES

Na máquina e neste manual, estão presentes escritas e indicações acompanhadas por este sinal. Estas chamam a atenção do Operador para a presença de um risco potencial. Portanto, recomenda-se a máxima atenção para garantir a própria segurança e a de terceiros, que possam estar no raio de ação da máquina.

ATENÇÃO! Esta máquina foi construída em conformidade com as normas europeas e está certificada com a marca CE.



GENERAL SECURITY RULES

NORME DI CARATTERE GENERALE SULLA SICUREZZA

SICHERHEITSVORSCHRIFTEN

RÈGLES GÉNÉRALES DE SÉCURITÉ

NORMAS DE CARÁCTER GENERAL SOBRE LA SEGURIDAD

NORMAS DE CARÁCTER GENERAL ACERCA DA SEGURANÇA

Pay attention to symbol **DANGER!** It points out all most dangerous operations according to the situation. All safety rules are important and therefore must be strictly observed. Always keep this handbook within the reach, read it carefully and learn how to use the equipment in a safe way. Let nobody, unprovided with necessary information, work with the equipment.

*Fare attenzione al simbolo **PERICOLO!** Esso indica la presenza delle principali situazioni di pericolo. Tutte le norme antinfortunistiche contenute sono importanti e vanno rispettate. Tenere sempre questo manuale a portata di mano, leggerlo attentamente ed imparare ad usare l'attrezzatura in modo sicuro. Non permettere che qualcuno operi con questa attrezzatura senza aver ricevuto istruzioni esaurienti.*

Attention au symbole **DANGER!** Il indique la présence des principales situations de danger. Toutes les normes contenues pour la prévention des accidents sont importantes et doivent être respectées scrupuleusement. Garder toujours ce manuel à la portée de la main, le lire attentivement et apprendre à utiliser ce matériel en toute sécurité. Ne pas permettre que d'autres personnes utilisent ce matériel sans avoir reçus des instructions exhaustives.

*Achtung - die mit dem Symbol **GEFAHR!** gekennzeichneten Hinweise weisen auf potentielle Gefahrensituationen hin. Alle sicherheitsrelevanten Hinweise in diesem Handbuch sind sehr wichtig und müssen unbedingt befolgt werden. Bewahren Sie dieses Handbuch stets griffbereit auf, lesen Sie es aufmerksam durch, und lernen Sie, die Maschine und die gesamte Ausrüstung sicher zu benutzen. Die Maschine darf nur von Personen benutzt werden, die vorher entsprechend unterwiesen wurden.*

Preste atención al símbolo **¡PELIGRO!** Indica la presencia de situaciones importantes de peligro. Todas las normas de prevención de accidentes detalladas son importantes y deben respetarse estrictamente. Conserve este manual al alcance de la mano, léalo atentamente y aprenda a utilizar el equipamiento de modo seguro. No permita que otras personas operen con este equipamiento sin haber recibido instrucciones exhaustivas.

		<p>Take special care not to touch hot parts of the engine. <i>Prestate particolare attenzione a non entrare in contatto con parti surriscaldate del motore.</i> Veiller tout particulièrement à ne pas toucher des éléments surchauffés du moteur. <i>Achtung – keine heißen Motorteile berühren!</i> No tocar partes recalentadas del motor. <i>Tome muito cuidado para não entrar em contacto com as partes aquecidas do motor.</i></p>
		<p>Sharp component. Keep hands and feet away. Do not clean the attachment when the engine is turning. Organo tagliente. Tenere lontano piedi e mani. Non pulire l'attrezzo con il motore in moto. Organe tranchat. Ne pas approcher mains et pieds. Ne pas nettoyer l'outil quand le moteur est en marche. Scharfe Klinge. Hände und Füße fernhalten. Niemals bei laufendem Motor reinigen. ¡Peligro! Órgano cortante. Mantener lejos los pies y las manos. No limpiar la herramienta con el motor en marcha. Perigo! Órgão afiado. Mantenha as mãos e os pés afastados. Não limpe o equipamento com o motor em movimento.</p>
		<p>Engine exhaust fumes can cause sickness or death. If it is necessary to run an engine in an enclosed area, use an exhaust pipe extension to remove the fumes. Always try to work in a well ventilated area. <i>I gas di scarico possono causare malanni o morte. Se è necessario mettere in moto un motore in uno spazio chiuso, usare una prolunga tubo di scarico per far uscire il fumo. Lavorare in una zona ben ventilata.</i> L'exhalation des gaz d'échappement peut être cause d'intoxication ou de mort. S'il est vraiment nécessaire d'allumer le moteur à l'intérieur, appliquer au tuyau d'échappement un autre tuyau extensible pour permettre la sortie des gaz. Il est toujours mieux de travailler en plein air. <i>Auspuffgase können Übelkeit oder Tod verursachen. Wenn es notwendig ist, einen Motor in einem geschlossenen Raum laufen zu lassen, benutzen Sie eine Verlängerung, um das Auspuffgas abzuleiten. Versuchen Sie immer in einem gut belüfteten Raum zu arbeiten.</i> Los gases de escape pueden provocar enfermedades o muerte. De tener que poner en marcha un motor en un espacio cerrado, usar una prolongación del tubo de escape para que salga el humo. Trabajar en una zona bien ventilada. <i>Os gases de escape podem causar danos ou morte. Caso seja necessário fazer com que o motor funcione num espaço fechado, utilize uma extensão para o tubo de escape que os fumos sejam espulso para o exterior. Trabalhe numa área bem ventilada.</i></p>
		<p>Caution! Never touch moving pulleys or belts. They can be very dangerous. Never do maintenance with engine running. <i>Attenzione! Non toccare mai pulegge o cinghie in movimento, creano gravi danni alla persona. Non fare manutenzione col motore in moto.</i> Attention! Ne jamais toucher ni poulies ni courroies en mouvement, elles peuvent provoquer des accidents aux personnes. Ne pas faire l'entretien quand le moteur est en marche. <i>Vorsicht! Nie laufende Riemenscheiben oder Treibriemen anfassen, da es gefährlich ist. Nie bei laufendem Motor Wartungsarbeiten durchführen.</i> ¡Atención! No tocar jamás poleas o correas en movimiento, porque pueden crear graves daños a la persona. No efectuar el mantenimiento con el motor en marcha. <i>Atenção! Nunca toque nas polias ou correias em movimento devido ao alto risco de ferimentos. Nunca faça a manutenção da máquina com o motor ligado.</i></p>
		<p>A burst which separates the tyre from the rim parts can cause serious injury or death. <i>La separazione fra pneumatico e cerchione, causata dall'esplosione del pneumatico, può provocare serie ferite o addirittura la morte.</i> La séparation entre le pneu et la jante, provoquée par l'explosion d'une roue peut causer des dommages, blessures ou la mort. <i>Die Trennung der Räder von den Felgen durch Explosion kann schwere Verletzungen oder den Tod verursachen.</i> La separación entre el neumático y la llanta producida por la explosión del neumático puede provocar graves herida e incluso la muerte. <i>A separação entre o pneumático e o aro, provocada pela explosão do pneumático, pode causar graves ferimentos ou até mesmo a morte.</i></p>
		<p>Prevent battery explosions: keep sparks, lighted matches and open flames away from the top of the battery. Battery gas can explode. <i>Per prevenire l'esplosione della batteria, tenete scintille, fiammiferi accesi e fiamme lontani dalla stessa. Il gas della batteria può esplodere.</i> Prévenir l'explosion de la batterie: tenir les étincelles, les allumettes et le feu loin de la batterie. Le gaz de la batterie peut exploser. <i>Vorbeugung der Batterie-Explosion. Entfernen Sie Funken, Zündhölzer und Flammen von der Batterie. Das Batteriegas kann explodieren.</i> Para prevenir la explosión de la batería, mantener chispas, cerillas encendidas y llamas lejos de la misma. El gas de la batería puede explotar. <i>Para prevenir explosao da bateria ter centelhas, fosforos acendido e chamas longe da mesma. O gas da bateria poderia expludir.</i></p>
		<p>Handle fuel with care, it is highly flammable: Do not refuel machine while smoking, when machine is near an open flame or sparks, or when the engine is running. Stop the engine. <i>Maneggiare il carburante con cura, è altamente infiammabile; non fate rifornimento mentre fumate, o vicino a fiamme o scintille, o quando il motore è acceso.</i> Manier avec soin le carburant car c'est très inflammable. Ne pas remplir le réservoir si vous êtes en train de fumer ou pendant que la machine est près du feu ou d'étincelles ou encore pendant que la machine travaille. Arrêtez le moteur. <i>Treibstoff vorsichtig handhaben, da er sehr entzündbar ist: beim Tanken nicht rauchen. Nicht tanken, wenn die Maschine in der Nähe von Flammen oder Funken ist oder wenn der Motor läuft. Immer den Motor abschalten.</i> Manejar el combustible con cuidado porque es sumamente inflamable; no repostar mientras se fuma o</p>

	<p>cerca de llamas o chispas, o cuando el motor está encendido. <i>Manuseie o carburante com cuidado, pois este é altamente inflamável; não fume durante o abastecimento da máquina ou enquanto o motor estiver ligado, não o aproximado de chama ou de faíscas.</i></p>
	<p>Warning! Turning gears, keep your hands and feet away. Do not clean the attachment when the engine is running.</p> <p>Attenzione! Organo in rotazione, tenere lontano piedi e mani. Non pulire l'attrezzo col motore in moto.</p> <p>Attention! Organ en rotation, ne pas approcher main et pieds. Ne pas nettoyer le moteur quand le moteur est en marche.</p> <p>Achtung! Rotierende Klinge, Hände und Füße fernhalten. Niemals bei laufendem Motor reinigen.</p> <p>Atenção! Órgão em rotação. Mantenha as mãos e os pés afastados. Não limpe o equipamento com o motor em movimento.</p>
	<p>Danger! Read the instruction manual. Keep safety distances!</p> <p>Pericolo! Leggere il manuale d'istruzione. Tenere lontano le persone.</p> <p>Danger! Lire le manuel d'instructions. Respecter les distances de sécurité.</p> <p>Gefahr! Die Gebrauchsanleitung durchlesen. Nicht in der Nähe von anderen Personen mähen.</p> <p>Peligro! Leer las instrucciones. Mantener alejadas las personas.</p> <p>Perigo! Ler o manual de instruções. Manter as pessoas afastadas.</p>
	<p>Before using the machine, it is mandatory to put on the appropriate individual safety devices: body protection, protection gloves, security shoes, ear protection.</p> <p><i>Prima di utilizzare la macchina, è obbligatorio indossare gli appositi dispositivi di sicurezza individuali: protezione del corpo, guanti di protezione, calzature di sicurezza, protezione dell'udito.</i></p> <p>Avant d'utiliser la machine, il est obligatoire de mettre les dispositifs individuels de sécurité appropriés: protection du corps, gants de protection, chaussures de sécurité, protection de l'ouïe.</p> <p><i>Vor dem Gebrauch der Maschine ist es vorgeschrieben, die geeignete persönlichen Schutzkleidung anzuziehen: Körperschutz, Schutzhandschuhe, Sicherheitsschuhe, Gehörschutz.</i></p> <p>Antes de utilizar la máquina es obligatorio ponerse los dispositivos individuales de seguridad apropiados: protección del cuerpo, guantes de protección, calzado de seguridad, protección del oído.</p> <p>Antes de començar o trabalho, vista roupas de trabalho apropriadas, luvas, sapatos e óculos de segurança.</p>

REDUCER CONTROL LEVER

RID. = SLOW SPEED
 VEL. = FAST SPEED
 RM = REVERSE
 F = NEUTRAL

ASTA COMANDO RIDUTTORE

RID. = RIDOTTE
 VEL. = VELOCI
 RM = RETROMARCIA
 F = FOLLE

TIGE DE COMMANDE RÉDUCTEUR

RID. = VITESSE LENTE
 VEL. = VITESSE RAPIDE
 RM = MARCHÉ ARRIÈRE
 F = POINT MORT

GETRIEBESTEUERSTANGE

RID. = UNTERSETZT
 VEL. = SCHNELL
 RM = RÜCKWÄRTS
 F = LEERLAUF

VARILLA MANDO REDUCTOR

RID. = REDUCIDAS
 VEL. = RÁPIDAS
 RM = MARCHA ATRAS
 F = PUNTO MUERTO

HASTE DE COMANDO DO REDUTOR

RID. = VEL. LENTAS
 VEL. = VEL. RÁPIDAS
 RM = MARCHA ATRÁS
 F = PONTO MORTO



DIFFERENTIAL LOCK LEVER
 FREE / LOCKED

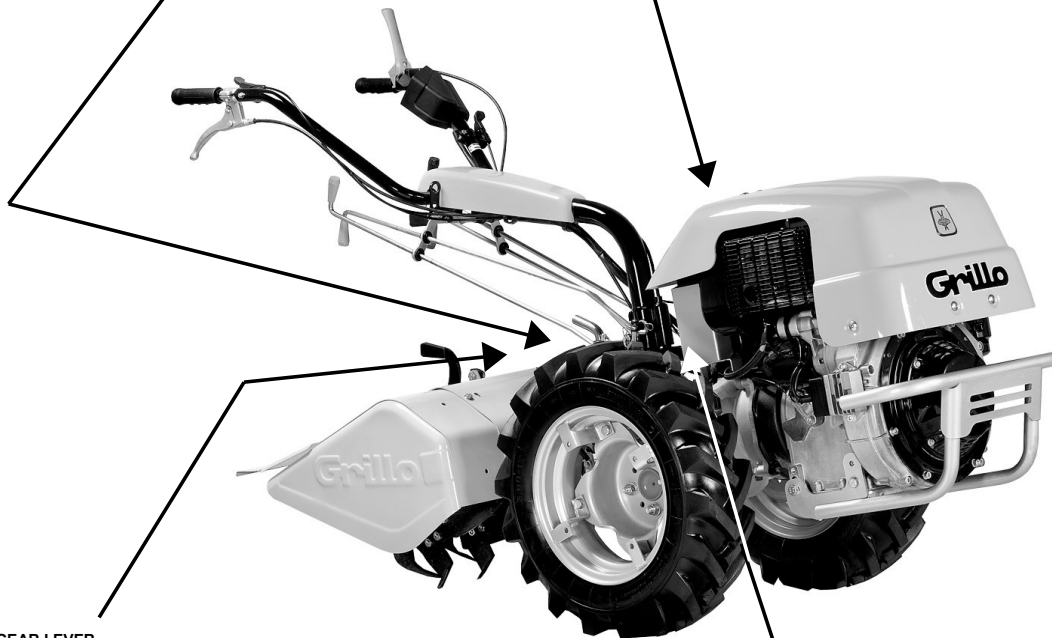
LEVA BLOCCAGGIO DIFFERENZIALE
 LIBERO / BLOCCATO

MANETTE DE BLOCAGE DU DIFFÉRENTIEL
 LIBRE / BLOQUÉ

DIFFERENTIALSPERRESTANGE
 FREI / GESPERRT

VARILLA BLOQUEO DIFFERENCIAL
 LIBRE / BLOQUEADO

ALAVANCA DE BLOQUEIO DO DIFFERENCIAL
 LIVRE / BLOQUEADO

**GEAR LEVER**

1/2 SLOW GEARS (WITH REDUCER CONTROL LEVER IN POSITION RID. = SLOW SPEED)
 3/4 SPEED GEARS (WITH REDUCER CONTROL LEVER IN POSITION VEL. = FAST SPEED)
 F IN NEUTRAL POSITION

MARCE

1/2 MARCE LENTE (CON LEVA RIDUTTORE IN POSIZIONE RID. = RIDOTTA)
 3/4 MARCE VELOCI (CON LEVA RIDUTTORE IN POSIZIONE VEL. = VELOCE)
 F POSIZIONE DI FOLLE

LEVIER DE COMMANDE DE VITESSE

1/2 VITESSES RÉDUITES (AVEC TIGE DE COMMANDE RÉDUCTEUR EN POSITION RID. = LENTE)
 3/4 VITESSES ACCÉLÉRÉES (AVEC TIGE DE COMMANDE RÉDUCTEUR EN POSITION VEL. = RAPIDE)
 F POSITION DE POINT MORT

GANGHEBEL

1/2 LANGSAME GÄNGE (MIT GETRIEBESTEUERSTANGE AUF RID. = UNTERSETZT)
 3/4 SCHNELLE GÄNGE (MIT GETRIEBESTEUERSTANGE AUF VEL. = SCHNELL)
 F LEERLAUF

MARCHAS

1/2 MARCHAS LENTAS (CON MANDO REDUCTOR EN POSICION RID. = REDUCIDA)
 3/4 MARCHAS RAPIDAS (CON MANDO REDUCTOR EN POSICION VEL. = RAPIDA)
 F PUNTO MUERTO

VELOCIDADES

1/2 VELOCIDADES LENTAS (COM A ALAVANCA DO REDUTOR NA POSIÇÃO RID. = LENTA)
 3/4 VELOCIDADES RÁPIDAS (COM A ALAVANCA DO REDUTOR NA POSIÇÃO VEL. = RÁPIDA)
 F PONTO MORTO



WHEEL-DRIVE LEVER
 WORKING / NEUTRAL

LEVA TRAZIONE RUOTE
 IN LAVORO / IN FOLLE

RADANTRIEBSTANGE
 EIN / LEERLAUF

MANETTE DE TRACTION DES ROUES
 EN SERVICE / POINT MORT

PALANCA TRACCION RUEDAS
 ACCIONADA / EN PUNTO MUERTO

ALAVANCA DE TRACÇÃO DAS RODAS
 A TRABALHAR / EM PONTO MORTO

WALKING TRACTOR G131

Dear Customer,

Thank you for choosing our walking tractor; we are sure that your new machine's performance will meet your requirements in full. To ensure optimum service and maintenance of its qualities over time, read this manual carefully and follow its instructions. This will give you the best results and will protect your investment. Please keep this manual, which must always accompany the machine.

GENERAL DESCRIPTION AND INTENDED USE

The walking tractor is a single-axle self-propelled machine complete with a rotary tiller for tilling soil. These machines are used primarily to prepare the soil (elimination of weed, surface tilling of the soil) and used in gardening, for small ground work, refinement work and orchard inter-rows. The machine is constructed on a chassis and fitted with either a diesel engine. The engine drives the wheels and P.T.O, which is usually connected to a rotary tiller. Other implements can be connected to the P.T.O such as a snow thrower, swinging front blade, cutter bars, rotary cutters, ploughs, power brushes and sprayer pumps. The Grillo G131 is a pedestrian-controlled machine, the operator steers the machine via the handle-bar where the controls are mounted.



CAUTION! Before starting the engine, read this carefully. The following warnings are very important in ensuring safety!

WARNINGS

Caution is the main safeguard in preventing accidents!

We urge you to read the warnings that follow when using the rotavator, before starting any work at all. Improper use of the walking tractor and its equipment can be dangerous; to reduce the risks to the minimum, observe the necessary precautions set out below:

- 1) Read the whole of this manual before starting the machine or putting it in motion.
- 2) Pay special attention to the safety warnings and labels.
- 3) Rotation of the tiller is extremely dangerous; **never put hands or feet under the tiller!**
- 4) Before other people are allowed to use the machine they must first be informed about the safety regulations and how to use the vehicle.
- 5) Before starting the engine, make sure that there is no-one nearby, particularly children.
- 6) Never use the machine when tired and do not drink alcohol.
- 7) Check the ground before tilling for stones, sticks or foreign bodies which might damage the machine or be flung dangerously to some distance during operation.
- 8) **Before starting work, put on suitable working clothes, gloves, heavy footwear and goggles.**
- 9) Never use the walking tractor on steep slopes; it might overturn (max. 25%).
- 10) Never allow the machine to be used by anyone under 16 years of age.
- 11) Never reverse with the engine at high throttle.
- 12) It is dangerous to operate the levers sharply with the engine at maximum r.p.m.
- 13) Never keep the engine running indoors; you may inhale poisonous gases.
- 14) Always switch off the engine before filling up with fuel, keep away from sparks or flames and do not smoke!
- 15) Avoid fuel spills and after filling the tank clean all spills before starting the engine.
- 16) The rotating blades of the rotary cutter are very dangerous. **Never place your hands or feet under the mower.**
- 17) Store fuel in containers specially constructed for this purpose.
- 18) Work only in sunlight or with good artificial light.

IMPROPER USES TO BE AVOIDED

- 19) Any improper use causes the warranty to become null and void and the constructor will decline all liability.
- 20) Never use the machine to transport people, animals or objects.

FURTHER SAFETY ADVICES

- 21) **Never tamper with or deactivate the safety devices.**
- 22) **Never make any adjustments or do any cleaning with the engine running.**
- 23) **Never have anyone check the machine while you are driving with the engine running.**
- 24) The user is always responsible for injury or damage to third parties.
- 25) Misshapen or damaged hoes must always be replaced and never repaired.
- 26) Always use original Grillo spare parts.
- 27) Before starting any work with the machine, check that all the accident prevention systems with which it is equipped are in perfect working order. They must never be disabled or tampered with.
- 28) Before starting work, check that the nuts and bolts securing the tiller and hoes are perfectly tight.
- 29) All protective fittings (hoods, mudguards, etc.) must be kept in place during operation.
- 30) Never clean the tiller with the engine running.
- 31) Never use the machine barefoot.
- 32) Never change the engine settings, especially the max. r.p.m.
- 33) Allow the engine to cool before placing the machine indoors.
- 34) CAUTION: to reduce the risk of fire, keep the engine, the exhaust pipe and the exhaust manifolds free from grass, leaves, dust, etc...
- 35) If you have to empty the fuel tank, do this outdoors.
- 36) Rotovator must be driven by one operator only.

IDENTIFICATION AND SERVICING



The vehicle's serial number is provided with an ID plate showing the serial number, located on the frame. Always state the serial number when ordering spare parts.

AFTER-SALES SERVICE

This handbook provides instructions for use of the walking tractor and for correct basic servicing which the user can carry out himself. For all procedures not described in this handbook, contact your local dealer.

SPARE PARTS

Always use original spare parts, as they are the only ones to offer complete safety and interchangeability. Always state the serial number when ordering. For engine parts, refer to the specific handbook.

GUARANTEE

The guarantee is given in compliance with the current law. The dealer will have to give the client a copy of the registration card of the machine, which they will print up from the Grillo website. For the engine the guarantee of the relative manufacturers apply.

THE FOLLOWING SPARE PARTS SHOULD ALWAYS BE KEPT TO HAND:

- 1 gas wire
- 1 clutch wire
- 1 cable throttle

- 5 right tines with screws
- 5 left tines with screws

ORDERING SPARE PARTS

Always state the machine serial number and the code number of the part to be replaced.
Contact your local dealer. Our address is:

GRILLO S.p.A.
Via Cervese 1701 - 47521 CESENA (FC) - ITALY
Tel. 0039 / 0547 / 381333 - Fax 0039 / 0547 / 632011
Web site: www.grillospa.it - E-mail: grillo@grillospa.it

TECHNICAL SPECIFICATIONS G131

ENGINE:

LOMBARDINI 3 LD 510 with electric starter and also available with lights kit.

MACHINE

Clutch: active disc clutch.

Gearbox: with gears in oil bath; 4 forward speeds and 2 reverse in the walking tractor version and 2 forward speeds and 2 reverse in the sickle bar version.

Travel speeds in km.p.h. (mph) with engine at 3000 rpm are the following:

Gears	Speeds with tyres 5.00-12	Speeds with tyres 6.5/80-12
Ist	1,18	1,21
IInd	2,42	2,50
IIIrd	3,44	3,57
IVth	7,06	7,31
Ist REVERSE	1,72	1,78
IInd REVERSE	3,53	3,60

PTO: upper synchronized P.T.O. (optional); lower P.T.O. at 1028 rpm clockwise, with engine at 3000 rpm.

Reverse Speed Interference: a safety device which prevents the engagement of the reverse speed if the P.T.O is engaged.

Wheels: Tires 5.00-12 and 6.5/80-12 and iron wheels 46x12 cm.

Differential gear: with locking device on the handle handlebar.

Handlebar: reversible with height and width adjustment.

Rotary tiller: standard 70 cm (27.5") adjustable at 55 cm (21.6") and 85 cm (33.4").

Weight: with rotary tiller and Diesel engine 215 kilos (474 lb).

Implements and attachments: 155 cm Tirol cutter bar, ploughs, adjustable furrower, furrower behind the tiller, 150x110 cm towed trailer, rotary tiller wheel, tow bar, 68 cm all purpose flail, 80 cm two stage snow thrower, 30 cm rotary plough, 75 cm stone-burier, 75 cm power harrow, rotary plough, rotary tiller and wheels adjustments, wheel weights, wheel extensions, 125 cm front snow blade.

PUTTING THE MACHINE INTO SERVICE

- 1) Check that the machine has not been damaged during the transport.
- 2) Fill with grease the machine PTO flanging all around the coupling (fig. 3 no. 7).
- 3) Select driving handlebar position according to the use, walking tractor or sickle bar, by using the two levers (fig. 2 no. 2 and fig. 2 no. 11).
- 4) Mount wheels and implement (e.g. rotary tiller, plough etc.) and tighten the securing nuts completely (fig. 3, no. 7).
- 5) Add engine oil; please refer to the attached instruction booklet.
- 6) Check gearbox oil (fig. 4); use only MP 80W 90 oil, or international equivalent API GL5 oil, US MIL-L-2105D, quantity 2,8 litres.
- 7) Add oil into the air filter and use the same oil type as the engine oil (fig. 5).
- 8) Insert the control levers (fig. 2) for the walking tractor version, the levers are supplied with the standard model. The motormower version has different control levers (fig. 3B) to be ordered with frontal implements and attachments.
- 9) Verify the tyre pressure according to the table provided:

TYRE PRESSURE		
5.00-12	2 PLY RATING	0,90 BAR
6.5/80-12	2 “ “	1,0 “

- 10) For the versions with electric starter verify the battery voltage: it must not be lower than 12V, when required charge the battery. Charge the battery with a battery recharger set at 12V on slow charge for 2 hours. Caution: failure to follow this rule may cause deterioration of the battery.
IMPORTANT! During assembly take care not to get the polarity of the battery reversed.
- 11) Check the clutch wire has a 3/5 mm clearance between the regulator and the lever.
- 12) Fill the tank with fuel using a funnel provided with a fine filter.
- 13) Check liquid levels when the machine is horizontal.

INSTRUCTIONS FOR USE

STARTING THE ENGINE

- 1) Push the throttle lever to the halfway position.
- 2) Move the supplementary Diesel oil lever as shown in the engine manual.
- 3) Press the decompressor lever (see engine manual).
- 4) Plug the key in the dashboard pressing it fully down until the red light is on, and turn it for a few moments until the engine has started. Let the engine warm up for some time before starting work and do not strain the machine too much during the first 50 working hours, in order to facilitate a good running-in.

STARTING THE MACHINE

Insert the desired gear by moving the lever no 13 (fig. 2); also choose fast or slow speeds by moving the lever no 3 (fig. 2). The machine will start by depressing the lever A and the subsequently on the red lever no. 2 until it comes into position 1 (fig. 6). By releasing the red lever the machine will stop but the engine will keep running, while the lever turns back to position 2 (fig. 6). To turn the engine off, turn the handle (fig. 7).

If the machine does not move, check that wheels lock release no. 19 (fig. 3) is turned forward. Please note that on the walking tractors it is impossible to engage reverse speed and rotary hoe simultaneously mowing due to a safety device. The P.T.O. must be disengaged before engaging the reverse gear.

Please note: To avoid problems to the clutch during the functioning of the machine, please keep the red lever firmly depressed. **Attention!** Do not use the machine whilst only partially depressing the red lever or damage to the clutch may result.

END OF WORK

After finishing work, **set the gearbox and PTO in idle position.** If the machine is fitted with electric starting remove the ignition key.

USEFUL ADVICE FOR GOOD RESULTS

- 1) Never leave the machine in the rain.
- 2) Do not strain the gearbox if the gears do not engage at once but work the clutch slightly while engaging it.
- 3) **Never strain the engine too much; in case of excessive smoke from the exhaust pipe, reduce speed.**
- 4) Regulate the central blade in order to work on hard or soft soils (fig. 25).

MAINTENANCE AND LUBRICATION

CAUTION!

- **Before performing any cleaning, maintenance or repair operation always wear suitable clothing and working gloves.**
- **When the machine or part of it is lifted to carry out maintenance operations, always remember to use suitable fixing tools such as holders and safety locks.**
- **When carrying out maintenance operations and/or when the machine is tilted without safety locks or supports, never leave it unguarded in places where inexperienced people and children could have easy access to it.**
- **Protect the environment: carefully dispose of used oils and any other pollutant product!**
- **Effective maintenance and correct lubrication help to keep the machine fully efficient.**

Notice: to check oil levels always keep the machine in horizontal position.

ENGINE OIL

Carefully follow the directions in the manual. However it is necessary to check oil level every 4 working hours and change it every 100 hours. Use engine oil AGIP 15W40.

AIR FILTER

Check oil level every 8 hours or even more frequently in very dusty environments (fig. 2 , no. 10). Use the same oil as for the engine for any changes of oil, which should be replaced quite frequently, or to restore the level.

GEARBOX OIL

Check oil level every 50 working hours and if necessary add gearbox oil type MP 85 W/90 (quantity 2,8 kg). Change oil once a year. To drain the old oil unscrew the plug (no. 18 on fig. 3).

TILLER GEARBOX OIL

Check oil level every 100 hours unscrewing the screw on the tiller gearbox cover (fig. 8). Check that oil reaches the edge of the hole. If necessary add the same oil as for the gearbox. Change the oil once per year (quantity 0.400 kg, about 1 lb.). The observance of these rules helps to keep all the mechanical parts of your machine fully efficient.

GENERAL MAINTENANCE

The walking tractor G131 does not require special maintenance. However, to keep it at its highest performance the following operations are recommended:

- Check that all screws and nuts are tightened; particularly those fixing the tines, those of the engine and of the rotary tiller at the flange.

- Lubricate the clutch and gas wires.
- Lubricate the sliding bearing of the handle lock stud.
- Check that the clutch wire always has a little clearance.
- Remove any leaves and grass that may have deposited on the engine front grid.
- Often check oil levels and clean the air filter frequently.
- Grease the machine coupling 2 or 3 times a year, by separating the rotary tiller from the flange.
- For machines supplied with electric starter keep the charging battery clips protected with a thin layer of Vaseline.

END OF SEASON MAINTENANCE

Wash the machine carefully; change the oil inside the engine, the gearbox and the tiller gearbox; clean the air filter. Sharpen the tines; if they are badly worn they should be changed. Notice: when the tines are changed it is also necessary to change the central knife.

IN CASE OF LONG IDLE PERIODS

In case the machine is not to be used for a long period, remove the battery keeping it in a dry place and recharge it once a month at least.

MAINTENANCE SUMMARY TABLE						
PROCEDURE		EVERY 8 HOURS	AFTER 20 HOURS	EVERY 50 HOURS	EVERY 100 HOURS	ONCE A YEAR OR EVERY 200 HOURS
Engine oil	check the level	●				
	change		●		●	
Air filter	check	●				
	replace					*
Cutter bar	check blade attachment	●				
	grease	●				
Check that the engine intake grid is clean		●				
Gearbox oil	check the level			●		
	replace					●
Check that blades are well-sharpened and well-fixed			●	●		
Lubricate with grease			●	●		

● recommended procedure

* procedure to be carried out if necessary

IMPLEMENTS

ROTARY TILLER

The rotary tiller is used to break the superficial layer of the ground in order to increase its permeability and at the same time to get rid of weeds. Tillage must be effected at the lowest speed if the ground is hard and tough, at a faster speed if it is soft and sandy. Tillage depth can be regulated by moving the central knife under the rotary tiller body forward or backwards (fig. 25). To increase the depth, move the knife upward. Start work with the knife in the lowest position and then raise it if greater depth is required. N.B. If the machine jumps forward on very hard soils, the central knife should be lowered completely by fixing it in the third hole. On normal or sandy soils keep the knife in the central hole and use the outer toothed rod to adjust the working depth (no. 6, fig. 2). Check that the knives have been fitted correctly (see fig. 8). Tillage width can be adjusted by varying the number of tines and regulating the cover width. When the tines are removed work on one side first, leaving the others on; this will provide guidance and help to avoid common mistakes. To widen the wheel track, besides the adjustable disks, wheels enlargements of 6 (2.4") are available (fig. 9). Independent drum brakes (fig. 10). For a good grip when using the plough, use 6.5/80-12 wheels or cage wheels like those shown in the picture (fig. 11). Two sets of the same cage wheels can be used for tilling on steep slopes. For short transfers the little support wheel for the rotary tiller is very useful (fig. 12). To tow the small trailer a strong tow bar is available (fig. 13). To give the machine more adherence the wheel-weights of 36 kilos per pair (about 79 lbs) can be fitted. They are strongly recommended to achieve good results when ploughing (fig. 14).

PLOUGHS

The ploughs (fig. 15) manufactured specifically for the 131 machine have been carefully designed to obtain good ploughing without tiring the operator excessively. Two types of plough are available: single furrow and turn-wrest at 180°. The latter is particularly suitable for work on hillsides and for vegetable growers; the depth of the furrow can range from 10 cm (4") through 20 cm (8") depending on the soil. Practical hints for use of the ploughs: The soil must be ploughed when suitably moist, 3 or 4 days after a heavy rainfall. We do recommend not to plough a clay soil during a drought because would remain cloddy, the machine would be strained and the operator himself would be tired out. On the other hand if you plough when the soil is neither too wet nor too dry, it will be easier to work and the results will be much more satisfactory.

Preparation of the walking tractor:

6.5/80-12 wheels should be used, and the track should be widened by turning the flanges of the disks properly to obtain an internal width between the wheels of 42 cm (16.5"). The heavier the machine the better when ploughing, so users should fit one pair of wheel-weights, or fill the tire inner tubes with water (as suggested by tire manufacturers). It is also possible to exchange the right wheel with the left and viceversa, so that the tire tread gives a better adherence to the ground; check that the blade of the coulter and of the share are well sharpened. At this point the plough can be attached directly to the flange of the machine; working depth can be adjusted by turning the handle no. 1 until the rear section of the plough no. 2 is lifted 2 or 3 cm (1") above the ground (fig. 15). Then check that the screws no. 3 are at least 1 cm (0.5") from the frame for attachments on each side. Now operate lever no. 4 to set the plough slightly inclined as shown in picture 16 and work can start. Of course the first furrow will not be very deep, while the second one (when one wheel is down in the furrow and therefore the plough is perfectly vertical) will be very satisfactory. To adjust the furrow depth according to the soil, the handle no. 1 must be turned. Remember that since ploughing is a typical towing job, when working on hard soils the differential lock should be engaged. When the plough is working well, the rear section no. 2 must press strongly against the bottom of the furrow (fig. 17). This operation is essential for the turn-wrest plough when one plough works differently from the other one. It may happen that at first the plough is not smooth enough and the earth does not slide as it should; this problem is due to the slightly rough surface of the moldboard and it will completely disappear as soon as the moldboard has acquired the typical sheen of steel. Users are therefore recommended to clean the plough carefully when work is over and to grease the moldboard, the share and coulter with old oil to keep the

plough bright and ready to be used again.

FURROWER BEHIND THE ROTARY TILLER

This furrower has to be mounted behind the rotary tiller and it works together with the tiller. It is used to carry out irrigation and planting furrows (fig. 18).

ADJUSTABLE FURROWER

This implement has been specially designed for sowing and irrigation furrowing. It can be directly attached to the flange of the machine situated in the rear part of the gearbox, in place of the rotary tiller. The position of the two wings can be changed to vary the furrow width from a minimum of 10 cm (4") to a maximum of 30 cm (11.8"). Depth ranges from 10 cm (4") to 20 cm (8"). In case of particularly hard soils till well before furrowing. The results obtainable can be improved by attaching the tires 6.5/80-12 with widened disks or with wheel enlargements (fig. 18A).

TOWED TRAILER

A very useful implement for small farming hauls. Its handiness, small size and quick applicability to the walking tractor are its most outstanding features. The trailer can be attached directly to the walking tractor leaving the rotary tiller on and connecting it by the specific towing bar (fig. 21). Max. Load capacity 400 kg on a plan surface. **Do not use the trailer on slopes higher than 5%. Passengers are not allowed. The trailer cannot be used on public roads.**

CUTTER BAR

The cutter bar that can be attached to the walking tractor 131 has a central control (fig. 19). Its toughness and high performance make it the best piece of equipment for mowing quite large areas instead of a motor mower which would remain unused for a long time, while the walking tractor can be used with many other implements. The cutter bar must be attached to the frame for attachments of the walking tractor in place of the rotary tiller. The handle must be turned by 180°, setting it on the engine side. Before turning the handle the four control rods must be removed from their supports. Once the handle has been turned the two rods and the gearbox lever, furnished with the cutter bar itself, must be fixed (see the instruction on the spare parts booklet). The most suitable speed for mowing is R2, that is "fast reverse".

Maintenance

The motor mower 131 does not require special maintenance. However, to keep it at its best performance it is advisable to effect the following operations:

- Check that all screws and nuts are tightened; particularly the nuts fixing the cutter bar to the machine.
- Sharpen the blade frequently; to do this it is necessary to slip off the blade from the bar, removing first the blade coupling (fig. 20) which is fixed by two screws. Sharpen the blade with the special grindstone, then fix it on again making sure to tighten the two fixing screws of the blade coupling.
- Check the blade pressers frequently (fig. 20). They must be neither too tight to block the blade, nor too loose to allow too much clearance.

Warning: when the rotary tiller is put back in place do not forget to re-activate the safety device no. 17 (fig. 3).

TWO STAGE SNOW THROWER

This implement has been especially designed for the 131 and it is very useful for clearing snow from squares, access roads and garage entries. It consists of a turbine rotary unit enclosed in a special case open on the front, which turning at high rotation speed, collects snow and then throws it through a pipe whose inclination can be adjusted as desired. Snow can thus be thrown 10-12 mts away (33'-40') in any desired direction. The snow thrower is 80 cm (31.52") wide and can clear off snow up to 40 cms (16") high. Wheel-weights should be used for a better grip on the ground. If the snow is very wet, keep the discharge pipe pointing straight forward to avoid obstructions at the outlet. The snow thrower is attachable to the flange for implements with the handles turned by 180°

and with the same levers as for the motor mower plus another lever to adjust the orientation of the pipe (fig. 22).

Warning: if the rotary tiller is put back into place, remember to return the safety device (no. 17 fig. 3) to its original operating condition.

Maintenance: when work is over, any snow deposited inside the snow-thrower should always be removed, in order to prevent from blocking the turning turbine by freezing.

ALL PURPOSE FLAIL – 68 cm

It is 68 cm wide, has a roller fitted with swinging tines and is able to cut tall grass, tough stalks and small shrubs into fine pieces, it can also twig etc. after pruning. Used with mower blades instead of the y tines, it gives excellent results on smooth lawns (fig. 24). **Attention, danger! The rotating blades of the all purpose flail are very dangerous. Never put hands or feet under the all purpose flail. Never clean the attachment when the engine is running.**

MOTOCOLTIVATORE G131

Gentile Cliente,

nel ringraziarla per la fiducia e la preferenza accordata al nostro motocoltivatore, confidiamo che l'uso di questa sua nuova macchina risponda pienamente alle sue esigenze. Per l'impiego ottimale e per la sua manutenzione nel tempo La preghiamo di leggere attentamente e seguire scrupolosamente le indicazioni di questo libretto; ciò Le consentirà di ottenere i massimi risultati e salvaguardare la sua spesa. La preghiamo di conservare questo libretto, che dovrà sempre accompagnare la macchina.

DESCRIZIONE GENERALE E USO PREVISTO

Il motocoltivatore è una macchina agricola semovente ad un solo asse, equipaggiata con una fresa per la lavorazione del terreno. Queste macchine sono impiegate per effettuare lavori di preparazione del terreno (eliminazione di infestanti, fresatura superficiale) e per piccole superfici, lavori di rifinitura, nell'interfila dei frutteti e nell'orticoltura. La macchina è costituita da un telaio portante, sul quale è installato un motore che aziona le ruote e una presa di forza alla quale viene collegata generalmente una fresa e cui possono essere collegati anche altri utensili come frese da neve, barre falcianti, trinciaerba, lame neve, aratri, spazzolatrici, pompe irroratrici etc... La macchina è comandata da un operatore a terra che segue il movimento della stessa guidandola mediante un manubrio, su cui sono dislocati i comandi.



**ATTENZIONE! Leggere attentamente prima di avviare il motore!
Le seguenti avvertenze sono importanti per l'incolumità dell'operatore!**

AVVERTENZE

La prudenza è l'arma principale nella prevenzione degli incidenti!

La preghiamo vivamente di leggere con attenzione le seguenti avvertenze, prima ancora di iniziare il lavoro.

L'uso improprio del motocoltivatore e il suo equipaggiamento può risultare dannoso; per ridurre queste possibilità osservare le precauzioni necessarie di seguito riportate:

- 1) Leggere questo manuale interamente, prima di accendere e mettere in movimento il motocoltivatore.
- 2) Prestare particolare attenzione alle ammonizioni e alle etichette di sicurezza attorno alla macchina.
- 3) La rotazione della fresa è altamente pericolosa, **non mettere mai le mani o i piedi sotto alla fresa.**
- 4) Prima di fare lavorare col motocoltivatore altre persone bisogna metterle al corrente delle norme di sicurezza e di come si usa la macchina.
- 5) Prima di accendere il motocoltivatore verificare che non ci siano persone intorno; specialmente bambini.
- 6) Non usare il motocoltivatore quando si è affaticati e non bere alcolici.
- 7) Controllare il terreno prima di procedere alla fresatura, che non vi siano sassi, bastoni o corpi estranei, che potrebbero danneggiare la macchina o essere scagliati lontano, e risultare quindi molto pericolosi.
- 8) **Prima di iniziare il lavoro, indossare indumenti appropriati da lavoro, guanti, scarponi, occhiali.**
- 9) Non usare il motocoltivatore su forti pendenze, si potrebbe ribaltare (max. 25%).
- 10) Non fare lavorare ragazzi troppo giovani; è vietato l'uso ai minori di 16 anni.
- 11) Non fare retromarcia col motore accelerato.
- 12) È pericoloso azionare le leve bruscamente e con il motore a massimo regime.
- 13) Per evitare il pericolo di esalazioni velenose non adoperare il motore acceso in un locale chiuso.

- 14) Spegnere sempre il motore prima di fare rifornimento di combustibile, stare lontano da scintille o fiamme, non fumare!
- 15) Evitare fuoriuscite di combustibile e dopo aver riempito il serbatoio pulire ogni fuoriuscita prima di avviare il motore.
- 16) La rotazione della lama del trinciaerba è altamente pericolosa, **non mettere mai le mani o i piedi sotto al piatto.**
- 17) Immagazzinare il carburante in contenitori specificatamente costruiti con questo obiettivo.
- 18) Lavorare solo con la luce del sole o con buona luce artificiale.

USI IMPROPRI DA EVITARE

- 19) Ogni utilizzo improprio comporta il decadimento della garanzia ed il declino di ogni responsabilità del costruttore.
- 20) Non utilizzare mai la macchina per trasportare persone, animali o oggetti.

ULTERIORI ACCORGIMENTI PER LA SICUREZZA

- 21) **Non manomettere o disattivare i dispositivi di sicurezza.**
- 22) **Non fare nessun tipo di regolazione o pulizia col motore in moto.**
- 23) **Non fare controllare la macchina da nessuno mentre siete alla guida col motore in moto.**
- 24) L'utilizzatore è sempre responsabile dei danni arrecati a terzi.
- 25) Le zappe deformate o danneggiate devono essere sempre sostituite, mai riparate.
- 26) Usare sempre ricambi originali Grillo.
- 27) Prima di cominciare qualsiasi lavoro con la macchina, verificare che tutti i sistemi antinfortunistici, di cui essa è dotata, siano perfettamente funzionanti. È severamente vietato escluderli o manometterli.
- 28) Prima di iniziare il lavoro, controllare che le viti e i dadi di bloccaggio della fresa e delle zappette siano perfettamente serrati.
- 29) L'attrezzatura protettiva (cofani, parafanghi, ecc.), va assolutamente mantenuta durante i lavori di zappatura.
- 30) Non pulire la fresa con il motore acceso.
- 31) Non utilizzare la macchina a piedi nudi.
- 32) Non cambiare le regolazioni del motore, in modo particolare il numero di giri massimo.
- 33) Far raffreddare il motore prima di mettere la macchina in locali chiusi.
- 34) **ATTENZIONE:** per ridurre il pericolo di incendio mantenere il motore, la marmitta e i collettori di scarico liberi da erba, foglie, polvere ecc..
- 35) Se dovete svuotare il serbatoio carburante eseguite l'operazione all'aperto.
- 36) La macchina deve essere condotta da un solo operatore.

IDENTIFICAZIONE E ASSISTENZA



IDENTIFICAZIONE

La macchina è fornita di una targhetta posta sul cambio con il numero di matricola. Questo numero è indispensabile per ogni richiesta di intervento tecnico e per ordinare i ricambi.

SERVIZIO ASSISTENZA

Questo manuale fornisce le indicazioni per l'uso del motocoltivatore e per una corretta manutenzione di base, eseguibile dall'utilizzatore. Per gli interventi non descritti in questo libretto, rivolgersi al Rivenditore di Zona.

RICAMBI

Si raccomanda di impiegare esclusivamente ricambi originali, gli unici che offrono caratteristiche di sicurezza e intercambiabilità. Ogni richiesta deve essere corredata del numero di matricola. Per i ricambi del motore, attenersi a quanto indicato nel libretto specifico.

GARANZIA

La garanzia è fornita nei modi e nei limiti indicati dalla legge vigente. Il rivenditore dovrà obbligatoriamente consegnare il certificato di garanzia della macchina al cliente finale, stampando una copia della registrazione dal sito Grillo.

Per quanto riguarda il motore, valgono le condizioni previste dai rispettivi Produttori.

RICAMBI CHE CONSIGLIAMO DI TENERE DISPONIBILI:

- 1 filo acceleratore
- 1 filo frizione
- 1 manettino acceleratore
- 5 zappe destre con viti
- 5 zappe sinistre con viti.

COME ORDINARE I RICAMBI

Indicare sempre il numero di matricola della macchina e il numero di codice del pezzo da sostituire. Rivolgersi ai nostri centri ricambi presenti in ogni provincia. Il nostro indirizzo è:

GRILLO S.p.A.

Via Cervese 1701 - 47521 CESENA (FC)

Tel. 0547 / 381333 - Fax 0547 / 632011

Web site: www.grillospa.it - E-mail: grillo@grillospa.it

CARATTERISTICHE TECNICHE G131

TIPI MOTORE

LOMBARDINI 3 LD 510 con avviamento elettrico e disponibile anche con fari.

MACCHINA

Frizione: monodisco a secco con comando attivo.

Cambio: a ingranaggi in bagno d'olio; 4 marce avanti più 2 retromarce versione motocoltivatore e 2 AV + 2 RM versione motofalciatrice.

Le velocità di avanzamento in Km/h con motore a 3.000 giri/min. sono le seguenti:

Marcia	Velocità con ruote 5.00-12	Velocità con ruote 6.5/80-12
Ia	1,18	1,21
Ila	2,42	2,50
Illa	3,44	3,57
Iva	7,06	7,31
Ia RM	1,72	1,78
Ila RM	3,53	3,60

Presa di forza: superiore (a richiesta) sincronizzata col cambio inferiore 1028 giri in senso orario con motore a 3000 giri/1'.

Interferenza RM: è un dispositivo di sicurezza che impedisce l'inserimento della RM con la presa di forza innestata.

Ruote: pneumatici 5.00-12, 6.5/80-12; ruote in ferro 46x12 cm.

Differenziale: con bloccaggio con comando dalle stegole.

Stegola: regolabile in altezza e lateralmente in più posizioni e reversibile.

Fresa: standard cm. 70 trasformabile in cm. 56 e cm. 85.

Peso: con fresa e motore diesel Kg. 215.

Attrezzi ed accessori: allargamenti per ruote e fresa – aratro – assolcatore – barra falciante – freni a tamburo – rimorchietto trainato – ruote ferro – ruotino fresa – zavorre – trinciaerba – spazzaneve – rotofalce – erpice rotante – interrasassi – trinciatutto – aratro rotativo – lama neve da 125 cm.

MESSA IN OPERA DELLA MACCHINA

- 1) Controllare l'integrità della macchina per verificare che non abbia subito danni nel trasporto.
- 2) Riempire di grasso la flangiatura PTO della macchina intorno all'innesto (fig. 3 n. 7).
- 3) Posizionare il manubrio di guida nella posizione desiderata motocoltivatore o motofalciatrice utilizzando le due leve (fig. 2 n. 2 e fig. 2 n. 11).
- 4) Montare le ruote e l'accessorio (ad es. fresa, aratro, ecc.), serrare a fondo i dadi di fissaggio (fig. 3, n. 7).
- 5) Inserire l'olio motore, attenersi all'apposito libretto allegato.
- 6) Controllare l'olio cambio (fig. 4) utilizzando olio MP 80W 90, corrispondenza internazionale API GL5, US MIL-L- 2105D, quantità 2,8 litri.
- 7) Inserire l'olio nel filtro aria. Utilizzare lo stesso tipo di olio del motore (fig. 5).
- 8) Inserire le aste di comando (fig. 2 – fig. 3 n. 12-13-15) per la versione motocoltivatore fornite con la macchina standard. Se si usa la macchina in versione motofalciatrice le aste di comando sono diverse (fig. 3/B), da ordinare con accessori di tipo frontale.
- 9) Verificare la pressione dei pneumatici vedi tabella:

PRESSIONE PNEUMATICI		
5.00-12	2 PLY RATING	0,90 BAR
6.5/80-12	2 “ “	1,0 “

10) Per versioni con avviamento elettrico controllare il voltaggio della batteria, non deve risultare inferiore al valore di 12 volt, eventualmente provvedere alla carica. Caricare la batteria con un carica batteria regolato a 12 volt su carica lenta per 2 ore. Attenzione, non rispettando questa regola si può avere il deterioramento della batteria.

IMPORTANTE! Durante il montaggio evitare di invertire le polarità della batteria.

- 11) Controllare che il filo frizione abbia un po' di gioco fra registro e leva 3/5 mm.
- 12) Riempire il serbatoio di carburante servendosi di un imbuto munito di filtro molto fine.
- 13) I controlli dei livelli vanno eseguiti con la macchina orizzontale.

ISTRUZIONI PER L'USO

AVVIAMENTO DEL MOTORE

- 1) Spingere fino a metà corsa, il manettino acceleratore.
- 2) Agire sulla leva supplemento gasolio (vedi libretto motore).
- 3) Premere la levetta del decompressore (vedi libretto motore).
- 4) Inserire a fondo la chiave nel cruscotto spingendola finché si illumina la spia rossa, ruotarla per qualche attimo finché il motore si sarà avviato. Lasciare scaldare il motore per qualche minuto prima di iniziare il lavoro e, per favorire un buon rodaggio non forzare eccessivamente la macchina durante le prime 50 ore di utilizzo.

INIZIO LAVORO

Innestare la marcia desiderata agendo sulla leva n°13 (fig. 2), scegliere inoltre il tipo ridotto o veloce della marcia stessa agendo sulla leva n°3 (fig. 2). La macchina si mette in movimento premendo sulla leva A e successivamente sulle leva rossa fino alla posizione n. 1 (fig. 6). Abbandonando la presa della leva rossa la macchina si ferma ma il motore rimane acceso, mentre la leva ritorna nella posizione n. 2 (fig. 6). Per spegnere il motore ruotare il manettino (fig. 7). Nel caso la marcia non si innestasse subito, dare dei piccoli colpi alla frizione finché la macchina si sarà messa in movimento. Se la macchina non dovesse partire controllare che la levetta bloccaggio ruote n°19 (fig. 3) sia rivolta in avanti. Per i motocoltivatori un dispositivo di sicurezza impedisce l'innesto contemporaneo della retromarcia e della fresa; questo infatti potrebbe essere molto pericoloso. Per innestare la retromarcia bisogna sempre disinnestare la presa di forza.

Nota: Per evitare problemi alla frizione durante il lavoro la leva rossa va mantenuta ben premuta.
Attenzione! Non lavorare con la leva parzialmente premuta.

FINE LAVORO

Terminato il lavoro, per arrestare il motore, mettere il cambio e la presa di forza in folle e ruotare il manettino. Se il motocoltivatore è provvisto di avviamento elettrico è obbligatorio inoltre disinserire la chiave di accensione.

REGOLE UTILI PER UN BUON USO

- 1) Non lasciare mai la macchina sotto la pioggia.
- 2) Non forzare il cambio se la marcia non si inserisce mentre la si innesta dare piccoli colpi di frizione.
- 3) **Non forzare mai troppo il motore; quando fuma eccessivamente dallo scarico, è sotto sforzo: occorre rallentare.**
- 4) Regolare la lama zappetto (fig. 25) per la fresatura nel caso di terreni duri e morbidi.

MANUTENZIONE

ATTENZIONE!

- **Prima di iniziare qualsiasi intervento di pulizia, manutenzione o riparazione, indossare indumenti adeguati e guanti da lavoro.**
- **Qualora si sollevi la macchina o parte di essa, usare sempre strumenti idonei quali supporti o fermi di sicurezza.**
- **Non lasciare la macchina in manutenzione, priva di sicurezze o sollevata, in luoghi accessibili a persone inesperte, specialmente bambini.**
- **Non disperdere mai nell'ambiente olii esausti, gasolio ed ogni altro prodotto inquinante!**
- **Un'efficiente manutenzione e una corretta lubrificazione contribuiscono a mantenere la macchina in perfetta efficienza.**

NOTE: Per controllare i livelli dell'olio tenere la macchina in posizione orizzontale.

OLIO MOTORE

Attenersi scrupolosamente alle norme contenute nel libretto motore. È comunque indispensabile controllare il livello ogni 4 ore di lavoro e sostituirlo ogni 100 ore circa. Utilizzare olio motore 15W40.

FILTRO ARIA

Controllare il livello o la cartuccia ogni 8 ore, ed anche più frequentemente se l'ambiente è molto polveroso (fig. 2, n. 10). Per la sostituzione, da effettuarsi con una certa frequenza, o per il ripristino del livello utilizzare lo stesso olio del motore.

OLIO CAMBIO

Controllare il livello ogni 50 ore circa di lavoro e, se occorre, aggiungere olio per cambio MP 85 W/90 (Quantità: 2,8 kg). Sostituire l'olio una volta all'anno. Per togliere l'olio vecchio dal carter cambio, svitare il tappo (n. 18, fig. 3).

OLIO FRESA

Controllare il livello ogni cento ore di lavoro, svitando la vite posta sul coperchio del carter fresa (fig. 8) verificare che l'olio arrivi a filo del foro. Se necessario aggiungere lo stesso olio del cambio. Sostituire l'olio una volta all'anno (quantità Kg. 0,400). L'osservanza di queste norme contribuisce a mantenere in perfetta efficienza tutti gli organi meccanici della vostra macchina.

MANUTENZIONE GENERALE

Il motocoltivatore 131 è progettato in modo da richiedere pochissima manutenzione, pur tuttavia per mantenere la macchina al massimo del rendimento, è opportuno eseguire le seguenti operazioni:

- Controllare che tutte le viti ed i dadi siano sempre ben serrati, in modo particolare quelli delle zappe, del motore e della fresa sul punto di flangiatura.
- Oliare i cavi dell'acceleratore e della frizione.
- Oliare la bussola di scorrimento del perno bloccaggio manubrio.
- Controllare che il filo frizione abbia sempre un po' di gioco.
- Togliere le eventuali foglie ed erba che si depositano sulla griglia anteriore del motore.
- Controllare spesso i livelli olio e pulire frequentemente il filtro aria.
- Lubrificare con grasso 2 o 3 volte all'anno l'innesto della macchina distaccando la fresa sulla flangiatura.
- Inoltre per macchine con avviamento elettrico proteggere i morsetti della batteria con un leggero strato di grasso di vaselina.

MANUTENZIONE DI FINE STAGIONE

Lavare la macchina con cura; sostituire l'olio nel motore, nel carter cambio e nella fresa; pulire il filtro aria. Affilare le zappe; se risultano consumate è bene sostituirle. N.B.: Quando si sostituiscono le zappe sostituire anche il coltello centrale.

INATTIVITA' PROLUNGATA

Per le lunghe inattività del motocoltivatore, si consiglia di smontare la batteria ponendola in un locale asciutto e di ricaricarla almeno una volta al mese.

TABELLA RIASSUNTIVA MANUTENZIONE						
OPERAZIONE		OGNI 8 ORE	PRIME 20 ORE	OGNI 50 ORE	OGNI 100 ORE	OGNI ANNO O 200 ORE
Olio motore	Controllare il livello	●				
	Cambiare		●		●	
Filtro aria	Controllare	●				
	Sostituire					*
Barra falciante	Controllare attacco lama	●				
	Lubrificare	●				
Controllare che la griglia di aspirazione del motore sia ben pulita		●				
Olio cambio	Controllare il livello			●		
	Sostituire					●
Controllare affilatura e fissaggio zappe			●	●		
Lubrificare con grasso			●	●		

● operazione raccomandata

* operazione da eseguire se necessario

ATTREZZI

FRESA

La fresa serve per rompere lo strato superficiale del terreno onde aumentare la permeabilità ed allo stesso tempo per liberarlo dalle erbe infestanti. La fresatura si può eseguire in prima velocità se il terreno è duro e tenace o in seconda se il terreno è sciolto o sabbioso. La profondità di fresatura può essere variata alzando od abbassando il coltello centrale posto sotto il corpo fresa (fig. 25). Per aumentare la profondità bisogna spostare il coltello verso l'alto. È buona norma iniziare il lavoro col coltello nella posizione più bassa ed alzarlo poi se si vuole ottenere maggiore profondità. N.B.: Nei terreni duri, se la macchina tende a saltare in avanti, abbassare al massimo il coltello fissandolo nel terzo foro. Nei terreni normali o sabbiosi tenere il coltello nel foro centrale e utilizzare l'asta esterna dentellata per regolare la profondità di lavoro (n° 6 fig. 2). Controllare che il montaggio dei coltelli sia corretto (vedi fig. 8). La larghezza della fresatura può essere variata, variando il numero delle zappe e regolando la larghezza del cofano. Quando si smontano le zappe è consigliabile operare prima da una parte, lasciando montate quelle dell'altra e viceversa; ciò per avere sempre un riferimento e non incorrere in banali errori. Per allargare la carreggiata delle ruote oltre al disco variabile sono disponibili allargamenti da cm. 6 (fig. 9). Freni a tamburo indipendenti (fig. 10). Per usare l'aratro ed avere una buona aderenza, si consigliano ruote in gomma 6.5/80-12 oppure le ruote a gabbia (fig. 11). Per zappare in forti pendenze si possono usare le stesse gabbie raddoppiate. Per piccoli trasferimenti si può disporre di una comoda ruotina di sostegno della fresa (fig. 12). Per trainare il rimorchietto abbiamo disponibile un solido tiro di traino (fig. 13). Per dare maggiore aderenza alla macchina si possono montare le zavorre da 36 kg la coppia (consigliate per l'aratura) (fig. 14).

ARATRI

Gli aratri (fig. 15) costruiti appositamente per il «131» sono stati particolarmente messi a punto per ottenere un buon lavoro di aratura senza affaticare eccessivamente l'operatore. Sono disponibili due tipi: monovomere e voltaorecchio a 180°. Quest'ultimo è indicato principalmente in collina e per gli ortolani; la profondità del solco ottenibile può variare dai 10 ai 20 cm. a seconda del terreno. Consigli pratici per l'uso dell'aratro: Il terreno va arato quando è ben temperato, cioè 3/4 giorni dopo un'abbondante pioggia. Cercare di arare un terreno argilloso in piena siccità non è conveniente né per la macchina, né per il terreno, che rimarrebbe zoloso, tanto meno per l'agricoltore che sarebbe sottoposto a fatica. Se invece si ara quando il terreno non è né troppo umido né troppo secco, il lavoro risulterà di più facile esecuzione e il risultato di gran soddisfazione.

Preparazione del motocoltivatore:

Si raccomanda di montare ruote in gomma 6.5/80-12 e di allargare la carreggiata girando opportunamente le flange dei dischi, fino ad ottenere una larghezza interna fra le due ruote di cm. 42. Il peso in fase di aratura non è mai troppo, perciò noi consigliamo di montare una coppia di zavorre, oppure, come consigliano le case costruttrici di pneumatici, si possono riempire con acqua le camere d'aria. Volendo si possono invertire le ruote (la destra a sinistra e viceversa), per far sì che le spine dei pneumatici abbiano una maggiore aderenza sul terreno; controllare che le lame del coltro e del vomere siano ben affilate. A questo punto si monta l'aratro direttamente sulla flangiatura del motocoltivatore, si registra la profondità di lavoro ruotando il manettino 1 fino a sollevare di 2-3 centimetri dal piano terra, la parte posteriore 2 dell'aratro (fig. 15). Si controlla poi che le viti di riscontro 3, per il gioco di guida, abbiano una distanza dal porta attrezzi di almeno 1 cm. per parte. Ora agendo sulla leva 4 si posiziona l'aratro leggermente inclinato (fig. 16) e si inizia il lavoro. Naturalmente il primo solco sarà di media profondità il secondo invece (lavorando con la ruota nel solco e di conseguenza con l'aratro perfettamente verticale) sarà già di soddisfazione; se si desidera variare la profondità del solco (a seconda del terreno) si gira il manettino n. 1. Ricordiamo che, essendo l'aratura un tipico lavoro di traino, in terreni più tenaci è consigliabile inserire il bloccaggio del differenziale. Quando l'aratro lavora bene, la parte terminale posteriore 2

deve strisciare con forza nel fondo del solco (fig. 17). Questa operazione è indispensabile con l'aratro voltaorecchio, quando un aratro lavora in maniera diseguale all'altro. Può succedere che l'aratro inizialmente non sia abbastanza scorrevole, e la terra non scivoli come dovrebbe; questo inconveniente è dovuto al versoio che presenta una superficie leggermente rugosa, l'inconveniente scomparirà del tutto non appena il versoio avrà assunto quella lucentezza tipica dell'acciaio.

Si consiglia pertanto ad ogni fine lavoro, di pulire accuratamente l'aratro e di ungere bene il versoio, il vomere e il coltro con olio di recupero, in modo che si preservi ben lucido e pronto per l'uso successivo.

ASSOLCATORE RETROFRESA

L'assolcatore retrofresa si applica posteriormente alla fresa e lavora congiuntamente ad essa, serve per tracciare solchi da irrigazione o semina (fig. 18).

ASSOLCATORE REGISTRABILE

L'assolcatore registrabile è un attrezzo particolarmente studiato per eseguire solchi di semina o di irrigazione. Si applica direttamente sulla flangiatura della macchina, situata nella parte posteriore della scatola cambio al posto della fresa. Vi è la possibilità di variare la posizione delle due ali che determinano di conseguenza la larghezza del solco da un minimo di 10 ad un massimo di 30 cm. La profondità ottenibile può variare da 10 a 20 cm. Nel caso si debba operare in terreni particolarmente duri, è opportuno eseguire prima una buona fresatura e quindi procedere al lavoro con l'assolcatore. Queste prestazioni possono essere aumentate montando ruote pneumatiche 6.5/80-12 con dischi allargati o con i distanziali (fig. 18A).

RIMORCHIO TRAINATO

È un accessorio molto utile per piccoli trasporti aziendali, la sua maneggevolezza, il ridotto ingombro e la rapida applicazione al motocoltivatore ne costituiscono le caratteristiche più salienti.

Il rimorchio si può applicare direttamente al motocoltivatore, lasciando montata la fresa, collegandolo all'apposito tiro (fig. 21). Portata massima 400 kg in piano. **Non usare il rimorchio su pendii superiori al 5%. Non trasportare persone. Il rimorchio non può essere utilizzato per la circolazione stradale.**

BARRA FALCIANTE

La barra falciante applicabile al motocoltivatore «131» è a comando centrale (fig. 19). La costruzione robusta e l'elevato rendimento, la rendono il mezzo ideale per svolgere operazioni di falciatura di una certa consistenza in sostituzione di una motofalciatrice, che rimarrebbe inutilizzata per molto tempo mentre il motocoltivatore può essere usato con tanti altri attrezzi. La barra va montata sull'attacco attrezzi del motocoltivatore, al posto della fresa. Il manubrio va ruotato di 180° portandolo dalla parte del motore. Prima di ruotare il manubrio vanno sganciate le 4 aste di comando dai supporti. Una volta girato il manubrio vanno montate le due aste e la leva cambio in dotazione alla falciatrice (per istruzioni vedi fig. 3B). La velocità più adatta per la falciatura è la R 2 ossia la retromarcia veloce.

MANUTENZIONE

La falciatrice 131 è progettata in modo da richiedere pochissima manutenzione. Pur tuttavia, per mantenerla al massimo del rendimento è opportuno eseguire le seguenti operazioni:

- Controllare che tutte le viti ed i dadi siano sempre ben serrati; in modo particolare i dadi di fissaggio della barra alla macchina.
- Affilare frequentemente la lama; per far questo è necessario sfilarla dalla barra togliendo prima l'attacco lama (fig. 20) fissato con due viti. Affilare quindi la lama con l'apposita mola e rimontarla avendo cura di stringere bene le due viti di fissaggio dell'attacco lama.
- Registrare frequentemente i premilama (fig. 20), che non debbono essere tanto stretti da bloccare la lama, ma non debbono nemmeno permetterle un gioco eccessivo.

Attenzione: Quando si rimonta la fresa riattivare il dispositivo di sicurezza disinnesto fresa n. 17 (fig. 3).

SPAZZANEVE

Questo attrezzo, progettato appositamente per il «131» è molto utile per lo sgombero della neve da piazzali, stradine, accessi di garage. È costituito da una fresa turbina, racchiusa in un apposito carter aperto sul davanti, che girando ad elevato regime di rotazione raccoglie la neve e la espelle attraverso un tubo di lancio ad inclinazione regolabile. Lo spazzaneve è largo 80 cm. ed è in grado di sgombrare la neve fino ad una altezza di 40 cm. Per una maggiore aderenza al terreno è consigliabile il montaggio delle zavorre. Nel caso la neve fosse molto bagnata è opportuno tenere la bocca di lancio diretta in avanti per evitare intasamenti nell'uscita.

La neve può essere così gettata fino ad una distanza di 10-12 m. nella direzione voluta (a destra o a sinistra o in avanti con tutte le posizioni intermedie). Lo spazzaneve si monta sulla flangia attacco attrezzi col manubrio girato di 180° e le stesse leve della falciatrice in più la leva per l'orientamento del tubo (fig. 22).

Attenzione: se viene rimontata la fresa è necessario rimettere nelle condizioni iniziali il dispositivo di sicurezza (n. 17 fig. 3).

Manutenzione: terminato il lavoro è sempre opportuno rimuovere la neve se rimasta nello spazzaneve per evitare che gelando, blocchi la girante della turbina.

TRINCIATUTTO cm 68

E' largo 68 cm ed è dotato di rullo con zappe a Y oscillanti. Può tagliare erbe alte, canniccia e piccoli cespugli, il prodotto tagliato viene finemente sminuzzato, può tritare anche rametti di potatura. Usato con le palette rasaerba al posto delle zappe a Y esegue un ottimo lavoro anche sul prato inglese (fig. 24). **Attenzione, pericolo! La rotazione del rullo trinciaerba è altamente pericolosa. Non mettere mani o piedi sotto al trinciatutto. Non pulire l'attrezzo col motore in moto.**

MOTOCULTEUR G131

Cher Client,

Nous vous remercions de la confiance et de la préférence que vous avez bien voulu accorder à notre motoculteur et nous sommes certains que son usage répondra entièrement à vos exigences. Pour une utilisation optimale et un entretien à long terme, nous vous demandons de lire attentivement et de suivre scrupuleusement les indications contenues dans cette brochure. Cela vous permettra d'obtenir d'excellents résultats et de sauvegarder votre investissement. Nous vous demandons de conserver ce manuel qui devra toujours accompagner la machine.

DESCRIPTION GENERALE ET USAGE PREVU

Le motoculteur est une machine automotrice à essieu unique, équipé avec une fraise pour travailler le terrain. Ces machines sont généralement utilisées pour la préparation du sol (élimination des mauvaises herbes ou fraisage superficiel) et pour le travail dans de petites surfaces et la finition, dans les ouillères et dans l'horticulture.

La machine est composée par un châssis porteur où le moteur est installé. Celui-ci actionne les roues et la prise de force où la fraise est généralement attachée. La prise de force peut entraîner aussi d'autres outils comme les turbines à neige, les barres de coupe, les broyeurs d'herbe, les brosses orientables, les pompes pulvérisateurs et être utilisée comme support d'attelage pour les lames orientable et les charrues. Il s'agit d'une machine à conducteur marchand où l'utilisateur la conduit grâce à un mancheron où les commandes sont placés.



ATTENTION! Lire attentivement les instructions avant de mettre le moteur en marche. Les précautions suivantes sont importantes pour votre sécurité!

MISES EN GARDE

La prudence est la meilleure arme pour la prévention des accidents!

Nous vous demandons de lire attentivement les normes suivantes avant même de commencer le travail. L'utilisation inadéquate du motoculteur et de son équipement peut être dangereuse. Pour réduire ces éventualités de danger, veuillez respecter les précautions nécessaires décrites ci après:

- 1) Lire entièrement ce manuel avant d'allumer et de mettre en mouvement la machine.
- 2) Suivre avec une attention particulière les mises en garde et les étiquettes de sécurité placées autour de la machine.
- 3) La rotation de la fraise est extrêmement dangereuse, **ne jamais mettre les mains ou les pieds sous la fraise.**
- 4) Avant de confier votre motoculteur à d'autres personnes, il faut leur illustrer aussi bien les normes de sécurité que le mode d'emploi.
- 5) Avant d'allumer le motoculteur, vérifier qu'il n'y a personne aux alentours et, en particulier, qu'il n'y a pas d'enfants.
- 6) Ne pas utiliser le motoculteur en cas de fatigue et ne pas boire d'alcools.
- 7) Contrôler le terrain avant d'effectuer le fraisage, vérifier qu'il n'y a pas de pierres, de bâtons ou de corps étrangers qui pourraient endommager la machine ou être lancés au loin et donc être très dangereux.
- 8) **Avant de commencer le travail, revêtir des vêtements de travail appropriés, des gants, des bottes et des lunettes.**
- 9) Ne pas utiliser le motoculteur sur des pentes abruptes car il pourrait se renverser (max. 25%).
- 10) Ne pas faire travailler des personnes trop jeunes; l'utilisation de la machine est interdite aux mineurs de moins de 16 ans.
- 11) Ne pas faire marche arrière avec le moteur accéléré.
- 12) Il est dangereux d'actionner brusquement les leviers, avec le moteur à plein régime.
- 13) Pour éviter le danger d'exhalaisons toxiques, ne pas faire tourner le moteur dans un local

fermé.

14) Éteindre toujours le moteur avant de faire le plein de combustible; s'éloigner des étincelles ou des flammes et ne pas fumer!

15) Éviter les fuites de combustible; après avoir rempli le réservoir, nettoyer soigneusement les fuites avant d'activer le moteur.

16) La rotation de la lame du broyeur à herbe est extrêmement dangereuse, **ne jamais mettre les mains ou les pieds sous la fraise.**

17) Stocker le carburant dans des contenants spécifiquement prévus à cet effet.

18) Utiliser la tondeuse uniquement en plein jour ou avec un bon éclairage artificiel.

USAGES IMPROPRES A EVITER

19) Toute utilisation impropre annule la garantie et supprime la responsabilité du constructeur.

20) Ne pas utiliser la machine pour transporter personnes, animaux ou objets.

PRECAUTIONS DE SECURITE SUPPLEMENTAIRES

21) **Ne pas altérer ou désactiver les dispositifs de sécurité.**

22) **N'effectuer aucun réglage ou nettoyage avec le moteur en marche.**

23) **Ne pas faire contrôler la machine lorsque le conducteur est au volant avec le moteur en marche.**

24) L'utilisateur est toujours responsable des dommages occasionnés aux tiers.

25) Les houes déformées ou endommagées doivent être remplacées, jamais réparées.

26) Utiliser toujours des pièces de rechange Grillo d'origine.

27) Avant de commencer tout travail avec la machine, vérifier que tous les systèmes contre les accidents dont la machine est équipée fonctionnent parfaitement. Il est formellement interdit de les exclure ou de les modifier.

28) Avant de commencer le travail, contrôler que les vis et écrous de blocage de la fraise et des houes sont bien serrés.

29) Les équipements de protection (capots, garde-boue, etc) doivent être maintenus pendant le travail.

30) Ne pas nettoyer la fraise lorsque le moteur est allumé.

31) Ne pas utiliser la machine nu-pieds.

32) Ne pas modifier les réglages du moteur, en particulier le nombre de tours maximal.

33) Laisser refroidir le moteur avant d'entreposer la machine dans des locaux fermés.

34) ATTENTION: pour réduire tout danger d'incendie, éliminer les herbes, les feuilles et la poussière qui pourraient obstruer le moteur, le pot et les collecteurs d'échappement.

35) Effectuer l'éventuelle vidange du réservoir du carburant en plein air.

36) La machine doit être conduite par un seul opérateur.

IDENTIFICATION ET ASSISTANCE



IDENTIFICATION

La machine est munie d'une plaquette placée sur le châssis qui indique le numéro de série. Ce numéro est indispensable pour toute demande d'intervention technique et sur les commandes de pièces détachées.

SERVICE ASSISTANCE

Cette brochure fournit les indications pour l'usage du motoculteur et pour un entretien correct de base, réalisable par l'utilisateur. Pour les interventions non décrites dans ce manuel, contacter le Revendeur de Zone.

PIECES DE RECHANGE

Nous recommandons d'utiliser exclusivement des pièces détachées d'origine, les seules qui offrent des caractéristiques de sécurité et d'interchangeabilité. Toutes les demandes doivent indiquer le numéro de matricule. Pour les pièces de rechange relatives au moteur, respecter les indications contenues dans la brochure spécifique.

GARANTIE

La garantie est assurée selon les modes et les limites indiquées par la loi en vigueur. Le revendeur devra remettre au client final une copie de la carte de garantie de la machine, qui pourra être téléchargée du site Grillo après avoir enregistré la machine même. En ce qui concerne le moteur, seulement les conditions prévues par le Fabricant concerné sont valables.

PIECES DE RECHANGE QUE NOUS VOUS CONSEILLONS DE TENIR EN RESERVE:

- 1 câble d'accélérateur
- 1 câble d'embrayage
- 1 manette d'accélérateur
- 5 houes version droite avec vis
- 5 houes version gauche avec vis

COMMENT COMMANDER LES PIECES DE RECHANGE

Indiquer toujours le numéro de matricule de la machine et le numéro de code de la pièce à remplacer. S'adresser à nos Centres de pièces de rechange qui se trouvent dans chaque département. Voici notre adresse:

GRILLO S.p.A.
Via Cervese 1701 - 47521 CESENA (FC) - ITALIE
Tél. 0039 / 0547 / 381333 - Fax 0039 / 0547 / 632011
Web site: www.grillospa.it - E-mail: grillo@grillospa.it

CARACTERISTIQUES TECHNIQUES

TYPES DE MOTEUR

LOMBARDINI 3 LD 510 avec démarrage électrique et disponible avec phares.

MACHINE

Embrayage: embrayage à disque actif.

Boîte: engrenages à bain d'huile; 4 vitesses AV et 2 vitesses AR (version motoculteur) et 2 vitesses AV + 2AR (version motofaucheuse).

Les vitesses d'avancement en km/h avec le moteur à 3.000 tours/minute sont les suivantes:

Vitesse	Vitesse avec roues 5.00-12	Vitesse avec roues 6.5/80-12
Ière	1,18	1,21
IIème	2,42	2,50
IIIème	3,44	3,57
IVème	7,06	7,31
Ière ARRIERE	1,72	1,78
IIème ARRIERE	3,53	3,60

Prise de force: supérieure (sur demande), synchronisée avec la boîte inférieure 1028 tours dans le sens des aiguilles d'une montre avec le moteur à 3000 tours/min.

Interférence RM: c'est un dispositif de sécurité qui empêche l'insertion de la marche AR avec la prise de force activée.

Roues: pneumatiques 5.00-12, 6.5/80-12 et roues métalliques Ø 46x12 cm.

Différentiel: avec blocage, avec commande à partir des mancherons.

Mancheron: réglable en hauteur et latéralement sur plusieurs positions et réversible.

Fraise: standard 70 cm, transformable en 55 cm et 85 cm.

Poids: avec fraise et moteur diesel: 215 kg.

Accessoires: faucheuse cm 155, charrue, buttoir réglable, buttoir derrière la fraise, remorque traînée 110x150, roue de déplacement pour fraise, crochet d'attelage pour remorque, broyeur à fléaux cm 68, turbine à neige à double étage cm 80, charrue rotative arrière cm 30, enfouisseur cm 75, herse rotative cm 75 cm, charrue rotative arrière cm 30, masses pour roues, freins à tambour, élargisseurs de roues et fraise, lame frontale à neige de 125 cm.

MISE EN SERVICE DE LA MACHINE

- 1) Contrôler que la machine soit intacte et qu'elle n'ait pas été endommagée pendant le transport.
- 2) Remplir de graisse la prise de force de la machine autour de l'accouplement (fig. 3 n° 7).
- 3) Placer le mancheron de conduite dans la position désirée, motoculteur ou motofaucheuse, en utilisant les deux leviers (fig. 2 n. 2 et fig. 3 n. 11).
- 4) Monter les roues et le dispositif désiré (par ex. fraise, charrue, etc.), en veillant à bien serrer les écrous de blocage (fig. 3, n. 7).
- 5) Introduire l'huile moteur en respectant les indications contenues dans le manuel fourni avec la machine.
- 6) Contrôler l'huile de la boîte de vitesses (fig. 4) en utilisant de l'huile MP 80W 90, correspondance internationale API GL5 huile, US MIL-L-2105D, quantité 2,8 litres.
- 7) Introduire l'huile dans le filtre à air en utilisant le même type d'huile que pour le moteur (fig. 5).
- 8) Monter les tiges de commande (fig. 2 - fig. 3 n. 12-13-15) fournies avec le modèle standard pour la version motoculteur. En version motofaucheuse, la machine doit être équipée de tiges de commande différentes (fig. 3B), qui doivent être commandées avec des dispositifs à monter frontalement.
- 9) Vérifier la pression des pneus (voir le tableau):

PRESSION PNEUS		
5.00-12	2 PLY RATING	0,90 BAR
6.5/80-12	2 " "	1,0 "

10) Pour les versions à démarrage électrique, contrôler le voltage de la batterie, celui-ci ne devant pas être inférieur à 12V; si nécessaire, effectuer la recharge de la batterie. Charger la batterie avec un chargeur de batteries réglé à 12V sur charge lente pendant 2 heures. **Attention!** Cette règle doit être respectée pour éviter toute détérioration de la batterie.

IMPORTANT! Éviter d'inverser les polarités de la batterie pendant le montage.

11) Contrôler que le câble d'embrayage ait un peu de jeu (3/5 mm) entre le régulateur et le levier.

12) Remplir le réservoir de carburant au moyen d'un entonnoir muni d'un filtre très fin.

13) Effectuer les contrôles des niveaux, la machine étant placée en position parfaitement horizontale.

MODE D'EMPLOI

DEMARRAGE DU MOTEUR

- 1) Pousser jusqu'à mi-course la manette d'accélération;
- 2) Agir sur le levier supplémentaire de gasoil (voir manuel moteur);
- 4) Presser la manette du décompresseur (voir manuel moteur);
- 5) Introduire à fond la clé dans le tableau de bord en la poussant jusqu'à l'allumage du voyant rouge; tourner cette clé pendant quelques instants jusqu'à ce que le moteur ne démarre. Laisser tourner le moteur quelques minutes avant de commencer le travail. Pour favoriser un bon rodage ne pas forcer excessivement la machine pendant les 50 premières heures d'utilisation.

DEBUT DU TRAVAIL

Engager la vitesse souhaitée en agissant sur le levier n°13 (fig. 3); choisir, de plus, les vitesses lentes ou rapides en intervenant sur le levier n°3 (fig. 2). La machine avance en appuyant sur le levier A et après le levier rouge 2 jusqu'à la position 2 (fig. 6). En laissant le levier rouge la machine s'arrête mais le moteur reste en fonction et levier revient à la position 2 (fig. 6). Pour arrêter le moteur tourner le levier (fig. 7). Si la vitesse ne s'enclenche pas immédiatement, donner de petits coups d'embrayage jusqu'à ce que la machine ne se mette en mouvement. Si la machine ne veut pas partir, contrôler que le levier de déblocage des roues n°19 (fig. 3) soit tournée vers l'avant. Pour les motoculteurs un dispositif de sécurité empêche l'embrayage simultané de la marche arrière et de la fraise: cela pourrait en effet être très dangereux. Pour actionner la marche arrière on doit toujours débrayer la prise de force.

Appréciations: Afin d'éviter tous problèmes à l'embrayage pendant le travail, le levier rouge doit être bien maintenu. **Attention!** Ne travaillez pas avec le levier à moitié course.

ARRET DU TRAVAIL

Au terme du travail, engager la vitesse et la prise de force au point mort pour arrêter le moteur. Retirer absolument la clé d'allumage si le motoculteur est à démarrage électrique.

REGLES UTILES POUR UN BON USAGE

- 1) Ne jamais laisser la machine sous la pluie;
- 2) Ne pas forcer le levier de la boîte des vitesses si la vitesse ne passe pas; engager la vitesse et donner des petits coups d'embrayage.
- 3) **Ne jamais trop forcer le moteur; quand l'échappement fume de manière excessive, le moteur est sous effort: ralentir.**
- 4) Régler la lame centrale (fig. 25) pour sols durs et meubles.

MAINTENANCE ET LUBRICATION

ATTENTION!

- Avant de procéder à toute opération de nettoyage, de maintenance ou de réparation, mettre des vêtements appropriés et des gants de travail.
- Quand on relève la machine ou une partie de la machine, utiliser toujours des instruments appropriés comme des supports de sécurité.
- Ne pas laisser la machine relevée et sans supports de sécurité non gardée, surtout dans des lieux où personnes inexpertes et enfants peuvent avoir accès à la machine.
- Ne jamais jeter dans la nature les huiles usées et tout autre produit polluant!
- Une maintenance fiable et une lubrification correcte contribuent à maintenir la tondeuse en parfait état de marche.

NOTE: placer la machine en parfaite position horizontale pour contrôler les niveaux d'huile.

HUILE MOTEUR

Respecter scrupuleusement les indications contenues dans le Manuel du moteur. **Important:** contrôler le niveau toutes les 4 heures de travail et vidanger toutes les 100 heures environ. Utiliser de l'huile moteur 15W40.

FILTRE A AIR

Contrôler le niveau ou la cartouche toutes les 8 heures et même plus fréquemment si le terrain est très poussiéreux. Utiliser la même huile moteur pour la vidange, qui doit être effectuée assez fréquemment, ou bien pour faire l'appoint (fig. 2, n. 10).

VIDANGE D'HUILE DE LA BOITE DE VITESSE

Contrôler le niveau d'huile toutes les 50 heures de travail environ et, au besoin, ajouter de l'huile pour vidange MP 85 W/90 (quantité: 2,8 kg). Vidanger une fois par an. Pour extraire l'huile usée du carter de la boîte de vitesse, dévisser le bouchon (n° 18, fig. 3).

HUILE DE LA FRAISE

Contrôler le niveau d'huile toutes les 100 heures de travail; à cet effet dévisser la vis placée sur le couvercle du carter de fraise (fig. 8) et vérifier que l'huile arrive bien au niveau du trou. Faire l'appoint si nécessaire et ajouter la même huile que celle contenue dans la boîte de vitesse. Vidanger une fois par an (quantité 400 g.). Le respect de ces normes contribue à maintenir la parfaite fiabilité de tous les organes mécaniques de votre machine.

MAINTENANCE GENERALE

De par sa conception, le motoculteur 131 exige une maintenance réduite; toutefois, pour assurer le rendement maximal de la machine, nous conseillons d'effectuer les opérations suivantes:

- Vérifier que toutes les vis et les écrous soient toujours bien serrés et tout particulièrement ceux des houes, du moteur et de la fraise au point de bridage;
- Huiler les câbles d'accélération et d'embrayage;
- Huiler la douille de glissement de l'axe de blocage du guidon;
- Contrôler que le câble d'embrayage ait toujours un peu de jeu;
- Enlever les feuilles et l'herbe qui se déposent sur la grille du moteur;
- Vérifier fréquemment les niveaux d'huile et nettoyer fréquemment le filtre d'air;
- Lubrifier avec de la graisse 2 ou 3 fois par an l'embrayage de la machine en détachant la fraise sur le flasque;
- Sur les machines à démarrage électrique protéger les bornes avec une légère couche de graisse de vaseline.

MAINTENANCE EN FIN DE SAISON

Laver soigneusement la machine; changer l'huile du moteur, du carter de la boîte de vitesse et de la fraise; nettoyer le filtre à air. Affûter les houes; les remplacer si elles sont usées.

NOTE: Si l'on remplace les houes, remplacer également le couteau central.

PERIODES DE LONGUE INACTIVITE

En cas d'inactivité prolongée du motoculteur, nous conseillons de démonter la batterie en la plaçant dans un local sec et de la recharger au moins une fois par mois.

TABLEAU RECAPITULATIF DE MAINTENANCE						
OPERATION		TOUTES LES 8 HEURES	APRES LES PREMIERES 20 HEURES	TOUTES LES 50 HEURES	TOUTES LES 100 HEURES	UNE FOIS PAR AN OU TOUTES LES 200 HEURES
Huile moteur	contrôler le niveau	•				
	remplacer		•		•	
Filtre à air	contrôler	•				
	remplacer					
Barre faucheuse	contrôler l'attache lame	•				
	graisser	•				*
Contrôler que la grille d'aspiration du radiateur soit propre		•				
Huile boîte des vitesses	Contrôler le niveau			•		
	remplacer					•
Contrôler fixation et affutage de la lame			•	•		
Lubrifier avec graisse			•	•		

• opération recommandée

* à effectuer si nécessaire

ACCESSOIRES

FRAISE

La fraise sert à briser la couche superficielle du terrain, pour augmenter sa perméabilité et, parallèlement, le débarrasser des plantes adventices. La fraise doit fonctionner avec la première vitesse si le terrain est dur et tenace, en deuxième vitesse si le terrain est meuble et sableux.

La profondeur du fraisage peut être modifiée en soulevant ou en abaissant la lame centrale placée sous le corps de la fraise (fig. 25). Pour augmenter la profondeur il faut déplacer le couteau vers le haut. Il est préférable de commencer le travail avec la lame abaissée au maximum et de la relever ensuite si l'on souhaite obtenir une plus grande profondeur.

NOTE: Sur les terrains durs, si la machine tend à sauter en avant, abaisser au maximum la lame en la fixant dans le troisième trou. Sur les terrains normaux ou sableux garder le couteau dans le trou central et utiliser la tige externe dentelée pour régler la profondeur du travail n° 6 (fig. 2). Contrôler que le montage des lames soit correct (voir fig. 8). La largeur du fraisage peut être modifiée en variant le nombre d'outils et en réglant la largeur du capot. Lorsqu'on démonte ces outils, intervenir tout d'abord sur un côté, en laissant les outils montés de l'autre côté et vice-versa; cela permet d'avoir une référence et d'éviter des erreurs banales. Des entretoises de 6 cm (fig. 9) sont livrables pour élargir la voie des roues au delà du disque variable. Freins à tambour indépendants (fig. 10). Pour utiliser la charrue et obtenir une bonne adhérence, nous conseillons les roues en caoutchouc 6.5/80-12 ou bien les roues-cage (fig. 11). Pour fraiser sur des fortes pentes on peut utiliser les mêmes roues-cage jumelées. Pour des petits déplacements on peut utiliser les petites roues de soutien de la fraise (fig. 12). Un attelage de traction (fig. 13) est disponible également pour tirer une petite remorque. Enfin, pour augmenter l'adhérence de la machine, monter les contrepoids de 36 kg la paire et sont conseillés pour le labour (fig. 14).

CHARRUES

Les charrues (fig. 15) construites expressément pour le "131" ont été tout particulièrement étudiées pour obtenir un bon labour sans fatiguer excessivement l'opérateur. Deux versions sont disponibles: le brabant demi-tour et le tourne-oreille à 180°. Ce dernier est indiqué pour les maraîchers et le travail en colline; la profondeur du sillon obtenu se situe entre 10 et 20 cm, en fonction du terrain. Conseils pratiques pour l'utilisation de la charrue: La terre doit être labourée quand elle est sèche, c'est-à-dire 3-4 jours après une abondante pluie. Essayer de labourer un terrain argileux en pleine sécheresse ne convient ni à la machine, ni au terrain qui garde ses mottes et moins encore pour l'agriculteur qui se fatigue! Par contre si le labour intervient lorsque le terrain n'est pas trop humide, ni trop sec, le travail est plus facile et le résultat beaucoup plus satisfaisant.

Préparation du motoculteur

Nous recommandons de monter des roues-pneus 6.5/80-12 et d'élargir la voie en tournant convenablement les flasques des disques jusqu'à l'obtention d'une largeur interne entre les deux roues de 42 cm. Le poids durant le labourage n'est jamais excessif: nous conseillons donc de monter un jeu de contrepoids, ou bien, comme conseillé par les fabricants de pneus, on peut remplir d'eau les chambres à air. On peut également inverser les roues (la droite à gauche et vice-versa), de telle sorte que les arêtes des pneus aient une meilleure adhérence sur le terrain. Contrôler que les lames du coutre et du soc soient bien affilées. On monte alors directement la charrue sur le flasque du motoculteur, on règle la profondeur de travail en tournant la manette 1 jusqu'à soulever de 2-3 cm au dessus de la surface du sol- la partie AR 2 de la charrue (fig.15).

On contrôle alors que les vis de vérification 3 aient une distance par rapport au porte-outils de 1 cm au moins par côté. Puis, en intervenant sur le levier 4, on positionne la charrue pour qu'elle soit légèrement inclinée (Fig. 16) et le travail commence. Naturellement le premier sillon aura une profondeur moyenne; le deuxième, par contre, (en travaillant avec la roue dans le sillon et donc avec la charrue parfaitement verticale) donnera un peu plus de satisfaction; si l'on souhaite modifier la profondeur du sillon (en fonction du terrain), tourner la manette 1. Nous rappelons que nous conseillons, puisque le labour est un travail typique de traction, d'insérer le blocage du différentiel. En fonction des terrains. Lorsque la charrue travaille bien, la partie terminale AR. 2 doit toucher, avec force, le fond du sillon (Fig. 17). Cette opération est indispensable avec une charrue tourne-oreille, lorsqu'une charrue travaille différemment de l'autre. Il peut arriver que la charrue ne glisse pas assez initialement et que la terre ne soit pas meuble comme il faut; cet inconvénient est dû au versoir, qui présente une surface légèrement rugueuse, et il disparaît lorsque le versoir atteint ce brillant typique de l'acier. Nous conseillons donc, à la fin de chaque travail, de nettoyer soigneusement la charrue et de graisser le versoir, le soc et le coutre avec de l'huile de récupération, pour que la charrue reste bien brillante et prête pour l'usage successif.

BUTTOIR DERRIERE LA FRAISE

Ce buttoir est monté derrière la fraise et travail avec la fraise pour tracer sillons de semis et d'irrigation (fig. 18).

BUTTOIR REGLABLE

Le buttoir réglable est un outil particulièrement étudié pour exécuter des sillons de semilles ou d'irrigation. On l'applique directement sur le flasque de la machine situé à l'arrière de la boîte de vitesses, à la place de la fraise. Il existe la possibilité de modifier la position des deux ailes qui déterminent donc la largeur du sillon d'un minimum de 10 à un maximum de 30 cm. La profondeur obtenue peut varier de 10 à 20 cm. Si l'on doit travailler sur des terrains particulièrement durs, faire tout d'abord un bon fraisage, puis utiliser le buttoir. Ces prestations peuvent être augmentées en montant des roues pneumatiques 6.5/80-12 avec des disques élargis ou avec les entretoises (Fig. 18A).

REMORQUE TRAI

C'est un accessoire très utile pour les petits transports dans le cadre de l'exploitation agricole; la facilité de maniement, l'encombrement réduit et la facilité d'application au motoculteur en sont les caractéristiques saillantes! La remorque peut être appliquée directement au motoculteur en laissant la fraise montée et en la reliant au tirant correspondant (Fig. 21). Capacité max. 400 kg en plan. **Ne pas utiliser le remorque dans des pentes supérieures à 5%. Il est interdit de transporter passagers. Il est interdit d'utiliser le remorque dans des roues publiques.**

BARRE DE COUPE

La barre de coupe applicable au motoculteur "131" est à commande centrale (fig. 19). Sa construction robuste et le rendement élevé en font le moyen idéal pour les opérations de fauchage d'une certaine importance à la place d'une moto-faucheuse, qui serait longtemps inutilisée tandis que le motoculteur peut être employé avec beaucoup d'autres outils. La barre doit être montée sur le porte outils du motoculteur, à la place de la fraise. Le guidon doit être tourné de 180° et placé du côté du moteur. Avant de tourner le guidon décrocher des supports les 4 tiges de commande. Après avoir tourné le guidon monter les deux tiges et le levier de la boîte de vitesse livrés en standard avec la faucheuse (pour de plus amples renseignements voir fig. 3B). La vitesse qui convient le mieux pour le fauchage est la R 2, c'est-à-dire la marche AR rapide.

MAINTENANCE

Le motoculteur G131 est conçu de manière à exiger une maintenance minimale. Toutefois, pour maintenir un rendement maximal, effectuer les opérations suivantes:

- Contrôler que toutes les vis et les écrous soient toujours bien serrés, en particulier les écrous de fixation de la barre à la machine.
- Aiguiser fréquemment la lame; à cet effet l'extraire de la barre en enlevant tout d'abord le raccord-lame (fig. 20), fixé avec deux vis. Aiguiser alors la lame avec la meule correspondante et la remonter en ayant soin de bien serrer les deux vis de fixation du raccord-lame.
- Régler fréquemment les pousse-lame (fig. 20) qui ne doivent pas être trop serrés car ils pourraient bloquer la lame, mais qui ne doivent pas permettre, non plus, un jeu excessif.

Attention: lorsqu'on remonte la fraise réactiver le dispositif de sécurité de désinsertion de la fraise n° 17 (fig. 3).

CHASSE-NEIGE

Cet appareil, conçu expressément pour le "131", est très utile lors du déblayage de la neige sur les places, les rues, les accès de garage. Il est formé d'une fraise-turbine contenue dans un carter ouvert à l'avant, qui tourne à un régime important de rotation, recueille la neige et l'expulse à travers un tube de lancement à inclinaison réglable. Le neige peut être ainsi propulsée à une distance de 10-12 m dans la direction voulue (à droite ou à gauche ou en avant, avec toutes les positions intermédiaires). Le chasse-neige a une largeur de 80 cm et il est en mesure de déblayer une hauteur de neige de 40 cm. Pour une meilleure adhérence au terrain nous conseillons de monter les contrepoids. Si la neige est très mouillée, positionner le tube de lancement vers l'avant pour éviter des engorgements à la sortie. Le chasse-neige est monté sur le flasque de raccordement outillages avec le guidon tourné de 180° et les mêmes leviers que ceux de la faucheuse auxquels s'ajoute le levier pour l'orientation du tube (fig. 22).

Attention: si la fraise est remontée, il faut rétablir, dans les conditions initiales, le dispositif de sécurité (n. 17, fig. 3).

Maintenance: lorsque le travail est terminé, enlever la neige résiduelle pour éviter qu'elle ne gèle et ne bloque la roue de la turbine.

BROYEUR A FLEAUX 68 cm

Il a une largeur de 68 cm et fonctionne avec un rouleau à houes fourchues oscillantes (fig. 24). Il peut couper l'herbe haute, les petites cannes et des petits arbustes et le produit coupé est finement haché. Il peut également hacher des petites émondes. Utilisé avec les palettes coupe-herbe au lieu des houes fourchues, elle fait un excellent travail même sur la pelouse anglaise. Attention, danger! La rotation des lames du broyeur à fléaux est très dangereuse. Ne jamais mettre mains ou pieds sous le broyeur à fléaux. Ne pas nettoyer l'outil avec le moteur allumé.

EINACHSSCHLEPPER G131

Sehr geehrter Kunde,
wir danken Ihnen für Ihr Vertrauen, und sind sicher, dass Sie mit Ihrem neuen Einachsschlepper voll und ganz zufrieden sein werden. In diesem Handbuch finden Sie alles, was Sie für den Gebrauch und die Wartung Ihrer Maschine wissen müssen. Lesen Sie es daher aufmerksam durch, und halten Sie sich genau an die Anleitungen, damit Sie auch wirklich immer optimale Resultate erzielen und lange Freude an Ihrer Maschine haben werden. Bewahren Sie dieses Handbuch immer zusammen mit der Maschine auf.

ALLGEMEINE BESCHREIBUNG UND VORGESEHENER GEBRAUCH

Der Einachsschlepper ist eine selbstfahrende Maschine mit nur einer Achse, der mit einer Fräse zur Bearbeitung des Bodens ausgestattet ist.

Diese Maschine wird benutzt, um den Boden vorzubereiten (Entfernen von Unkraut, oberflächliches Fräsen) und gedacht für kleine Feldstücke, Gartenbau und Verbesserungsarbeiten im Garten sowie auch in Obstanlagen zwischen den Reihen geeignet.

Die Maschine besteht aus einem Trägerrahmen, wo der Motor aufgebaut ist. Der Motor setzt sowohl die Räder als auch eine Zapfwelle in Gang, und die Zapfwelle ist normalerweise mit einer Fräse verbunden. Dank der Zapfwelle kann man auch andere Werkzeuge verbinden, wie z. B. Schneefräse, Mähbalken, Wiesenmäher, schwenkbares Schneeschild, Einscharpflug, schwenkbare Kehrmaschine, Zerstäuber-Pumpe etc...

Es handelt sich um eine Maschine, die vom Benutzer zu Fuß durch einem Lenkholm geführt wird, mit der Schaltung am Lenkholm.



ACHTUNG! Vor dem Anlassen des Motors die folgenden sicherheitstechnischen Hinweise aufmerksam durchlesen.

SICHERHEITSTECHNISCHE HINWEISE

Vorsicht ist immer die beste Maßnahme, um Unfälle zu vermeiden!

Lesen Sie die folgenden Hinweise genau durch, bevor Sie mit der Arbeit beginnen.

Ein unsachgemäßer Gebrauch der Maschine und ihrer Ausrüstung kann Personen- oder Sachschäden zur Folge haben. Um alle eventuellen Risiken auf ein Minimum zu reduzieren, sind die folgenden Hinweise genauestens zu beachten:

- 1) Lesen Sie dieses Handbuch vor der ersten Benutzung der Maschine aufmerksam und ganz durch.
- 2) Die auf der Maschine angebrachten Hinweise bzw. Plaketten beachten.
- 3) Hände und Füße von der rotierenden Fräse fernhalten - Verletzungsgefahr!**
- 4) Soll die Maschine von einer anderen Person benutzt werden, ist diese vorher genauestens im Gebrauch und über die Unfallverhütungsmaßnahmen zu unterweisen.
- 5) Vergewissern Sie sich vor dem Einschalten der Maschine, dass sich keine anderen Personen und vor allem keine Kinder in der Nähe befinden.
- 6) Das Gerät auf keinen Fall benutzen, wenn Sie unter Alkoholeinfluss stehen und/oder müde sind.
- 7) Vor dem Fräsen den Boden kontrollieren; Steine, Stöcke oder andere Gegenstände können von der Fräse weggeschleudert werden oder die Maschine beschädigen, und müssen daher entfernt werden.
- 8) Beim Arbeiten immer geeignete Arbeitskleidung, Handschuhe, Arbeitsschuhe und Schutzbrillen tragen.**
- 9) Die Maschine nicht auf steilen Hängen einsetzen; sie könnte sich überschlagen (max. 25%).
- 10) Das vorgeschriebene Mindestalter für die Benutzung der Maschine beträgt 16 (sechzehn) Jahre.
- 11) Im Rückwärtsgang nur langsam fahren.
- 12) Bei hohen Motordrehzahlen müssen die Bedienungshebel "mit Gefühl" benutzt werden.

- 13) Den Motor nicht in geschlossenen Räumen laufen lassen (Vergiftungsgefahr - gefährliche Abgase).
- 14) Beim Nachtanken den Motor immer abschalten, nicht rauchen, und offene Flammen bzw. Funken aus dem Gefahrenbereich entfernen.
- 15) Keinen Treibstoff verschütten, und beim Tanken ausgetretenen/verschütteten Treibstoff vor dem Anlassen des Motors entfernen.
- 16) **Hände und Füße von der rotierenden Messe des Wiesenmähers fernhalten - Verletzungsgefahr!**
- 17) Den Treibstoff in speziell zu diesem Zweck hergestellten Behältern aufbewahren.
- 18) Nur bei Tageslicht oder guter Beleuchtung arbeiten.

FOLGENDES IST ZU VERMEIDEN

- 19) Jeder unsachgemäße Gebrauch hat den Verfall des Garantieanspruches und der Haftung des Herstellers zur Folge.
- 20) Die Maschine nicht benutzen, um Personen, Tieren oder Dinge zu befördern.

WEITERE SICHERHEITSRELEVANTE HINWEISE

- 21) Die Sicherheitsvorrichtungen auf der Maschine niemals außer Funktion setzen bzw. entfernen!
- 22) Niemals mit laufendem Motor Reinigungsarbeiten bzw. Einstellungen durchführen.
- 23) Die Maschine niemals von einer anderen Person kontrollieren lassen, während Sie selbst auf dieser sitzen und der Motor läuft.
- 24) Der Benutzer ist immer für anderen Personen zugefügte Schäden verantwortlich!
- 25) Beschädigte bzw. verformte Hacken nicht reparieren, sondern immer auswechseln.
- 26) Ausschließlich Original-Grillo-Ersatzteile verwenden.
- 27) Vor jeder Benutzung der Maschine sicherstellen, dass alle Sicherheitsvorrichtungen funktionieren. Es ist strengstens untersagt, die Sicherheitsvorrichtungen außer Funktion zu setzen oder zu entfernen.
- 28) Vor jeder Benutzung der Maschine sicherstellen, dass alle Schrauben und Feststellmutter der Fräs- bzw. der Hackeinrichtung gut angezogen sind.
- 29) Die Schutzverkleidung (Gehäuse, Kotbleche, usw.) dürfen nicht abmontiert werden.
- 30) Die Fräsanlage niemals mit laufendem Motor reinigen.
- 31) Niemals barfuß arbeiten.
- 32) Die Einstellung des Motors, im Besonderen die maximale Drehzahl, nicht verstellen.
- 33) Bevor die Maschine in einem eingeschlossenen Raum abgestellt wird, muss der Motor abgekühlt sein.
- 34) **ACHTUNG:** Um die Brandgefahr zu reduzieren, müssen der Motor, der Auspufftopf, die Auspuffkrümmer immer frei von Gras, Blättern, Staub usw. gehalten werden.
- 35) Den Treibstofftank immer nur im Freien entleeren.
- 36) Keine Passagiere befördern.

IDENTIFIKATION UND KUNDENDIENST



IDENTIFIKATION DER MASCHINE

Auf dem Getriebe befindet sich eine Plakette mit der Seriennummer der Maschine, die für die Bestellung von Ersatzteilen und bei allen die Maschine betreffenden Anfragen an den Hersteller/Händler anzugeben ist.

KUNDENDIENST

In diesem Handbuch finden Sie Anleitungen für den korrekten Gebrauch Ihrer Maschine und die vom Benutzer allein durchführbaren Wartungsarbeiten. Für alle nicht in diesem Handbuch beschriebenen Eingriffe und Arbeiten wenden Sie sich bitte an Ihren Grillo- Händler.

ERSATZTEILE

Verwenden Sie ausschließlich Original-Ersatzteile, die unter sicherheits- und montagetechnischem Standpunkt keine Probleme bereiten können. Bei der Ersatzteilbestellung immer die Seriennummer der Maschine angeben. Für die Ersatzteile des Motors die Hinweise im Handbuch des Motors beachten.

GARANTIE

Es gelten die gesetzlichen Garantiebedingungen. Der Händler muss eine Kopie der Garantie-Karte der Maschine dem Kunden aushändigen. Die Kopie kann von der Grillo Webseite heruntergeladen werden. Für den Motor gelten die vom jeweiligen Hersteller vorgesehenen Garantiebedingungen.

ERSATZTEILE, DIE SIE IMMER ZUR VERFÜGUNG HABEN SOLLTEN:

- 1 Gasseil
- 1 Kupplungsseil
- 1 Gashebel
- 5 rechte Hacken mit Schrauben
- 5 linke Hacken mit Schrauben.

BESTELLUNG DER ERSATZTEILE

Immer die Seriennummer der Maschine und die Artikelnummer des gewünschten Ersatzteils angeben. Wenden Sie sich bitte an unsere Servicewerkstätten, die Sie in jedem Land finden:

GRILLO S.p.A.
Via Cervese 1701 - 47521 CESENA (FC) - ITALIEN
Tel. 0039 / 0547 / 381333 - Fax 0039 / 0547 / 632011
Website: www.grillospa.it - E-mail: grillo@grillospa.it

TECHNISCHE DATEN G131

MOTORTYPEN

LOMBARDINI 3 LD 510 mit E-Start ausgestattet und auch mit Maschinenbeleuchtung lieferbar.

MASCHINE

Kupplung: Aktive Scheibenkupplung.

Getriebe: Zahnradgetriebe im Ölbad; 4 Vorwärts- und 2 Rückwärtsgänge (Version Einachsschlepper) und 2 Vorwärtsgänge und 2 Rückwärtsgänge (Version Motor-Balkenmäher).
Geschwindigkeit in km/h bei 3.000 U/Min.:

Gang	Räder 5.00-12	Räder 6.5/80-12
Ia	1,18	1,21
IIa	2,42	2,50
IIIa	3,44	3,57
IVa	7,06	7,31
Ia RM	1,72	1,78
IIa RM	3,53	3,60

Zapfwelle: Oben (auf Anfrage) synchronisiert mit Getriebe, unten 1028 Umdrehungen im Uhrzeigersinn bei 3000 Motorumdrehungen/Min.

Rückwärtsgang-Sperre: Diese Sicherheitseinrichtung verhindert ein Einlegen des Rückwärtsganges bei eingelegerter Zapfwelle.

Räder: Luftbereifung 5.00-12 und 6.5/80-12 und Eisenräder Ø 46x12 cm.

Differential: Mit Sperre; Bedienung vom Lenkholm aus.

Lenkholm: Mehrstufig höhen- und seitenverstellbar.

Fräseinrichtung: Standard 70 cm; auf 56 cm und 85 cm verstellbar.

Gewicht: Mit Fräseinrichtung und Dieselmotor 215 kg.

Anbaugeräte und Zubehörteile: Mähbalken TIROL 155 cm, Einscharpflug, verstellbarer Häufelkörper, Häufelkörper hinter der Fräse, Anhänger 150x110 cm, Transportrad für Fräse, Anhängerkupplung, Schlegelmäher 68 cm, zweistufige Schneefräse 80 cm, rotierende Egge 75 cm, rotierender Pflug 30 cm, Umkehrfräse 75 cm, Radgewichte, Verbreiterungskits für Räder und Bodenfräse, Trommelbremsen

INBETRIEBNAHME DER MASCHINE

- 1) Die Maschine auf Transportschäden untersuchen.
- 2) Die Zapfwelle der Maschine um die Kupplung mit Fett füllen (Abb. 3 Nr. 7).
- 3) Durch die zwei Hebel (Abb. 2 Nr. 2 und Abb. 3 Nr. 11) den Lenkholm in die gewünschte Position Einschlepper oder Motormäher stellen.
- 4) Die Reifen und das Zubehör (z. B. Fräse, Pflug, usw.) anbauen, die Feststellmuttern gut anziehen (Abb. 3 Nr. 7).
- 5) Motoröl einfüllen, halten Sie sich genau an das beiliegende Handbuch.
- 6) Getriebeöl überprüfen (Abb. 4), benutzen Sie Öl der Marke MP 80W 90, oder die internationalen Entsprechungen ÖI API GL5, US MIL-L-2105D, Menge 2,8 Liter.
- 7) Öl im Luftfilter einfüllen und das selbe Öl wie für den Motor verwenden (Abb. 5).
- 8) Die Steuerstangen (Abb. 2 und Abb. 3 Nr. 12-13-15) Version Einschlepper anbauen, diese werden mit dem Standard Modell geliefert. Die Maschine in der Version Motormäher verfügt über andere Steuerstangen (Abb. 3/B), die mit vorderen Zubehören zu bestellen sind.

9) Reifendruck kontrollieren (siehe Tabelle):

REIFENDRUCK		
5.00-12	2 PLY RATING	0,90 BAR
6.5/80-12	2 “ “	1,0 “

10) Bei Versionen mit E-Start die Batterie kontrollieren; die Spannung darf nicht weniger als 12V betragen; ggf. Batterie nachladen. Die Batterie mit einem auf 12V und langsames Laden eingestelltem Ladegerät 2 Stunden lang aufladen. **Vorsicht!** Bei Nichtbeachtung dieses Hinweises kann die Batterie beschädigt werden.

WICHTIGER HINWEIS! Während der Montage die Pole der Batterie nicht umkehren.

11) Das Kupplungsseil muss ausreichend Spiel 3/5mm zwischen Einstellschraube und Hebel aufweisen.

12) Den Tank auffüllen; dazu einen mit einem sehr feinen Filter ausgerüsteten Trichter verwenden.

13) Bei den Ölstandkontrollen muss die Maschine immer horizontal stehen.

BEDIENUNGSANLEITUNG

ANLASSEN DES MOTORS

- 1) Den Gashebel bis zur Hälfte schieben.
- 2) Den Dieselöl-Zusatzhahn betätigen (befolgen Sie die Hinweise im Motorhandbuch).
- 3) Den Dekompressionshahn drücken (befolgen Sie die Hinweise im Motorhandbuch).
- 4) Den Schlüssel ganz einstecken, bis das rote Licht aufleuchtet und kurz drehen, bis der Motor anspringt. Den Motor einige Minuten lang warmlaufen lassen, bevor mit dem Arbeiten begonnen wird. Ist die Maschine neu, sollte sie während der ersten 50 Betriebsstunden eingefahren und daher nicht zu stark beansprucht werden.

BEGINN DER ARBEIT

Mit dem Hebel (Nr. 13, Abb. 3) den gewünschten Gang einlegen; mit dem Hebel (Nr. 3, Abb. 3) auch die untersetzte oder schnelle Variante des Ganges wählen. Die Maschine setzt sich in Gang, indem man den Hebel A drückt und darauf folgend den roten Hebel 2 bis zur Position 1 (Abb. 6). Beim Loslassen des roten Hebels bleibt die Maschine stehen, aber der Motor läuft weiter und der hebel kehrt zur Position 2 zurück. Um den Motor auszuschalten, den Schalter drehen (Abb. 7). Sollte sich der Gang nicht gleich einlegen lassen, mit kurzen Kupplungsschlägen nachhelfen, bis sich die Maschine in Bewegung setzt. Falls die Maschine nicht anfährt, sicherstellen, dass der Radensperrhebel 19 (Abb. 3) nach vorne zeigt. Bei den Einachsern verhindert eine Sicherheitsvorrichtung das gleichzeitige Kuppeln des Rückwärtsganges und der Fräse, weil das sehr gefährlich sein könnte. Zum Einschalten des Rückwärtsganges muss die Zapfwelle ausgekuppelt werden. Gas geben und die Kupplung langsam loslassen. Nun kann mit der Arbeit begonnen werden.

Notiz: Um Probleme der Kupplung während der Arbeit zu vermeiden, muss der rote Hebel gut gedrückt bleiben. Vorsicht! Nicht mit nur teilweise gedrücktem Hebel arbeiten.

ARBEITSENDE

Nach der Arbeit zum Abstellen des Motors Ganghebel und Zapfwellenhebel auf Leerlauf stellen und den Schalter drehen. Ist die Maschine mit E-Start ausgerüstet, dann muss außerdem auch unbedingt der Zündschlüssel abgenommen werden.

NÜTZLICHE HINWEISE:

- 1) Die Maschine niemals im Regen stehen lassen.
- 2) Den Gang niemals mit Gewalt einlegen, sondern mit kurzer Kupplungsbetätigung nachhelfen.
- 3) **Den Motor niemals überanstrengen. Tritt zu viel Rauch aus dem Auspuff, langsamer fahren.**
- 4) Die Arbeitstiefe durch den Hacksporn einstellen (Abb. 25), um harte und lockere Boden zu fräsen.

SCHMIERUNG

ACHTUNG!

- Vor jedem Reinigungs-, Wartungs- oder Reparaturingriff immer zweckmäßige Arbeitskleidung und Arbeitshandschuhe tragen.
- Wenn die Maschine oder ein Teil der Maschine angehoben wird, benutzen Sie immer geeignete Arbeitsmittel wie z.B. Hubtische oder Radkeile.
- Lassen Sie bei der Durchführung von Wartungsarbeiten an der Maschine lassen Sie die nie in ungesicherten Zustand (ohne Radkeile) und unbewacht, vor allem an einem Ort, wo unerfahrene Personen oder Kinder leichten Zugang zur Maschine haben können.
- Altöl und andere umweltverschmutzende Produkte ordnungsgemäß entsorgen! - Eine gute Wartung und eine korrekte Schmierung halten den Mäher stets funktionstüchtig und einsatzbereit.

HINWEIS: Bei den Ölstandkontrollen muss die Maschine immer horizontal stehen.

MOTORÖL

Halten Sie sich genau an das Motorenhandbuch. Der Ölstand muss alle 4 Betriebsstunden kontrolliert werden. Ungefähr alle 100 Stunden einen Ölwechsel vornehmen. Benutzen Sie Motoröl 15W40.

LUFTFILTER

Alle 8 Stunden den Ölstand bzw. den Einsatz kontrollieren, bei staubiger Umgebung auch häufiger (Abb. 2, Nr. 10). Zum Nachfüllen dasselbe Öl wie für den Motor verwenden. Regelmäßig einen Ölwechsel vornehmen.

GETRIEBEÖL

Ungefähr alle 50 Betriebsstunden den Ölstand kontrollieren und gegebenenfalls Getriebeöl der Marke MP 85 W/90 nachfüllen (Menge: 2,8 Kg). Einmal jährlich Öl wechseln. Zum Ablassen des alten Öls aus dem Getriebegehäuse den Verschluss (Nr. 18, Abb. 3) herausschrauben.

ÖL FÜR DIE FRÄSE

Alle 100 Betriebsstunden den Ölstand kontrollieren; dazu die auf dem Deckel des Fräsgehäuses befindliche Schraube abnehmen (Abb. 8). Das Öl muss bis zum Loch reichen. Gegebenenfalls mit dem für das Getriebe verwendeten Öl auffüllen. Einmal jährlich einen Ölwechsel vornehmen (0,400 kg). Wenn Sie sich an diese Hinweise halten, leisten Sie einen wichtigen Beitrag dazu, alle mechanischen Organe Ihrer Maschine funktionstüchtig zu halten.

WARTUNG

Die Maschine 131 benötigt nur ein Minimum an Wartung. Um eine maximale Leistungsfähigkeit der Maschine zu gewährleisten, sind die folgenden Wartungsarbeiten durchzuführen:

- Immer kontrollieren, ob alle Schrauben und Muttern, vor allem jene der Hackmesser, des Motors und der Fräse auf dem Ankupplungspunkt auch fest angezogen sind.
- Gas- und Kupplungsseile ölen.
- Die Laufbuchse des Lenkstangen-Blockierstiftes ölen.
- Sicherstellen, dass das Kupplungsseil immer genügend Spiel hat.
- Das Schutzgitter des Motors immer frei von Gras oder Blättern halten.

- Regelmäßig alle vorgeschriebenen Ölstandkontrollen durchführen und den Luftfilter oft reinigen.
- Zwei- oder dreimal jährlich die Kupplung der Maschine fetten und dazu die Fräse abnehmen.
- Bei Maschinen mit E-Start die Klemmen mit einer dünnen Vaselineschicht schützen.

WARTUNG AM SAISONENDE

Die Maschine sorgfältig waschen; Öl in Motor-Getriebe Fräse wechseln und den Luftfilter reinigen.
Die Fräse schleifen und gegebenenfalls durch neue Hack-Messer ersetzen.

WIRD DIE MASCHINE LANGE ZEIT NICHT BENUTZT

Wird die Maschine lange Zeit nicht benutzt, dann empfehlen wir Ihnen, die Batterie auszubauen, an einem trockenen Ort aufzubewahren und mindestens einmal pro Monat aufzuladen.

ZUSAMMENFASSENDE WARTUNGSTABELLE						
OPERATION		ALLE 8 STUNDEN	NACH DEN ERSTEN 20 STUNDEN	ALLE 50 STUNDEN	ALLE 100 STUNDEN	JEDES JAHR ODER ALLE 200 STUNDEN
Motoröl	Den Stand überprüfen	•				
	wechseln		•		•	
Luftfilter	überprüfen	•				
	wechseln					*
Mähbalken	Messerschluss überprüfen	•				
	einfetten	•				
Überprüfen Sie, dass das Ansauggitter des Kühlers sauber ist		•				
Getriebeöl	Den Stand prüfen			•		
	wechseln					•
Überprüfen Sie, dass die Hacken gut geschliffen und befestigt sind.			•	•		
Mit Fett einschmieren			•	•		

• empfohlene Operation

* nur wenn notwendig durchführen

ANBAUGERÄTE

FRÄSE

Die Fräse dient zum Auflockern der oberen Erdschicht, um deren Durchlässigkeit zu verbessern und sie gleichzeitig von Unkraut zu befreien. Auf harten Böden die erste Geschwindigkeit benutzen; auf lockeren, sandigen Böden die zweite Stufe. Die Frästiefe kann durch Anheben und Absenken des unter dem Fräskörper befindlichen Hacksporns verstellt werden (Abb. 25). Zum Vergrößern der Frästiefe den Hacksporn nach oben verstellen. Es empfiehlt sich, die Arbeit mit dem Hacksporn in der tiefsten Position zu beginnen und diesen anschließend je nach gewünschter Frästiefe anzuheben. Wenn die Maschine auf sehr harten Böden nach vorne hüpft, den Hacksporn

ganz absenken und im dritten Loch befestigen. Bei normalem oder sandigem Boden der Sporn im mittleren Loch befestigen und zum Einstellen der Arbeitstiefe die äußere Zahnstange (Nr. 6, Abb. 2) benutzen. Sicherstellen dass die Hackmesser richtig montiert sind (siehe Abb. 8).

Die Arbeitsbreite kann durch die Anzahl der Hacken und Verstellen der Hauben-Breite umgestellt werden. Beim Abmontieren der Hacken empfiehlt es sich, immer zuerst auf einer Seite zu arbeiten, und die Hacken auf der anderen Seite montiert zu lassen und umgekehrt, um Fehler und Verwechslungen zu vermeiden. Zum Erweitern der Radspur stehen außer der verstellbaren Felge Spurerweiterungen zu 6 cm zur Verfügung (Abb. 9). Unabhängige Trommelbremsen (Abb. 10). Für eine gute Bodenhaftung beim Arbeiten mit dem Pflug empfiehlt sich die Verwendung von den Gummirädern 6.5/80-12 oder der Giterräder (Abb. 11). Zum Hacken auf steilen Hängen können diese Giterräder als Zwillingsbereifung eingesetzt werden. Für kurze Strecken ist dieses Fräsenstützrad eine praktische Hilfe (Abb. 12). Zum Ziehen des Anhängers dient eine robuste Anhängerkupplung (Abb. 13). Für eine bessere Bodenhaftung der Maschine sind die Radgewichte zu 36 kg das Paar gedacht (sehr empfehlenswert zum Pflügen) (Abb. 14).

PFLÜGE

Die für den Einachsschlepper "131" gedachten Pflüge (Abb. 15) ermöglichen ein gutes Pflügen ohne übermäßige Kraftanstrengung für den Bediener. Es stehen zwei Typen zur Verfügung - ein Einscharpflug und ein 180°- Drehpflug. Letzterer eignet sich besonders für Arbeiten in hügeligem Gelände und Gemüsegärten; die Furchentiefe kann je nach Bodenbeschaffenheit von 10 bis 20 cm schwanken. Praktische Hinweise zur Benutzung des Pflugs: Der Boden wird am besten 3/4 Tage nach einem ausgiebigen Regen gepflügt. Das Pflügen von lehmhaltigem, völlig ausgetrocknetem Boden ist nicht nur für die Maschine von Nachteil, sondern auch für das Ergebnis der Arbeit, da man mit großer Mühe höchstens grobe Schollen erhält. Wenn man hingegen einen Boden pflügt, der weder zu trocken, noch zu nass ist, dann kann mit geringem Arbeitsaufwand ein zufriedenstellendes Ergebnis erzielt werden.

Vorbereitung des Einachsschleppers

Montieren Sie die Gummiräder 6.5/80-12 und erweitern Sie die Radspur durch Drehen der Zwischenflansche so, dass Sie eine Innenspur von 42 cm erhalten. Da die Maschine beim Pflügen gar nicht schwer genug sein kann, empfehlen wir ein Paar Radgewichte, oder das Füllen der Luftkammern mit Wasser, wie es von vielen Herstellern empfohlen wird. Durch Austauschen der Räder (das rechte Rad nach links und umgekehrt) kann erreicht werden, dass diese besser am Boden haften. Die Scheiben des Sechs und der Pflugschar müssen gut geschliffen sein. Nun bauen Sie den Pflug direkt auf den Maschinenflansch an; die Arbeitstiefe durch Drehen des Hebels 1 so einstellen, dass der hintere Teil 2 des Pflugs 2-3 cm vom Boden entfernt ist (Abb. 15). Danach kontrollieren, dass die Schrauben 3 für das Lenkspiel mindestens 1 cm pro Seite von der Gerätebasis entfernt sind. Nun über den Hebel 4 den Pflug wie auf Abb.16 ersichtlich leicht schrägstellen und mit der Arbeit beginnen. Klarerweise wird die erste Furche noch nicht tief genug sein; aber bereits die zweite Furche wird dem gewünschten Ergebnis entsprechen, da ein Rad in der ersten Furche arbeitet und der Pflug senkrecht steht. Zum Anpassen der Furchentiefe an die Bodenverhältnisse den Hebel 1 drehen. Da das Pflügen eine typische Zugarbeit ist, empfiehlt es sich, bei besonders schwierigen Böden die Differentialsperre einzuschalten. Wenn der Pflug korrekt arbeitet, streift der hintere Teil 2 kräftig in der Furchensohle. Ist dies nicht der Fall, kann der hintere Teil über die Schrauben A und B (Abb. 17) verstellt werden. Diese Einstellung ist beim Drehpflug unerlässlich, wenn die beiden Pflüge nicht gleich arbeiten. Es kann vorkommen, dass der Pflug zu Beginn nicht ausreichend blank ist und die Erde nicht wie erforderlich abgleitet; dies ist dadurch bedingt, dass das Streichblech eine leicht raue Oberfläche hat; sobald es jedoch den für Stahl typischen Glanz aufweist, wird dieses Problem nicht mehr auftreten. Es wird daher empfohlen, nach jeder Arbeit den Pflug zu reinigen und Streichblech, Kolter und Pflugschar gut mit Altöl zu schmieren, so dass diese schön blank bleiben und für den nächsten Einsatz bereit sind.

HÄUFELKÖRPER HINTER DER FRÄSE

Dieses Gerät wird hinter der Fräse montiert und arbeitet zusammen mit der Fräse, um Saalfurchen oder Bewässerungsfurchen zu ziehen (Abb. 18).

VERSTELLBARER HÄUFELKÖRPER

Dieses Spezialgerät dient zum Ziehen von Saat oder Bewässerungsfurchen und wird auf dem Maschinenflansch auf dem hinteren Teil des Getriebegehäuses anstelle der Fräse montiert. Durch Verstellen der Position der beiden Flügel kann die Furchenbreite von mindestens 10 bis maximal 30 cm verstellt werden. Die Arbeitstiefe reicht von 10 bis 20 cm. Für besonders harte Böden empfiehlt es sich, zuerst mit der Fräse aufzulockern und erst danach den Häufelkörper einzusetzen. Die Arbeitsleistung kann verbessert werden, indem die Luftreifen 6.5/80-12 mit erweiterten Scheiben oder mit den Spurerweiterungen montiert werden (Abb. 18A).

GESCHLEPPTER ANHÄNGER

Er ist eine nützliche Hilfe bei kleinen Transportarbeiten, und zeichnet sich vor allem durch seine Handlichkeit, den geringen Platzbedarf und die schnelle Anbringung an den Einachsschlepper aus. Direkt an die Anhängerkupplung anschließen, ohne die Fräse abzumontieren (Abb. 21). Maximale Ladefähigkeit beträgt 400 Kg in der Ebene. **Achtung! Benutzen Sie den Anhänger nicht, wenn die Hangneigung höher als 5% ist. Der Transport von Passagieren ist nicht erlaubt. Es ist verboten mit dem Anhänger auf öffentlichen Straßen zu fahren.**

MÄHBALKEN

Der auf dem Modell "131" montierbare Mähbalken verfügt über eine zentrale Steuerung (Abb. 19). Dank seiner robusten Konstruktion und hohen Leistung ist dieser Mähbalken zum Mähen von Flächen ideal, für die sich der Ankauf einer Motormähmaschine nicht lohnt, da diese die meiste Zeit des Jahres unbenutzt bleiben würde, während der Einachsschlepper auch mit anderen Anbaugeräten eingesetzt werden kann. Der Mähbalken wird anstelle der Fräse an der Gerätekupplung montiert: den Lenkholm um 180° zur Motorseite hin schwenken. Vorher jedoch die vier Steuerstangen aus den Halterungen nehmen. Den Holm drehen, und die beiden Stangen und den Ganghebel, die zur Mähbalkenausstattung gehören, montieren (siehe Abb. 3B). Am besten wird mit dem 2. RG., also dem schnellen Rückwärtsgang, gemäht.

WARTUNG

Der Mäher 131 benötigt nur ein Minimum an Wartung. Um eine optimale Leistung zu erhalten, sind die folgenden Wartungsarbeiten erforderlich:

- Überprüfen Sie, ob alle Schrauben und Muttern gut angezogen sind, besonders die Muttern, mit denen der Balken an der Maschine befestigt wird.
- Das Messer öfters schleifen; dazu die mit zwei Schrauben befestigte Messerkupplung (Abb. 20) abnehmen, und danach das Messer vom Balken ziehen. Zum Schleifen die dafür vorgesehene Schleifscheibe benutzen, und nach dem Aufsetzen des Messers nicht vergessen, die beiden Befestigungsschrauben der Messerkupplung wieder fest anzuziehen.
- Die Messerdrücker (Abb. 20) häufig kontrollieren. Sie dürfen nicht so eng sein, dass das Messer blockiert wird, jedoch auch nicht zu viel Spiel lassen.

Achtung: Wird die Fräse wieder aufgesetzt, dann muss die Sicherheitsvorrichtung Nr. 17 (Abb. 3) wieder aktiviert werden.

SCHNEEFRÄSE

Die speziell für das Modell "131" hergestellte Schneefräse eignet sich zum Schneeräumen auf Plätzen, Wegen, in Garageneinfahrten, usw. Sie besteht aus einer von einem vorne offenen Gehäuse umschlossenen Turbinenfräse, die durch ihre hohe Drehzahl den Schnee aufnimmt und durch einen verstellbaren Kamin auswirft. Der Schnee kann in jede gewünschte Richtung (nach rechts, links oder nach vorne mit allen Zwischenstufen) 10-12 Meter weit geschleudert werden. Die Schneefräse wird an der Gerätekupplung montiert, mit dem um 180° geschwenkten Lenkholm und den Hebeln der Mähmaschine plus dem Hebel zur Ausrichtung des Auswurfkamins (Abb. 22). Die Schneefräse ist 70 cm breit, und kann Schnee bis zu einer Höhe von 40 cm räumen. Für eine

bessere Bodenhaftung empfiehlt sich die Anbringung von Radgewichten. Bei sehr nassem Schnee sollte der Auswurfkamin direkt nach vorne gerichtet werden, um die Verstopfung der Turbine zu vermeiden.

Achtung: Zum neuerlichen Anbringen der Fräse die Sicherheitsvorrichtung Nr. 17, Abb. 3, wieder in ihre Ausgangsposition bringen.

Wartung: Nach dem Schneeräumen ist es ratsam, den in der Fräse verbliebenen Schnee zu entfernen, um ein Vereisen des Turbinenläufers zu vermeiden.

SCHLEGELMÄHER 68 cm

Dieses Zubehör ist 68 cm breit (fig. 24) und verfügt über eine Rolle mit schwingenden Y Messern zum Mähen von hohem Gras, Wildkraut und Sträuchern. Das Mähgut wird fein zerkleinert; es können auch abgeschnittene Zweige zerkleinert werden. Werden anstelle der oszillierenden Y Messer Grasschneideklingen benutzt, kann auch auf englischem Rasen mit optimalem Resultat gearbeitet werden. Achtung, Gefahr! Die Rotation der Paletten des Schlegelmähers ist sehr gefährlich. Stellen Sie nie Hände und Füße unten den Schlegelmäher. Reinigen Sie das Werkzeug nicht bei laufendem Motor.

MOTOCULTOR G131

Estimado cliente,
dándole las gracias por la confianza y la preferencia otorgada a nuestro motocultor, confiamos en que el uso de su nueva máquina se ajuste plenamente a sus necesidades. Para un uso excelente y por su mantenimiento a través del tiempo, le rogamos lea atentamente y siga escrupulosamente las indicaciones de este libro; esto le permitirá obtener los máximos resultados y proteger su inversión. Le rogamos que conserve este libro, el cual tendrá que acompañar siempre a la máquina.

DESCRIPCIÓN GENERAL Y USO PREVISTO

El motocultor es una máquina agrícola autopropulsada con un solo eje, equipada de fresa para la elaboración del terreno. Estas máquinas se utilizan para preparar el suelo (limpieza de las malezas, fresado superficial) y para pequeñas obras de acabado, entre los arboles y en la horticultura en general. La máquina está constituida por un chasis portante sobre el que se encuentra posicionado el motor que acciona las ruedas y una toma de fuerza. Esta toma de fuerza es utilizada generalmente con un grupo fresa, además de otros accesorios como quitanieves, barra segadora, trituradora de hierba, excavadora frontal orientable, arado, barredora, bombas de tratamiento, etc...

La máquina es conducida por un operador que sigue los movimientos del motocultor a través de un manillar donde se encuentran los mandos.



¡ATENCIÓN! Antes de arrancar el motor leer atentamente.

¡Las siguientes advertencias son importantes para su integridad física!

ADVERTENCIAS CONTRA ACCIDENTES

La prudencia es el arma principal en la prevención de los accidentes.

Le rogamos vivamente que lea con atención las advertencias siguientes sobre el uso de la máquina, antes de empezar el trabajo.

El uso incorrecto del motocultor y de su equipamiento puede ser perjudicial; para reducir estas posibilidades adoptar las precauciones necesarias que se indican a continuación:

- 1) Lea este manual en su totalidad, antes de encender y poner en marcha el motocultor.
- 2) Preste una atención especial a las prohibiciones y a las etiquetas de seguridad alrededor de la máquina.
- 3) La rotación de la fresa es muy peligrosa, **no poner nunca las manos o los pies debajo de la fresa.**
- 4) Antes de permitir que otras personas trabajen con el motocultor, es preciso ponerlas al corriente de las normas de seguridad y de cómo se usa la máquina.
- 5) Antes de encender el motocultor comprobar que no hay personas alrededor; especialmente niños.
- 6) No usar el motocultor cuando se esté cansado y no beber alcohol.
- 7) Controlar el terreno antes de realizar el fresado, viendo que no hay piedras, palos o cuerpos extraños, que pudieran dañar la máquina o ser lanzados lejos, y por lo tanto muy peligrosos.
- 8) **Antes de comenzar el trabajo, ponerse prendas apropiadas de trabajo, guantes, botas y gafas.**
- 9) No usar el motocultor en fuertes pendientes (máx. 25%).
- 10) No dejar trabajar a muchachos demasiado jóvenes; está prohibido el uso de la máquina a los menores de 16 años.
- 11) No hacer marcha atrás con el motor acelerado.
- 12) Es peligroso accionar las palancas bruscamente, con el motor al régimen máximo.
- 13) Para evitar el peligro de exhalaciones venenosas, no utilizar el motor encendido en un local cerrado.
- 14) Apagar siempre el motor antes de repostar combustible, mantenerse alejado de chispas o

llamas y ¡no fumar!

15) Evitar derrames de combustible y tras haber llenado el depósito limpiar cualquier derrame antes de arrancar el motor.

16) La rotación de la cuchilla de la cortadora de césped es sumamente peligrosa, **nunca poner las manos o los pies debajo del plato de corte.**

17) Almacenar el combustible en recipientes fabricados específicamente con dicha finalidad.

18) Trabaje sólo con la luz natural o con luz artificial muy buena.

EVITAR LOS USOS INCORRECTOS

19) Cualquier uso impropio supone la anulación de la garantía y la exoneración de cualquier responsabilidad del fabricante.

20) Nunca utilizar la máquina para transportar personas, animales o cosas.

MEDIDAS PREVENTIVAS COMPLEMENTARIAS

21) **No manipular sin autorización o desactivar los dispositivos de seguridad.**

22) **No hacer ningún tipo de regulación o limpieza con el motor en marcha.**

23) **No hacer controlar la máquina por nadie mientras esté conduciendo con el motor en marcha.**

24) El usuario siempre es responsable de los daños originados a terceros.

25) Las azadas deformadas o dañadas deberán sustituirse siempre, no repararlas nunca.

26) Usar siempre recambios originales Grillo.

27) Antes de comenzar cualquier trabajo con la máquina, comprobar que todos los sistemas contra accidentes, de los cuales la máquina va dotada, funcionan perfectamente. Está rigurosamente prohibido desactivarlos o manipularlos sin autorización.

28) Antes de comenzar a trabajar, controlar que los tornillos y las tuercas de bloqueo de la fresa y de las azadas están bien apretados.

29) El equipamiento de protección (capós, guardabarros, etc.), se mantiene siempre durante el trabajo.

30) No limpiar la fresa con el motor encendido.

31) No usar la máquina con los pies descalzos.

32) No modificar las regulaciones del motor, especialmente la cantidad máxima de revoluciones.

33) Dejar enfriar el motor antes de guardar la máquina en ambientes cerrados.

34) **ATENCIÓN:** Para reducir el peligro de incendio, mantener el motor, el silenciador del escape y los tubos de escape libres de hierba, hojas, polvo, etc..

35) Si fuera necesario vaciar el tanque de combustible, efectuar la operación al aire libre.

36) Trabajar sólo a la luz del sol o con buena iluminación artificial.

IDENTIFICACIÓN Y ASISTENCIA



IDENTIFICACIÓN

La máquina está dotada de una placa situada sobre el chasis con el número de matrícula. Este número es indispensable para cualquier intervención técnica y para solicitar los recambios.

SERVICIO DE ASISTENCIA

Este manual da las indicaciones para usar el motocultor y para efectuar un mantenimiento básico correcto, que puede realizar el mismo usuario. Para las operaciones que no se describen en este libro, consultarse con el Revendedor de la Zona.

RECAMBIOS

Se aconseja emplear exclusivamente recambios originales, los únicos que ofrecen características de seguridad e intercambiabilidad. Cualquier pedido ha de llevar el número de matrícula. Para los recambios del motor, atenerse a las indicaciones del libro específico.

GARANTÍA

La garantía es ofrecida en los modos y dentro de los límites previstos por la ley en vigor. El revendedor tiene que entregar el certificado de garantía de la máquina al cliente final, imprimiendo una copia de la registración del sitio Internet Grillo. Por lo que respecta el motor, valen las condiciones previstas por los respectivos fabricantes.

RECAMBIOS QUE ACONSEJAMOS TENER DISPONIBLES:

- 1 cable del acelerador
- 1 cable del embrague
- 1 mando del acelerador
- 5 azadas derechas con tornillos
- 5 azadas izquierdas con tornillos

COMO SOLICITAR LOS RECAMBIOS

Indicar siempre el número de matrícula de la máquina y el número del código de la pieza que se ha de sustituir. Dirigirse a nuestros centros de recambios que se encuentran en todas las provincias. Nuestras señas son:

GRILLO S.p.A.

Via Cervese 1701 – 47521 CESENA (FC) - ITALIA

Tel. 0039 / 0547 / 381333 - Fax 0039 / 0547 / 632011

Web site: www.grillospa.it - E-mail: grillo@grillospa.it

CARACTERÍSTICAS TÉCNICAS G131

TIPO MOTOR:

LOMBARDINI 3 LD 510 con arranque eléctrico y versiones con faros disponibles.

MÁQUINA

Embrague: de disco, activa.

Cambio: de engranajes en baño de aceite; 4 marchas adelante + 2 marchas atrás en versión motocultor y 2 marchas adelante + 2 marchas atrás en versión motosegadora.

Las velocidades de avance en Km/h con motor a 3.000 r.p.m son las siguientes:

MARCHA	RUEDAS 5.00-12	RUEDAS 6.5/80-12
Ia	1,18	1,21
Ila	2,42	2,50
Illa	3,44	3,57
IVa	7,06	7,31
Ia RM	1,72	1,78
Ila RM	3,53	3,60

Toma de fuerza: superior (opcional) sincronizada con el cambio inferior 1028 vueltas hacia la derecha con motor a 3000 r.p.m.

Interferencia MA: se trata de un dispositivo de seguridad que impide engranar la MA con la toma de fuerza accionada.

Ruedas: neumáticos 5.00-12 y 6.5/80-12 y ruedas de hierro cm 46x12.

Diferencial: con bloqueo con mando desde el manillar.

Manillar: regulable en altura y lateralmente en varias posiciones y reversible.

Fresa: estándar 70 cm. transformable en 56 cm. y 85 cm.

Peso: con fresa y motor diesel 215 Kg.

Accesorios: barra segadora TIROL cm 155, arado, asurcador regulable y retrofresa, rueda de traslado fresa , remolque arrastrado 110x150cm, engancho de tiro, trituradora 68cm, quitanieves a doble turbina 80 cm, grada rotativa 75cm, enterradora de piedras 75cm, arado rotativo posterior cm 30, frenos de tambor, ensanchamientos para ruedas y fresas, pala orientable 125 cm.

PUESTA EN MARCHA DE LA MÁQUINA

- 1) Controlar que la máquina esté íntegra constatando que no haya sufrido daños durante el transporte.
- 2) Llenar de grasa el reborde de la toma de fuerza de la máquina alrededor del embrague (fig. 3 n. 7).
- 3) Colocar el manubrio de guía en la posición deseada (motocultor o segadora mecánica) utilizando las dos palancas (fig. 2 n. 2 y fig. 3 n. 11).
- 4) Montar las ruedas y el accesorio (p.ej. fresa, arado, etc.) ajustando fuertemente las tuercas de fijación (fig. 3, n. 7).
- 5) Cargar el aceite motor ateniéndose al manual de instrucciones adjunto.
- 6) Controlar el aceite de cambio (fig. 4) utilizando uno de tipo MP 80W 90 (correspondencia internacional API GL5, US MIL-L-2105D) con una cantidad de 2,8 litros.
- 7) Colocar el aceite en el filtro de aire utilizando el mismo tipo de aceite que el del motor (fig. 5).
- 8) En caso de versión motocultor, colocar las palancas de mando (fig. 2 y fig. 3 n. 12-13-15) suministradas con el equipamiento estándar. Si la máquina se usa como segadora mecánica, las palancas de mando son diferentes (fig. 3B), se distinguen por el cincado de color blanco y deben ser pedidas con los accesorios de tipo frontal.
- 9) Controlar la presión de los neumáticos (consultar tabla):

PRESIÓN NEUMATICOS		
5.00-12	2 PLY RATING	0,90 BAR
6.5/80-12	2 “ “	1,0 “

10) En caso de versiones con encendido eléctrico controlar el voltaje de la batería, que no debe resultar inferior al valor de 12 voltios; de lo contrario proceder a su carga. Cargar la batería con un cargador regulado a 12 voltios en carga lenta por 2 horas; Atención: Si no se respeta esta advertencia, la batería puede deteriorarse.

¡IMPORTANTE! Durante el montaje, evitar la inversión de polos de la batería.

11) Controlar que el cable del embrague presente un poco de juego (3/5 mm) entre la regulación y la palanca.

12) Llenar el tanque de combustible sirviéndose de un embudo dotado de filtro muy fino.

13) Los controles de los niveles de líquido deben ser efectuados con la máquina en posición horizontal.

MODO DE EMPLEO

ARRANQUE DEL MOTOR

1. Mover hasta mitad del recorrido, el mando del acelerador.
2. Mover la palanca de suplemento del diésel (véase manual del motor).
4. Presionar la palanca del descompresor (véase manual del motor).
5. Luego introducir a fondo la llave en el tablero empujándola hasta que se ilumine el testigo rojo, girarla algunos instantes hasta que se ponga en marcha el motor. Dejar que se caliente el motor algunos minutos antes de comenzar el trabajo y, para favorecer un buen rodaje, no forzar excesivamente la máquina durante las primeras 50 horas de uso.

COMIENZO DEL TRABAJO DE LA MÁQUINA

Engranar la marcha deseada moviendo la palanca (13, fig. 3), elegir también el tipo reducido o rápido de la marcha en cuestión moviendo la palanca (3, fig. 3). La máquina se pone en movimiento presionado sobre el pestillo A y a continuación llevando la palanca roja desde la posición 2 hasta la 1 (fig. 6). Abandonando la presa de la palanca roja, la máquina se detiene pero el motor permanece encendido y la palanca retorna en la posición 2. Para apagar el motor rotar el interruptor (fig. 7).

En caso de que la marcha no se engrane inmediatamente, accionar liberamente la palanca del embrague hasta que se ponga en marcha. Si la máquina no arranca, controlar que la palanca de desbloqueo de las ruedas (n. 19, fig. 3) está dirigida hacia adelante. Para los motocultores, existe un dispositivo de seguridad que impide insertar a la vez la marcha atrás y la fresa; lo cual podría resultar muy peligroso. Para poner la marcha atrás es necesario desconectar la toma de fuerza.

Nota: Para evitar problemas en el embrague durante el trabajo la palanca roja debe mantenerse bien presionada. ¡Atención! No trabajar con la palanca parcialmente presionada.

FIN DEL TRABAJO

Una vez terminado el trabajo, para parar el motor, poner el cambio y la toma de fuerza en punto muerto y rotar el interruptor. Para apagar el motor poner la llave en la posición de STOP. Si el motocultor va dotado de arranque eléctrico también es obligatorio quitar la llave de contacto.

REGLAS UTILES PARA UTILIZAR BIEN LA MÁQUINA:

1. No dejar nunca la máquina bajo la lluvia.
2. No forzar el cambio si la marcha no se engrana y mientras se engrana accionar varias veces el embrague.
3. **No forzar nunca demasiado el motor; cuando echa demasiado humo de escape, está bajo esfuerzo: hay que desacelerar.**
4. Para fresar terrenos duros o blandos, regular el espalón (fig. 25).

MANTENIMIENTO Y LUBRICACIÓN

¡ATENCIÓN!

- Antes de iniciar cualquier operación de limpieza, mantenimiento o reparación, ponerse prendas apropiadas de trabajo y guantes de trabajo.
- Si fuera necesario levantar la máquina o parte de esa, utilizar siempre herramienta adecuada como soportes o ganchos de seguridad.
- No dejar la máquina en mantenimiento, sin dispositivos de seguridad o levantada en lugares accesibles a personas inexpertas, especialmente niños.
- Nunca desechar en el medio ambiente el aceite usado o cualquier otro producto contaminante.
- Un mantenimiento eficaz y una correcta lubricación contribuyen a mantener la máquina en perfectas condiciones.

Notas: para controlar el nivel del aceite mantener la máquina en posición horizontal.

ACEITE MOTOR

Cumplir escrupulosamente con las normas del manual del motor. De todas formas, es indispensable controlar el nivel cada 4 horas de trabajo y sustituirlo cada 100 horas aproximadamente. Utilizar aceite motor 15W40 en verano y en invierno, tanto para motores de explosión como para motores diésel.

FILTRO DEL AIRE

Controlar el nivel o el cartucho cada 8 horas, incluso más frecuentemente si el local está sujeto a mucho polvo. Para la sustitución, que se efectuará con una cierta frecuencia, o para restablecer el nivel utilizar el mismo aceite del motor (fig. 2, n. 10).

ACEITE DEL CAMBIO

Controlar el nivel cada 50 horas aproximadamente de trabajo y, en caso necesario, añadir aceite para cambio MP 85 W/90 (cantidad de 2,8 kg). Sustituir el aceite una vez al año. Para quitar el aceite viejo del cárter del cambio, desenroscar el tapón (n. 19 , fig. 3).

ACEITE DE LA FRESA

Controlar el nivel cada cien horas de trabajo, desenroscando el tornillo situado en la tapa del cárter (fig. 8). Comprobar que el aceite llega a ras del orificio. Si es necesario, añadir el mismo aceite del cambio. Sustituir el aceite una vez al año (cantidad 0,400 Kg). El cumplimiento de estas normas ayuda mantener perfectamente eficientes todos los órganos mecánicos de su máquina.

MANTENIMIENTO GENERAL

El motocultor 131 se ha diseñado para necesitar muy poco mantenimiento, pero para mantener la máquina en pleno rendimiento conviene realizar las operaciones siguientes:

- Controlar que todos los tornillos y las tuercas siempre están bien apretados, sobre todo los de las azadas, del motor y de la fresa en el punto de rebordeado.
- Engrasar los cables del acelerador y del embrague.
- Engrasar el casquillo de deslizamiento del perno de bloqueo del manillar.
- Controlar que el cable del embrague siempre tiene un poco de holgura.
- Quitar las hojas y la hierba que pueden haberse depositado en la redcilla del motor.
- Controlar a menudo el nivel del aceite y limpiar frecuentemente el filtro del aire.
- Lubrificar con grasa dos o tres veces al año el acoplamiento de la máquina extrayendo la fresa de la toma de fuerza.
- Además, para maquinas con arranque eléctrico proteger los bornes de la batería con una ligera capa de grasa de vaselina.

MANTENIMIENTO DE FIN DE TEMPORADA

Lavar la máquina con cuidado; sustituir el aceite del motor, del cárter del cambio y de la fresa; limpiar el filtro del aire. Afilar las azadas; si están gastadas conviene sustituirlas. **NOTA:** cuando se sustituyen las azadas sustituir también la cuchilla central.

PERIODOS DE LARGA INACTIVIDAD

Para la larga inactividad del motocultor, se aconseja desmontar la batería guardándola en un local seco y recargarla como mínimo una vez al mes.

TABLA RECAPITULATIVA DE MANTENIMIENTO						
INTERVENTOS		CADA 8 HORAS	PRIMERAS 20 HORAS	CADA 50 HORAS	CADA 100 HORAS	CADA AÑO O CADA 200 HORAS
Aceite motor	Controlar el nivel	•				
	Sustituir		•		•	
Filtro aire	Controlar	•				
	Sustituir					
Barra segadora	Controlar empalme cuchilla	•				
	Lubricar	•				*
Controlen que la rejilla de aspiración motor sea limpia		•				
Aceite caja de cambios	Controlar el nivel			•		
	Sustituir					•
Controlar afilado y fijación cuchillas			•	•		
Lubricar con grasa			•	•		

• intervención recomendada

* intervenir si necesario

ACCESORIOS

FRESA

La fresa sirve para romper la capa superficial del terreno para aumentar la permeabilidad y al mismo tiempo para despejarlo de las malas hierbas. El fresado puede realizarse con la primera velocidad si el terreno es duro y compacto o con la segunda si el terreno está suelto o arenoso. La profundidad de fresado puede variar levantando o bajando la cuchilla central situada bajo el cuerpo de la fresa (fig. 25). Para aumentar la profundidad hay que desplazar la cuchilla hacia arriba. Conviene comenzar el trabajo con la cuchilla en la posición más baja y levantarla después si se desea obtener una mayor profundidad. NOTA: en los terrenos duros, si la máquina tiende a saltar hacia adelante, bajar al máximo la cuchilla fijándola en el tercer orificio. En los terrenos normales o arenosos, mantener la cuchilla en el orificio central y utilizar la varilla exterior dentada para regular la profundidad de trabajo (n. 6, fig. 2). Controlar que el montaje de las cuchillas es correcto (ver fig. 8). La anchura del fresado puede variar, variando el número de las azadas y regulando la anchura del capó. Cuando se desmontan las azadas se aconseja trabajar primero por una parte, dejando montadas las de la otra y viceversa; todo esto para tener siempre una referencia y no incurrir en errores banales. Para ensanchar la vía de las ruedas además del disco variable, se ofrecen separadores de 6 cm. (fig. 9). Frenos de tambor independientes (fig. 10). Para usar el arado y tener una buena adherencia, se aconseja montar ruedas de goma 6.5/80-12 o ruedas de hierro (fig. 11). Para labrar en fuertes pendientes se pueden utilizar las mismas jaulas duplicadas. Para pequeños traslados se puede disponer de una cómoda ruedecilla de apoyo de la fresa (fig. 12). Para arrastrar el pequeño remolque ofrecemos un sólido tiro de remolcado (fig. 13). Para dar más adherencia a la máquina se pueden montar los contrapesos de 36 Kg la pareja (se aconseja sobre todo para el arado) (fig. 14).

ARADOS

Los arados construidos expresamente para el "131" (fig. 15) se han puesto a punto especialmente para obtener un buen trabajo de arado sin cansar excesivamente al operador. Se ofrecen dos tipos: monosurco y giratorio a 180°. Este último se indica principalmente en la colina y para los hortelanos. La profundidad del surco que se puede obtener puede variar de 10 a 20 cm según el terreno. Consejos prácticos para usar el arado: El terreno ha de ararse cuando está con buen tempero; es decir 3-4 días después de una lluvia abundante. Tratar de arar un terreno arcilloso en plena sequía no es conveniente ni para la máquina, ni para el terreno, que estaría lleno de terrones, y aun menos para el agricultor que sufriría un mayor cansancio. En cambio, si se ara cuando el terreno, no es demasiado húmedo, ni demasiado seco, el trabajo resultará más fácil de ejecutar y el resultado será más satisfactorio.

Preparación del motocultor:

Se aconseja montar ruedas de goma 6.5/80-12 y ensanchar la vía girando oportunamente las bridas de los discos, hasta conseguir una anchura interior entre las dos ruedas de 42 cm. El peso durante el arado nunca es demasiado, por eso aconsejamos montar una pareja de contrapesos, o, como aconsejan las casas que fabrican neumáticos, se pueden llenar con agua las cámaras de aire. También pueden invertirse las ruedas (de derecha a izquierda y viceversa), para que los tacos de los neumáticos se adhieran más al terreno; controlar que las hojas de la cuchilla y de la vertedera están bien afiladas. Entonces se monta el arado directamente en la tapa toma fuerza del motocultor, se regula la profundidad de trabajo girando la empuñadura hasta levantar 2-3 cm del suelo la parte trasera 2 del arado (fig. 15). Luego se controla que los tornillos de referencia 3, para la holgura de la dirección, tengan una distancia del porta-aperos de 1 cm como mínimo por cada parte. Ahora, moviendo la palanca 4 se coloca el arado ligeramente inclinado como en la figura 16; y se comienza a trabajar. Naturalmente, el primer surco será de media profundidad, mientras que el segundo (trabajando con la rueda en el surco y por consiguiente con el arado perfectamente vertical) ya será satisfactorio; si se desea variar la profundidad del surco (según el terreno) se gira la empuñadura 1. Recordemos que, siendo el arado un trabajo de arrastre, en terrenos más compactos aconsejamos activar el bloqueo del diferencial. Cuando el arado trabaja bien, la parte terminal trasera 2 ha de arrastrarse con fuerza en el fondo del surco. De no ser así, se puede registrar la parte terminal con los tornillos A y B (fig. 17). Esta operación es indispensable con el arado giratorio, cuando un arado trabaja de forma desigual a otro. Puede pasar que el arado, en un principio, no sea suficientemente deslizante, y la tierra no deslice como debería. Este inconveniente se debe a la vertedera que presenta una superficie ligeramente rugosa, el inconveniente desaparecerá completamente en cuanto la vertedera adquiera el brillo típico del acero. Por lo tanto, se aconseja, cada vez que se termine el trabajo, limpiar esmeradamente el arado y engrasar bien la vertedera, la reja y la cuchilla con aceite recuperado, para preservar bien el brillo y dejarlo listo para el uso siguiente.

SURCADOR RETROFRESA

El surcador se monta detrás de la fresa y trabaja con esa para trazar surcos de siembra o de riego (fig. 18).

SURCADOR REGULABLE

El surcador regulable es un apero estudiado especialmente para realizar surcos de sembrado o de riego. Se aplica directamente en la tapa toma fuerza de la máquina, situado en la parte trasera de la caja del cambio en lugar de la fresa. Existe la posibilidad de variar la posición de las dos alas que determinan así la anchura del surco de un mínimo de 10 a un máximo de 30 cm. La profundidad que se obtiene puede variar de 10 a 20 cm. En caso que tener que trabajar en terrenos particularmente duros, conviene realizar primero un buen fresado y luego trabajar con el surcador. Estas prestaciones pueden aumentarse montando ruedas neumáticas 6.5/80-12 con discos más anchos o con separadores (fig. 18A).

REMOLQUE ARRASTRADO

Es un accesorio sumamente útil para pequeños transportes de la hacienda, su facilidad de manejo, su dimensión reducida y su rápida aplicación al motocultor constituyen sus características más destacables. El remolque puede aplicarse directamente al motocultor, dejando montada la fresa, conectándolo con el tiro oportuno (fig. 21). Capacidad de carga máxima: 400 kg en terreno llano. **No utilizar el remolque en pendientes superiores al 5%. No transportar personas. El remolque no puede ser utilizado para circular por carretera.**

BARRA DE SIEGA

La barra de siega puede aplicarse al motocultor "131" y es de mando central (fig. 19). La construcción sólida y el alto rendimiento, hacen de ella el medio ideal para realizar cortes de una cierta importancia como sustitución de una motosegadora, que no se utilizaría durante mucho tiempo, mientras que el motocultor puede utilizarse con muchos otros aperos. La barra se monta en la fijación de los aperos del motocultor, en lugar de la fresa. Hay que girarse 180° el manillar colocándole por la parte del motor. Antes de girar el manillar hay que desenganchar las 4 varillas de mando de los soportes. Una vez girado el manillar se montan las dos varillas y la palancas del cambio suministradas con la segadora (para instrucciones ver fig. 3/B). La velocidad más adecuada para segar es la R 2, es decir la marcha atrás rápida.

MANTENIMIENTO

El motocultor 131 se ha diseñado para necesitar muy poco mantenimiento. Pero, para mantenerlo con el máximo rendimiento conviene adoptar las operaciones siguientes:

- Controlar que todos los tornillos y las tuercas siempre están bien apretados; especialmente las tuercas de fijación de la barra a la máquina.
- Afilar frecuentemente la cuchilla; para ello es preciso extraerla de la barra quitando primero la fijación de la cuchilla (fig. 20); fijado con dos tornillos. Luego afilar la cuchilla con la muela oportuna y volverla a montar tratando de apretar bien los dos tornillos de la fijación de cuchilla.
- Regular frecuentemente los retenedores de cuchilla (fig. 20) que no han de estar tan apretados como para bloquear la cuchilla, pero tampoco han de crear una holgura excesiva.

Atención: cuando se monta la fresa reactivar el dispositivo de seguridad de desacoplamiento de la fresa n. 17 (fig. 3).

QUITANIEVES A DOBLE TURBINA

Este apero, diseñado expresamente para el "131" es muy útil para quitar la nieve de explanadas, caminos y acceso a garajes. Consta de una fresa turbina, encerrada en un cárter abierto por la parte delantera, que girando a un alto régimen de rotación recoge la nieve y la expulsa a través de un tubo de lanzamiento de inclinación regulable. La nieve puede lanzarse así hasta una distancia de 10-12 m en la dirección deseada (a la derecha o a la izquierda o hacia adelante con todas las posiciones intermedias). El quitanieves se monta en la brida de fijación de los aperos con el manillar girado 180° y las mismas palancas de la segadora además de la palanca para orientar el tubo (fig. 23). El quitanieves tiene 80 cm de ancho y puede despejar la nieve hasta una altura de 40 cm. Para conseguir una mayor adherencia al terreno se aconseja montar contrapesos. En caso de que la nieve estuviera muy mojada conviene mantener la boca de lanzamiento dirigida hacia adelante para que no se produzcan atascos a la salida.

Atención: si se vuelve a montar la fresa es preciso volver a poner en las condiciones iniciales el dispositivo de seguridad (n. 17 fig. 3).

Mantenimiento: una vez terminado el trabajo conviene siempre quitar la nieve si se ha quitado en el quitanieves para evitar que, helándose, bloquee el motor de la turbina.

TRITURADORA 68 cm

Mide 68 cm y funciona con rodillos de azadas en Y oscilantes. Puede cortar hierbas altas, balsa de cañas y pequeñas matas, el producto cortado se desmenuza finamente y también puede triturar pequeñas ramas de podadura. Si se usa con las cuchillas corta-hierba en lugar de las azadas en Y realiza un excelente trabajo incluso en el prado inglés (fig. 24). **¡ Cuidado! La rotación de la cuchilla es muy peligrosa. No meta manos ni pies debajo de la trituradora de hierba. No limpie la herramienta con el motor en marcha.**

MOTOCULTIVADOR G131

Prezado Cliente,

agradecemos a sua confiança e preferência pelo nosso motocultivador. Temos a certeza de que a utilização desta máquina satisfará plenamente as suas exigências. Para que a máquina seja utilizada da maneira ideal e para que possua uma longa vida útil, pedimos que leia atentamente e que siga à risca as indicações fornecidas neste manual; estas indicações permitir-lhe-ão obter os máximos resultados e proteger o seu investimento. Pedimos que conserve este manual com cuidado. O mesmo sempre deverá acompanhar a máquina.

DESCRIÇÃO GENERAL E UTILIZAÇÃO PREVISTA

O motocultivador é uma máquina agrícola auto-propulsada, com um só veio, equipada com fresa para a preparação do terreno. Estas máquinas utilizam-se para preparar o solo (limpeza de ervas daninhas, fresagem superficial) e pequenos trabalhos de finalização, entre as árvores e na horticultura em geral. A máquina é constituída por um chassis robusto, no qual se posiciona o motor que aciona as rodas e uma tomada de força. Esta tomada de força é utilizada geralmente com um grupo de fresa, além de outros acessórios, como, limpa-neve, barra gadanheira, rotativa de erva, escavadora frontal, arado, varredora, bombas de tratamento, etc.....

A máquina é conduzida por um operador que segue os movimentos do motocultivador através de um guiador onde se encontram os comandos.



ATENÇÃO! Antes de arrancar o motor, leia atentamente as seguintes recomendações: estas são importantes para a sua integridade física!

RECOMENDAÇÕES DE PRECAUÇÃO DE ACIDENTES

A prudência é a melhor arma na prevenção dos acidentes!

Pedimos que leia com atenção as seguintes recomendações antes de iniciar o trabalho.

A utilização imprópria do motocultivador e do respectivo equipamento pode ser perigoso; a fim de reduzir estes riscos, observe as precauções necessárias indicadas a seguir:

- 1) Leia este manual inteiramente antes de ligar o motocultivador e de o colocar em movimento.
- 2) Preste atenção especial às indicações e aos autocolantes de segurança aplicados na máquina.
- 3) A rotação da fresa é altamente perigosa: **nunca coloque as mãos ou os pés por baixo da fresa.**
- 4) Antes de deixar que outras pessoas trabalhem com o motocultivador, informe-as a respeito das normas de segurança e de como utilizar a máquina.
- 5) Antes de arrancar o motocultivador, verifique se não existem pessoas à volta da máquina, principalmente crianças.
- 6) Não utilize o motocultivador se estiver cansado e não beba substâncias alcoólicas.
- 7) Controle o terreno antes de iniciar a fresagem. Verifique se não existem pedras, paus ou objectos estranhos que possam estragar a máquina ou serem lançados para longe, tornando-se muito perigosos.
- 8) **Antes de começar o trabalho, vista roupas de trabalho apropriadas, luvas, sapatos e óculos de segurança.**
- 9) Não utilize o motocultivador em terrenos muito inclinados, pois este pode virar.
- 10) Não deixe que rapazes muito jovens utilizem a máquina: a sua utilização é proibida a pessoas menores de 16 anos.
- 11) Não accione a marcha-atrás com o motor acelerado.
- 12) É perigoso accionar as alavancas bruscamente, com o motor em regime máximo.
- 13) A fim de evitar o risco de exalações de substâncias venenosas, não deixe o motor ligado enquanto estiver num ambiente fechado.
- 14) Desligue sempre o motor antes de abastecer a máquina com o combustível. Fique afastado de faíscas ou de chamas. Não fume!

15) Evite fugas de combustível e, depois de ter enchido o depósito, limpe todos os resíduos de combustível presentes na máquina antes de arrancar o motor.

16) A rotação da lâmina do trinchador é extremamente perigosa! **Nunca coloque as mãos ou os pés por baixo do prato**

17) Armazene o carburante em recipientes próprios, que tenham sido fabricados expressamente para tal efeito.

18) Trabalhar somente durante o dia ou com boa luz artificial.

EVITAR O USO INDEVIDO

19) Qualquer utilização imprópria comporta a perda de validade da garantia e alivia o fabricante de qualquer responsabilidade.

20) Nunca utilizar a máquina para transportar pessoas, animais ou coisas.

PRECAUÇÕES ADICIONAIS PARA A SEGURANÇA

21) **Não altere nem desmonte os dispositivos de segurança.**

22) **Não faça nenhum tipo de regulação ou limpeza com o motor em movimento.**

23) **Não deixe que ninguém controle a máquina enquanto a estiver a conduzir com o motor em movimento.**

24) O utente é sempre responsável pelos danos causados a terceiros.

25) As enxadas deformadas ou estragadas devem sempre ser substituídas e nunca consertadas.

26) Só utilize peças sobressalentes fornecidas pela Grillo.

27) Antes de iniciar qualquer trabalho com a máquina, verifique se todos os sistemas de prevenção de acidentes presentes na máquina estão perfeitamente eficientes. É expressamente proibido desactivá-los ou alterá-los.

28) Antes de começar o trabalho, verifique se os parafusos e as porcas de fixação da fresa e das enxadas estão bem apertados.

29) O equipamento de protecção (capota, guarda-lamas, etc.) deve estar sempre montado durante os trabalhos.

30) Nunca limpe a fresa com o motor ligado.

31) Não utilize a máquina se estiver descalço.

32) Não altere as regulações do motor, sobretudo a do número máximo de rotações.

33) Deixe o motor arrefecer antes de colocar a máquina em qualquer local fechado.

34) **ATENÇÃO!** Para diminuir o risco de incêndio, mantenha sempre o motor, o silenciador e os colectores de escape livres de ervas, folhas, pó, etc..

35) Se tiver de esvaziar o depósito de carburante, faça-o ao ar livre.

36) O motocultivador deve ser conduzido por um só operador.

IDENTIFICAÇÃO E ASSISTÊNCIA



IDENTIFICAÇÃO

A máquina está equipada com uma placa situada sobre o chassis com o número de serie. Este número é indispensável para qualquer pedido de intervenção técnica e para os pedidos de peças.

SERVIÇO DE ASSISTÊNCIA

Este manual fornece as indicações para a utilização do cultivador e para uma manutenção básica correcta, a qual pode ser executada pelo utente. Para as intervenções não descritas neste manual, dirija-se ao Revendedor da sua Zona.

PEÇAS SOBRESSALENTES

Recomenda-se a utilização exclusiva de peças sobressalentes originais por serem as únicas que oferecem características de segurança e possibilidade de substituição. Todos os pedidos de peças sobressalentes deverão ser acompanhados pelo número de matrícula da máquina. Para as peças sobressalentes do motor, sigas as indicações fornecidas no manual específico.

GARANTIA

A garantia é oferecida dentro dos modos e limites previstos pela lei em vigor. O revendedor tem que entregar o certificado de garantia da máquina ao cliente final, imprimindo uma cópia do registo do site Internet da Grillo.

No que respeita ao motor, valem as condições previstas pelos respectivos fabricantes.

PEÇAS SOBRESSALENTES QUE ACONSELHAMOS MANTER UMA RESERVA

- 1 cabo do acelerador
- 1 cabo da embraiagem
- 1 comando do acelerador
- 5 enxadas direitas com os respectivos parafusos
- 5 enxadas esquerdas com os respectivos parafusos.

COMO PEDIR AS PEÇAS SOBRESSALENTES

Sempre indique o número de matrícula da máquina e o número de código da peça sobressalente. Dirija-se aos nossos centros de distribuição de peças presentes em todas as províncias. Nosso endereço é:

GRILLO S.p.A.

Via Cervese 1701 - 47521 CESENA (FC) - ITALIA

Tel. 0039 / 0547 / 381333 - Fax 0039 / 0547 / 632011

Web site: www.grillospa.it - E-mail: grillo@grillospa.it

CARACTERÍSTICAS TÉCNICAS G131

TIPOS DE MOTOR

LOMBARDINI 3 LD 510 com arranque elétrico e disponível com faróis.

MÁQUINA

Embraiagem: de disco, activa

Velocidades: de carretos em banho de óleo; 4 marchas frente + 2 marchas atrás em versão motocultivador e 2 marchas frente + 2 marchas atrás em versão motosegadora. As velocidades de avanço em Km/h com o motor a 3.000 r.p.m são as seguintes:

VELOCIDADE	RODAS 5.00-12	RODAS 6.5/80-12
Ia	1,18	1,21
Ila	2,42	2,50
Illa	3,44	3,57
Iva	7,06	7,31
Ia RM	1,72	1,78
Ila RM	3,53	3,60

Tomada de força: superior (a pedido) sincronizada com a caixa; inferior de 1028 r.p.m no sentido horário com o motor a 3000 r.p.m.

Interferência marcha-atrás: é um dispositivo de segurança que impede o engate da velocidade para trás com a tomada de força engatada.

Rodas: pneus 5.00-12, 6.5/80-12; rodas de ferro cm 46x12

Diferencial: com bloqueio comandado a partir das hastes.

Haste: regulável em altura e lateralmente em várias posições, reversível.

Fresa: standard de 70 cm transformável em 56 cm e 85 cm.

Peso: com fresa e motor alimentado a diesel: 215 kg.

Acessórios: barra de corte TIROL cm 155, arado, abre-regos regulavel e retrofresa, roda de transporte fresa , reboque 110x150cm, engate, trituradora 68cm, limpa-neves com turbina dupla de 80 cm, grade rotativa 75cm, enterradora de pedras 75cm, arado rotativo frontal cm 30, travões de tambor, alargador para rodas e fresas e pà frontal de neve.

ACTIVAÇÃO DA MÁQUINA

- 1) Verifique se a máquina está absolutamente intacta, para se assegurar de que não sofreu qualquer dano durante o transporte.
- 2) Encha a flange de acoplamento T.D.F. da máquina, à volta do engate, com massa lubrificante (fig. 3 nº 7).
- 3) Coloque o guiador na posição desejada, motocultivador ou ceifeira mecânica, utilizando as duas alavancas (fig. 2 nº 3 e fig. 3 nº 11).
- 4) Monte as rodas e o acessório (por ex., fresa, charrua, etc.), aperte as porcas de fixação bem a fundo (fig. 3, n. 7).
- 5) Introduza óleo no motor. Siga as indicações do folheto junto.
- 6) Verifique a óleo na caixa de velocidades (fig. 4). Para tal, utilize óleo MP 80W 90, que a nível internacional corresponde ao API GL5, US MIL-L-2105D. A quantidade necessária são 2,8 litros.
- 7) Introduza óleo no filtro de ar (para as versões diesel com este tipo de filtro). Utilize o mesmo tipo de óleo do motor (fig. 5).
- 8) Coloque as hastes de comando (fig. 2 e fig. 3) para a versão motocultivador, que acompanham a máquina standard. No caso de se utilizar a máquina na versão ceifeira mecânica, as hastes de comando são diferentes (fig. 3/B), distinguem-se pela cor branca da parte zincada. Devem ser pedidas com acessórios do tipo frontal.
- 9) Verifique a pressão dos pneus (ver tabela):

PRESSÃO DOS PNEUS		
5.00-12	2 PLY RATING	0,90 BAR
6.5/80-12	2 “ “	1,0 “

10) Para versões com arranque eléctrico, verifique a voltagem da bateria. Não deve ser inferior a 12 volts. Se for necessário, carregue-a. Carregue a bateria com um carregador regulado a 12 volts em carregamento lento, durante 2 horas. Atenção! Se não se respeitarem estas instruções, a bateria pode deteriorar-se.

IMPORTANTE! Durante a montagem, evite inverter as polaridades da bateria.

11) Certifique-se de que há uma ligeira folga no cabo da embraiagem entre o regulador e a alavanca, 3/5 mm.

12) Encha o depósito de carburante, utilizando um funil provido de um filtro muito fino.

13) As verificações dos níveis devem ser feitas com a máquina em posição horizontal.

INSTRUÇÕES DE UTILIZAÇÃO

ARRANQUE DO MOTOR

- 1) Accione o comando do acelerador até cerca de metade do seu curso.
- 2) Accione a alavanca de suplemento de gasóleo (ver o manual do motor).
- 3) Pressione a alavanca do descompressão (ver o manual do motor).
- 4) Em seguida, introduza bem a chave no painel empurrando-a até acender a lâmpada piloto vermelha. Rode a chave durante alguns instantes até obter o arranque do motor. Deixe que o motor esquente durante alguns minutos antes de começar o trabalho e, para favorecer uma boa rotação, não force a máquina excessivamente durante as primeiras 50 horas de utilização.

COMO PÔR A MÁQUINA A TRABALHAR

Engate a velocidade desejada utilizando a alavanca (13, fig. 3). Escolha também a gama lenta ou rápida da velocidade utilizando a alavanca (3, fig. 2). A máquina é posta em movimento, pressionando a alavanca A e depois na alavanca vermelha para a posição n. 1 (Fig. 6). Abandonando a tomada de alavanca vermelha o carro pára, mas o motor continua ligado, enquanto a alavanca para trás em posição n. 2 (Fig. 6). Para desligar o motor, gire o botão rotativo (Fig. 7). Se a velocidade não engatar imediatamente, dê alguns golpes leves na embraiagem até que a máquina comece a se movimentar. Se a máquina não partir, verifique se a alavanca de desbloqueio das rodas nº 19 (fig. 3) está virada para a frente. Os motocultivadores têm um dispositivo de segurança que impede que a marcha-atrás e a fresa se engatem ao mesmo tempo. Podia ser muito perigoso! Assim, para engatar a marcha-atrás, é necessário desengatar sempre, previamente, a tomada de força.

Nota: Para evitar problemas com a embraiagem, enquanto trabalhava na alavanca vermelha é empurrado bem conservado. **Atenção!** Não trabalhe com a alavanca parcialmente deprimido.

FINAL DO TRABALHO

No final do trabalho, para interromper o funcionamento do motor, coloque a caixa de velocidades e a tomada de força em ponto morto e gire o botão rotativo. Se o motocultivador estiver equipado com o arranque eléctrico, também é obrigatório retirar a chave de ignição.

REGRAS ÚTEIS PARA UMA BOA UTILIZAÇÃO

- 1) Nunca deixe a máquina sob a chuva.
- 2) Não force a caixa se a velocidade não engatar: durante o engate da velocidade, carregue ao mesmo tempo um pouco na embraiagem.
- 3) **Nunca force o motor. Este estará sob esforço se sair fumaça do escape: diminua a velocidade.**
- 4) Ajustar o lâmina para trabalhar solos duros ou moles (fig.25).

LUBRIFICAÇÃO E MANUTENÇÃO

ATENÇÃO!

- Antes de iniciar qualquer operação de limpeza, manutenção ou reparação usar roupa apropriada e luvas de trabalho.
- Si for necessário levantar a máquina ou parte dela, utilizar sempre as ferramentas adequadas, como suportes ou ganchos de segurança.
- Não deixar a máquina em manutenção, sem dispositivos de segurança ou levantada em locais acessíveis a pessoas inexperientes, mas em especial, nunca deixar ao alcance das crianças.
- Nunca deitar fora o óleo usado ou qualquer outro produto contaminante.
- Uma manutenção eficaz e uma correcta lubrificação contribuem para manter a máquina em perfeitas condições.

NOTA: Para controlar os níveis de óleo, mantenha a máquina na posição horizontal.

ÓLEO DO MOTOR

Siga à risca as normas fornecidas no manual do motor. De qualquer forma, é indispensável controlar o nível de óleo a cada 4 horas de trabalho e substituí-lo a cada 100 horas, aproximadamente. Utilize óleo para motor 15 W 40.

FILTRO DE AR

Controle o nível ou o cartucho filtrante a cada 8 horas ou mais frequentemente se o ambiente apresentar muita poeira. Para a substituição, a efetuar com uma certa frequência, ou para integrar o nível, utilize o mesmo óleo do motor (fig. 2, n. 10).

ÓLEO DA CAIXA DE VELOCIDADES

Controle o nível a cada 50 horas de trabalho aproximadamente e, se for necessário, acrescente óleo para caixas de velocidade MP 85 W/90 (quantidade 2,8 kg). Substitua o óleo uma vez por ano. Para retirar o óleo velho do cárter da caixa, abra o tampão (n° 18 da fig. 3).

ÓLEO DA FRESA

Controle o nível a cada cem horas de trabalho. Para efectuar o controlo, desaperte o parafuso situado na tampa do cárter da fresa (fig. 8) e verifique se o nível do óleo chega até ao bordo do furo. Se for necessário, acrescente o mesmo óleo usado para a caixa de velocidades. Substitua o óleo uma vez por ano (quantidade 0,400 kg). O cumprimento destas normas ajuda a manter todos os órgãos mecânicos da sua máquina em perfeitas condições de eficiência.

MANUTENÇÃO GENERALE

O motocultivador modelo «131» foi desenhado para necessitar de muito pouca manutenção. Não obstante, para manter o máximo rendimento da máquina, é recomendável efectuar as seguintes operações:

- Controlar se todos os parafusos e porcas estão sempre bem apertados, principalmente os das enxadas, do motor e da fresa na flange de acoplamento.
- Lubrificar os cabos do acelerador e da embraiagem.
- Lubrificar a bucha de deslizamento da cavilha de bloqueio do guiador.
- Verificar se o cabo da embraiagem apresenta sempre um pouco de folga.
- Retirar as eventuais folhas e erva que se depositam na rede do motor.
- Controlar com frequência os níveis de óleo e limpar a intervalos regulares o filtro de ar.
- Lubrificar com massa, 2 ou 3 vezes por ano, o engate da máquina desmontando a fresa da flange de acoplamento.
- Além disso, para as máquinas com arranque eléctrico, proteja os bornes da bateria com uma fina camada de vaselina.

MANUTENÇÃO NO FINAL DA TEMPORADA

Lave a máquina com cuidado. Substitua o óleo do motor, do cárter da caixa de velocidades e da fresa. Limpe o filtro de ar. Afie as enxadas. Aconselha-se a substituí-las se estiverem desgastadas.

NOTA: quando substituir as enxadas, substitua também a faca central.

LONGOS PERIODOS DE INACTIVIDADE

Para os longos períodos de inactividade do motocultivador, aconselha-se a desmontar a bateria e colocá-la num local seco, recarregando-a pelo menos uma vez por mês.

TABELA RECAPITULATIVA DE MANUTENÇÃO						
INTERVENÇÕES		CADA 8 HORAS	PRIMEIRAS 20 HORAS	CADA 50 HORAS	CADA 100 HORAS	CADA ANO OU CADA 200 HORAS
Óleo motor	Controlar o nível	•				
	Substituir		•		•	
Filtro ar	Controlar	•				
	Substituir					
Barra de Corte	Controlar a junção da lâmina	•				
	Lubrificar	•				*
Certifiquem-se que a grelha de aspiração do motor seja limpa		•				
Óleo caixa de velocidades	Controlar o nível			•		
	Substituir					•
Controlar gume e fixação facas			•	•		
Lubrificar com grasso			•	•		

• intervenção recomendada

* intervir se necessário

ACCESÓRIOS

FRESA

A fresa serve para romper a camada superficial do terreno para aumentar a sua permeabilidade e, ao mesmo tempo, libertá-lo das ervas daninhas. A fresagem pode ser feita na primeira velocidade, se o terreno for duro e difícil, ou na segunda velocidade, se o terreno for solto ou arenoso. A profundidade de fresagem pode ser modificada levantando ou baixando a faca central situada por baixo da fresa (fig. 25). Para aumentar a profundidade, é preciso mover a faca para cima. Aconselha-se a iniciar o trabalho com a faca na posição mais baixa e elevá-la sucessivamente se quiser obter uma maior profundidade. **NOTA:** nos terrenos duros, se a máquina apresentar tendência a saltar para a frente, baixe a faca da máxima quantidade possível, fixando-a no terceiro orifício. Nos terrenos normais ou arenosos, mantenha a faca fixada no furo central e utilize a haste exterior dentada para regular a profundidade de trabalho nº 6 (fig. 2). Controle se as facas foram montadas correctamente (ver a fig. 8). A largura de fresagem pode ser modificada mediante a alteração do número de enxadas e regulação da largura do capot. Quando desmontar as enxadas, aconselha-se a trabalhar primeiro de uma parte, deixando montadas as enxadas da outra parte e vice-versa; isto serve para ter sempre uma referência e para não cair em enganos banais. Para alargar a via das rodas, para além do disco variável estão disponíveis extensões de 6 cm. Travões de tambor independentes (fig. 10). Para usar a charrua e ter uma boa aderência, aconselha-se utilizar rodas de borracha 6.5/80-12 ou rodas com gaiola (fig. 11). Para sarchar em terrenos muito íngremes, é possível utilizar as mesmas gaiolas duplicadas. Para as pequenas deslocações, é possível utilizar esta cómoda roda de sustentação (fig. 12). Para puxar o reboque está disponível uma barra de reboque muito robusta (fig. 13). Para proporcionar uma maior aderência à máquina, é possível montar os lastros de 36 kg o par (muito aconselhável para a charruagem) (fig. 14).

CHARRUAS

As charruas (fig. 15) construídas especificamente para o motocultivador modelo «131» foram desenvolvidas para proporcionarem um excelente trabalho de charruagem sem cansar excessivamente o operador. Estão disponíveis dois tipos: Fixa ou Reversível a 180°. Este último tipo é indicado principalmente para os trabalhos em colina e para as hortas; a profundidade que pode ser obtida do sulco varia de 10 a 20 cm, dependendo do tipo de terreno.

Conselhos práticos para o uso da charrua: O terreno deve ser lavrado quando estiver bem “temperado”, ou seja, 3/4 dias após uma chuva abundante. Tentar lavrar um terreno argiloso durante a seca não é conveniente nem para a máquina nem para o terreno, que fica cheio de torrões, e nem mesmo para o agricultor, que é submetido a um grande esforço. Por outro lado, a charrua deve ser usada quando o terreno estiver nem muito húmido nem muito seco. Será mais fácil efectuar o trabalho e o resultado dar-lhe-á grandes satisfações.

Preparação do motocultivador: Recomendamos montar rodas de borracha 6.5/80-12 e alargar a via rodando devidamente as flanges dos discos até obter uma largura interior entre as duas rodas de 42 cm. Na charruagem, o peso nunca é demais: por isso, aconselhamos a montar um par de lastros ou, conforme aconselhado pelos fabricantes de pneus, é possível encher as câmaras de ar com água. Se quiser, é possível inverter as rodas (a roda direita montada à esquerda e vice-versa) para fazer com que as saliências dos pneus tenham uma maior aderência ao terreno. Verifique se as lâminas da relha e da aiveca estão bem afiadas. Nesta altura, monte a charrua directamente na flange de acoplamento do motocultivador. Regule a profundidade de trabalho rodando o manípulo 1 até elevar a parte traseira da charrua de 2-3 centímetros do terreno (fig. 15). Em seguida, controle se os parafusos de batente 3, por causa da folga na direcção, estejam a pelo menos 1 cm por lado distante do suporte das alfaias. Accionando a alavanca 4, coloque a charrua levemente inclinada, conforme indicado na figura 16, e comece a trabalhar. Naturalmente, o primeiro sulco terá uma profundidade média. O segundo (trabalhando com a roda no sulco e, conseqüentemente, com a charrua perfeitamente vertical) já será satisfatório. Se quiser modificar a profundidade do sulco (em função do tipo de terreno), gire o manípulo 1. Lembramos que, por ser a charrua uma alfaia típica de reboque, nos terrenos mais duros é aconselhável engatar o bloqueio do diferencial. Quando a charrua trabalha bem, a parte terminal traseira 2 deve arrastar-se com força no fundo do sulco. Se isto não acontecer, é possível ajustar a parte terminal mediante os parafusos A e B (fig. 17). Esta operação é indispensável com a charrua reversível, quando uma charrua trabalha de maneira desigual em relação à outra. Pode acontecer que, inicialmente, a charrua não apresente um bom deslizamento e a terra não escorregue como deveria; este problema é provocado pela aiveca que apresenta uma superfície levemente áspera. O problema desaparecerá completamente assim que a aiveca tiver assumido o brilho típico do aço. Portanto, quando concluir o trabalho, aconselha-se a limpar a charrua cuidadosamente e a untar bem a aiveca e a relha com óleo de recuperação, para que fiquem bem brilhantes e prontas para a próxima utilização.

SULCADOR RETROFRESA

O sulcador retrofresa aplica-se após o moinho e funciona em conjunto com ele, é para irrigação ou o plantio sulcos (Fig. 18).

SULCADOR REGULÁVEL

O sulcador regulável é uma alfaia estudada especificamente para a realização de sulcos de sementeira ou irrigação. Aplica-se no lugar da fresa directamente na flange de acoplamento da máquina, situada na parte traseira da caixa de velocidades. Há a possibilidade de modificar a posição das duas asas que determinam a largura do sulco de um mínimo de 10 a um máximo de 30 cm. A profundidade que pode ser obtida varia de 10 a 20 cm. Se for preciso trabalhar em terrenos muito duros, é conveniente efectuar primeiro uma boa fresagem e, em seguida, passar ao trabalho com o sulcador. O seu rendimento pode ser aumentado mediante a montagem de pneus 6.5/80-12 com discos alargados ou com os espaçadores (fig. 18A).

REBOQUE ARRASTADO

É um acessório muito útil para os pequenos transportes na exploração devido à sua facilidade de condução, dimensões reduzidas e rápida aplicação no motocultivador. Estas são as suas características mais salientes. O reboque pode ser aplicado directamente no motocultivador, deixando a fresa montada. Ligue-o à barra de reboque (fig. 22). Capacidade de carga max.: 400 kg em plano. **Não utilizar o reboque em inclinação superiores a 5%. não é possível o seu uso para o transporte de pessoas. O reboque não pode ser utilizado para circular em estrada.**

BARRA DE CORTE

A barra de corte que pode ser aplicada no motocultivador modelo «131» possui comando central (fig. 25). A sua construção robusta e o elevado rendimento fazem desta alfaia o meio ideal para efectuar as operações de ceifa de uma certa consistência, em vez de uma ganhadeira mecânica. A ganhadeira ficaria inutilizada durante muito tempo, enquanto que o motocultivador pode ser usado com outras alfaias. A barra deve ser montada no engate das alfaias do motocultivador, no lugar da fresa. O guiador deve ser rodado de 180°, por forma que fique virado para o motor. Antes de rodar o guiador, é preciso libertar as 4 hastes de comando dos suportes. Após ter rodado o guiador, monte as duas hastes e a alavanca da caixa de velocidades fornecida com a ganhadeira (relativamente às instruções, ver fig. 3/B). A velocidade mais adequada para a ceifa é a R 2, ou seja, a marcha-atrás rápida.

MANUTENÇÃO:

O motocultivador modelo «131» foi desenhado para necessitar de muito pouca manutenção. Não obstante,

para que mantenha o rendimento máximo, é aconselhável efectuar as seguintes operações:

— Verificar se todos os parafusos e porcas estão sempre bem apertados; principalmente as porcas que fixam a barra na máquina.

— Afiar a lâmina com frequência. Para fazer esta operação, é preciso extraí-la da barra tirando primeiro o engate da lâmina C (fig. 20), fixado com dois parafusos. Em seguida, afie a lâmina utilizando a mó específica e volte a montá-la tomando cuidado em apertar bem os dois parafusos de fixação do engate da lâmina.

— Ajustar frequentemente os retentores da lâmina (fig. 21). Estes não devem ficar muito apertados, pois bloqueariam o movimento da lâmina, nem devem permitir uma folga excessiva.

Atenção: quando montar a fresa, volte a activar o dispositivo de segurança de desengate da fresa nº 17 (fig. 3).

LIMPA-NEVE COM TURBINA DUPLA

Este equipamento foi estudado especialmente para esta máquina modelo «131», demonstrando-se muito útil para remover a neve de praças, estradas, entradas de garagem, etc. É constituído por uma fresa tipo turbina, contida numa estrutura especial aberta na frente, que girando a um elevado regime de rotação recolhe e expulsa a neve através de um tubo de lançamento com inclinação regulável. A neve pode ser jogada a uma distância de 10-12 m na direcção desejada (para a direita, para a esquerda ou para frente, com todas as posições intermediárias). O limpa-neve deve ser montado na flange de engate rápido das alfaias com o guiador girado de 180°. Utiliza-se as mesmas alavancas da ganhadeira mais a alavanca para a orientação do tubo (fig. 23). A largura do limpa-neve é de 70 cm, sendo capaz de remover a neve até a uma altura máxima de 40 cm. Para obter uma maior aderência ao terreno, aconselha-se efectuar a montagem dos lastros. Se a neve se apresentar demasiado molhada, recomenda-se manter a boca de lançamento virada para frente para evitar o risco de obstrução na saída.

Atenção: se a fresa for novamente montada, é necessário restabelecer as condições iniciais do dispositivo de segurança (nº 17 fig. 3).

Manutenção: no final do trabalho, é sempre recomendável remover a neve que permanece no equipamento para evitar que, gelando, possa bloquear o rotor da turbina.

TRITURADORA 68 cm

A trituradora de 68 cm de largura (fig. 25) tenha lâmina rotativa a Y oscilantes: pode cortar a forragem alta varas e pequenos arbustos. O produto cortado é finamente esmiuçado. Também pode triturar pequenos ramos de podadura. Utilizado com as lâminas cortadoras de grama no lugar das macetas, realiza um excelente trabalho mesmo em gramados ingleses. **Cuidado! A rotação de faca é muito perigosa. Não ponha as mãos ou os pés debaixo da trituradora de erva. Não limpe a ferramenta com o motor em marcha.**

ΜΟΤΟΣΚΑΠΤΙΚΟ

Αγαπητέ Πελάτη,

σας ευχαριστούμε για την εμπιστοσύνη και για το ότι προτιμήσατε το μοτοσκαπτικό μας. Είμαστε σίγουροι ότι η χρήση αυτού του νέου μηχανήματος ανταποκρίνεται πλήρως στις απαιτήσεις σας.

Για την ιδανική χρήση και τη διατήρηση στο πέρασμα του χρόνου, σας παρακαλούμε να διαβάσετε προσεκτικά και να ακολουθήσετε λεπτομερώς τις ενδείξεις του παρόντος εγχειρίδιου. Αυτό θα σας επιτρέψει να έχετε άριστα αποτελέσματα.

Παρακαλείστε να φυλάξετε το παρόν εγχειρίδιο, που πρέπει πάντα να συνοδεύει το μηχάνημα.

ΠΡΟΣΟΧΗ! *Πριν βάλετε εμπρός τον κινητήρα διαβάστε προσεκτικά.*

Οι παρακάτω οδηγίες είναι σημαντικές για την ακεραιότητα!

ΚΑΝΟΝΙΣΜΟΙ ΠΡΟΛΗΨΗΣ ΑΤΥΧΗΜΑΤΩΝ

Η επιφυλακτικότητα είναι το κύριο όπλο για την πρόληψη των ατυχημάτων!

Σας παρακαλούμε θερμά να διαβάσετε με προσοχή τις παρακάτω προειδοποιήσεις, πριν αρχίσετε την εργασία.

Η ακατάλληλη χρήση του μοτοσκαπτικού και των εξαρτημάτων του μπορεί να είναι επικίνδυνη. Για να μειώσετε αυτές τις πιθανότητες πρέπει να λάβετε τα εξής απαραίτητα προφυλακτικά μέτρα:

1) Διαβάστε πλήρως το παρόν εγχειρίδιο, πριν ανάψετε και βάλετε σε λειτουργία το μοτοσκαπτικό.

2) Δώστε ιδιαίτερη προσοχή στις προειδοποιήσεις και στις ετικέτες ασφαλείας γύρω από το μηχάνημα.

3) Η περιστροφή της φρέζας είναι λείαν επικίνδυνη, **ποτέ μη βάζετε χέρια ή πόδια κάτω από τη φρέζα.**

4) Πριν αφήσετε άλλα άτομα να χρησιμοποιήσουν το μοτοσκαπτικό πρέπει να τους γνωστοποιήσετε τους κανονισμούς ασφαλείας και το πως χρησιμοποιείται το μηχάνημα.

5) Πριν βάλετε εμπρός μοτοσκαπτικό βεβαιωθείτε ότι δεν υπάρχουν άτομα γύρω, ειδικά παιδιά.

6) Μη χρησιμοποιείτε το μοτοσκαπτικό όταν είσατε κουρασμένοι και μη πίνετε οινοπνευματώδη ποτά.

7) Πριν αρχίσετε το φρεζάρισμα ελέγξτε το έδαφος. Δεν πρέπει να υπάρχουν πέτρες, ξύλα ή ξένα σώματα, που θα μπορούσαν να προξενήσουν ζημιά στο μηχάνημα ή να εκτοξευτούν μακριά, και επομένως να γίνουν πολύ επικίνδυνα.

8) **Πριν αρχίσετε την εργασία, φορέστε κατάλληλα ρούχα εργασίας, γάντια, μπότες, γυαλιά.**

9) Μη χρησιμοποιείτε το μοτοσκαπτικό σε εδάφη με μεγάλη κλίση, θα μπορούσε να ανατραπεί.

10) Μη βάζετε να εργάζονται ανήλικοι. Απαγορεύεται η εργασία σε ανήλικους κάτω των 16 ετών.

11) Μην κάνετε όπισθεν μαρσάροντας τον κινητήρα.

12) Είναι επικίνδυνο να τραβάτε τους μοχλούς απότομα, με τον κινητήρα στο μάξιμουμ.

13) Για να αποφύγετε επικίνδυνες αναθυμιάσεις, μη χρησιμοποιείτε τον κινητήρα αναμμένο σε κλειστούς χώρους.

14) Σβήνετε πάντα τον κινητήρα πριν κάνετε ανεφοδιασμό καυσίμου και να στέκεστε μακριά από σπινθήρες ή φλόγες, μην καπνίζετε.

- 15) Αποφεύγετε διαρροές καυσίμου και αφού γεμίσετε το ρεζερβουάρ σκουπίστε κάθε ίχνος καυσίμου από το μοτοκοπτικό πριν βάλετε εμπρός τον κινητήρα.
- 16) **Μην πειράζετε ή αφαιρείτε τις διατάξεις ασφαλείας.**
- 17) **Μην εκτελείτε κανενός είδους ρύθμιση ή καθαρισμό με τον κινητήρα αναμμένο.**
- 18) **Κανείς δεν πρέπει να ελέγχει το μηχάνημα ενώ το οδηγείτε με τον κινητήρα αναμμένο.**
- 19) Ο χρήστης είναι πάντα υπεύθυνος για τις ζημιές που προκαλεί σε τρίτους.
- 20) Κάθε ακατάλληλη χρήση επιφέρει την ακύρωση της εγγύησης και απαλλάσσει τον κατασκευαστή από κάθε ευθύνη.
- 21) Τα πτερύγια σκαπάνες που είναι σταρβωμένα ή έχουν υποστεί ζημιά πρέπει πάντα να αντικαθιστούνται, ποτέ δεν πρέπει να επισκευάζονται.
- 22) Χρησιμοποιείτε πάντα γνήσια ανταλλακτικά Grillo.
- 23) Πριν αρχίσετε οποιαδήποτε εργασία με το μηχάνημα, βεβαιωθείτε ότι όλα τα συστήματα πρόληψης ατυχημάτων, με τα οποία είναι εφοδιασμένο, λειτουργούν τέλεια. Απαγορεύεται αυστηρά η αφαίρεσή τους.
- 24) Πριν αρχίσετε την εργασία, ελέγξτε αν οι βίδες και τα παξιμάδια που ασφαλίζουν τη φρέζα και τα πτερύγια σκαπάνες είναι καλά σφιγμένα.
- 25) Τα προστατευτικά εξαρτήματα (καπό, φτερά, κλπ) πρέπει να είναι οπωσδήποτε τοποθετημένα κατά τη διάρκεια της εργασίας.
- 26) Μην καθαρίζετε τη φρέζα με τον κινητήρα αναμμένο.
- 27) Μην χρησιμοποιείτε το μηχάνημα με γυμνά πόδια.
- 28) Αποθηκεύετε τα καύσιμα σε ειδικά κατασκευασμένα δοχεία για το σκοπό αυτό.
- 29) Μην αλλάζετε τις ρυθμίσεις του κινητήρα, ιδίως το μέγιστο αριθμό στροφών.
- 30) Αφήστε τον κινητήρα να κρυώσει πριν φυλάξετε το μηχάνημα σε κλειστούς χώρους.
- 31) **ΠΡΟΣΟΧΗ:** για να μειώσετε τον κίνδυνο πυρκαγιάς διατηρείτε τον κινητήρα, την εξάτμιση και τις πολλαπλές της εξάτμισης καθαρές από χόρτα, φύλλα, σκόνη κλπ.
- 32) Αν πρέπει να αδειάσετε το ρεζερβουάρ, τοποθετήστε το μηχάνημα σε ανοιχτό χώρο.
- 33) Εργάζεστε μόνο με το φως της ημέρας ή με επαρκή τεχνητό φωτισμό.

ΑΝΑΓΝΩΡΙΣΗ ΚΑΙ ΣΕΡΒΙΣ

ΑΝΑΓΝΩΡΙΣΗ

Το μοτοσκαπτικό είναι εφοδιασμένο με μια πινακίδα που βρίσκεται πάνω στο σασί με τον αύξοντα αριθμό του μηχανήματος. Αυτός ο αριθμός είναι απαραίτητος για κάθε επισκευή και παραγγελία ανταλλακτικών.



ΣΕΡΒΙΣ

Το παρόν εγχειρίδιο παρέχει οδηγίες για τη χρήση του μοτοσκαπτικού και για μια σωστή βασική συντήρηση εκ μέρους του χειριστή. Για τις επεμβάσεις που δεν περιγράφονται στο παρόν εγχειρίδιο, απευθυνθείτε στον τοπικό αντιπρόσωπο.

ΑΝΤΑΛΛΑΚΤΙΚΑ

Συνιστάται η αποκλειστική χρήση γνήσιων ανταλλακτικών, τα μοναδικά που παρέχουν ασφάλεια και είναι εναλλάξιμα. Κάθε παραγγελία πρέπει να συνοδεύεται από τον αύξοντα αριθμό. Για τα ανταλλακτικά του κινητήρα, βλέπε σχετικό εγχειρίδιο.

ΕΓΓΥΗΣΗ

Η εγγύηση χορηγείται στα πλαίσια της ισχύουσας νομοθεσίας.

Για όσον αφορά τον κινητήρα, ισχύουν οι συνθήκες που προβλέπονται από τους αντίστοιχους Κατασκευαστές.

ΑΝΤΑΛΛΑΚΤΙΚΑ ΠΟΥ ΣΥΝΙΣΤΑΤΑΙ ΝΑ ΕΧΕΤΕ ΣΤΗ ΔΙΑΘΕΣΗ ΣΑΣ:

- 1 ντίζα για το γκάζι
- 1 ντίζα για το συμπλέκτη
- 1 μανέτα γκαζιού
- 5 δεξιά μαχαίρια φρέζας με τις αντίστοιχες βίδες
- 5 αριστερά μαχαίρια φρέζας με τις αντίστοιχες βίδες

ΠΩΣ ΝΑ ΠΑΡΑΓΓΕΙΛΕΤΕ ΤΑ ΑΝΤΑΛΛΑΚΤΙΚΑ

Αναφέρετε πάντα τον αύξοντα αριθμό του μηχανήματος και τον κωδικό του ανταλλακτικού. Απευθυνθείτε στα κέντρα σέρβις.

ΤΕΧΝΙΚΑ ΧΑΡΑΚΤΗΡΙΣΤΙΚΑ G131

ΚΙΝΗΤΗΡΑΣ:

LOMBARDINI 3 LD 510

Διατίθεται επίσης με ηλεκτρική εκκίνηση και κιτ φωτισμού

ΜΗΧΑΝΗΜΑ

Συμπλέκτης: ενεργός συμπλέκτης δίσκου

Κιβώτιο ταχυτήτων: με γρανάζια σε λουτρό ελαίου, ταχύτητες εμπρός και 2 όπισθεν.

Οι ταχύτητες σε Km/h με τον κινητήρα στις 3.000 στροφές/λεπτό είναι οι ακόλουθες:

ΤΑΧΥΤΗΤΕΣ	ΤΑΧΥΤΗΤΑ (Km/h) ΤΡΟΧΟΙ 5.00-12	ΤΑΧΥΤΗΤΑ (Km/h) 6.5/80-12
1η	1,18	1,21
2η	2,42	2,50
3η	3,44	3,57
4η	7,06	7,31
1η οπ.	1,72	1,78
2η οπ.	3,53	3,6

Δυναμοδότης: ο επάνω συγχρονισμένος (κατόπιν παραγγελίας) ο κάτω, στις 1028 στροφές δεξιόστροφα με τον κινητήρα στις 3000 στροφές/λεπτό.

Παρέμβαση στην όπισθεν: είναι μία διάταξη ασφαλείας που εμποδίζει την εισαγωγή της όπισθεν (RM) με το δυναμοδότη κομπλαρισμένο.

Τροχοί: ελαστικά 5.00-12 και 6.5/80-12.

Διαφορικό: Με εμπλοκή (μπλοκέ). Ο μοχλός του διαφορικού είναι κοντά στις χειρολαβές.

Χειρολαβή: ρυθμιζόμενη στο ύψος και προς το πλάι σε πολλές θέσεις - αντιστρέψιμη.

Φρέζα: στάνταρ 70 cm, ρυθμιζόμενη στα 55 και 85 cm.

Αξονική απόσταση τροχών: στάνταρ 55 cm από την εξωτερική πλευρά των τροχών.

Βάρος: με φρέζα και κινητήρα ντίζελ 195 Kg.

Εξαρτήματα και εφαρμογές: 155 cm μπάρα χορτοκοπής, λεπίδες, ρυθμιζόμενο άροτρο, άροτρο που τοποθετείται πίσω από τον μοτοκαλλιεργητή, 150x110 cm συρόμενο τρέιλερ, τροχός καλλιεργητή, κοτσαδόρος, 68 cm συρόμενος καταστροφές χόρτων, 80 cm εκχιονιστικό δύο φάσεων, 30 cm περιστροφικές λεπίδες, 75 cm αναμοχλευτής εδάφους, 75 cm σβάρνα, περιστροφικές λεπίδες, ρυθμίσεις καλλιεργητή και τροχών, αντίβαρα τροχών, προεκτάσεις τροχών.

ΣΥΝΤΗΡΗΣΗ ΤΟΥ ΜΗΧΑΝΗΜΑΤΟΣ

- 1) Ελέγξτε ότι το μηχάνημα δεν έχει υποστεί ζημιά κατά την μεταφορά.
- 2) Τοποθετήστε γράσο γύρω από τους συνδέσμους του δυναμοδότη (Εικ. 3 no. 7).
- 3) Επιλέξτε τη θέση της χειρολαβής σύμφωνα με τη χρήση του μηχανήματος, για μεταφορά ή καλλιέργεια, χρησιμοποιώντας τους δύο μοχλούς (Εικ. 2 no. 2 και Εικ. 3 no. 11).
- 4) Τοποθετήστε τους τροχούς και τα παρελκόμενα (π.χ. περιστρεφόμενα μαχαίρια, άροτρο κλπ.) και σφίξτε τελείως τα παξιμάδια ασφαλείας (Εικ. 3 no. 7).
- 5) Προσθέστε λάδι στον κινητήρα, παρακαλούμε να ανατρέξετε στο εγχειρίδιο χρήσης του κινητήρα.
- 6) Ελέγξτε το λάδι του κιβωτίου ταχυτήτων (Εικ. 4), χρησιμοποιώντας μόνο λάδι τύπου MP 80W 90, ή διεθνείς ισοδύναμο λάδι τύπου API GL5, US MIL-L-2105D, ποσότητα 2,8 λίτρα.
- 7) Προσθέστε λάδι στο φίλτρο αέρος (για τους πετρελαιοκινητήρες που διαθέτουν τέτοιου είδους φίλτρο) χρησιμοποιώντας το ίδιο λάδι με τον κινητήρα (Εικ. 5).
- 8) Τοποθετήστε τους μοχλούς ελέγχου (Εικ. 2 και 3) για την έκδοση του καλλιεργητή μεταφοράς, όπου οι μοχλοί παρέχονται με το τυποποιημένο μοντέλο. Η έκδοση του μοτοκαλλιεργητή έχει διαφορετικούς μοχλούς ελέγχου (Εικ. 3/B) και διατίθεται κατόπιν παραγγελίας με εμπρόσθια επιπρόσθετα εξαρτήματα.
- 9) Επιβεβαιώστε την πίεση των ελαστικών σύμφωνα με τον παρακάτω πίνακα:

ΠΙΕΣΗ ΕΛΑΣΤΙΚΩΝ		
5.00-12	2 PLY RATING	0,90 BAR
6.5/80-12	2 “ “	1,0 “

10) Για τις εκδόσεις με ηλεκτρική εκκίνηση, επιβεβαιώστε την τάση της μπαταρίας. Δε θα πρέπει να είναι χαμηλότερη των 12 V και όταν απαιτείται φορτίστε την. Φορτίστε την μπαταρία με φορτιστή και ρυθμίστε την τάση στα 12 V σε χαμηλή φόρτιση για 2 ώρες. Προσοχή: Σε περίπτωση που δεν ακολουθήσετε τις οδηγίες μπορεί να προκληθεί αλλοίωση της μπαταρίας.

ΣΗΜΑΝΤΙΚΟ! Κατά την διάρκεια της συναρμολόγησης προσέξτε μην αντιστρέψετε τους πόλους της μπαταρίας.

11) Ελέγξτε το καλώδιο του συμπλέκτη να έχει διάκενο μεταξύ του ρυθμιστή και του μοχλού.

12) Εφοδιάστε το ντεπόζιτο με καύσιμο χρησιμοποιώντας χωνί με λεπτό φίλτρο.

13) Ελέγξτε το επίπεδο των λαδιών όταν το μηχάνημα βρίσκεται σε οριζόντιο επίπεδο.

ΟΔΗΓΙΕΣ ΧΡΗΣΗΣ

ΕΚΚΙΝΗΣΗ ΤΟΥ ΚΙΝΗΤΗΡΑ

- 1) Τοποθετήστε τον μοχλό γκαζιού στη μεσαία θέση.
- 2) Μετακινήστε το συμπληρωματικό μοχλό λαδιού για Diesel κινητήρα, όπως υποδεικνύεται στο εγχειρίδιο του κινητήρα.
- 3) Πιέστε το μοχλό αποσυμπίεσης (εφόσον παρέχεται) (βλέπε εγχειρίδιο χρήσης του κινητήρα)
- 4) Τοποθετήστε το κλειδί στον πίνακα και πιέστε το προς τα κάτω μέχρι να ανάψουν τα κόκκινα φώτα και γυρίστε το για λίγα λεπτά μέχρι να εκκινήσει ο κινητήρας. Αφήστε τον κινητήρα να προθερμανθεί για λίγη ώρα προτού ξεκινήσετε την εργασία και μη ζορίζετε το μηχάνημα πολύ κατά την διάρκεια των 50 πρώτων ωρών λειτουργίας, προκειμένου να διασφαλιστεί η καλή λειτουργία του.

ΕΝΑΡΞΗ ΕΡΓΑΣΙΩΝ

Βάλτε την επιθυμητή ταχύτητα χρησιμοποιώντας τον μοχλό αριθ. 13 (Εικ. 2), και επίσης να επιλέξετε το είδος της οδήγησης την ίδια ταχύτητα ή να μειωθεί χρησιμοποιώντας το μοχλό Νο. 3 (Εικ. 2). Το μηχάνημα βρίσκεται σε κίνηση, πατώντας το μοχλό Α και στη συνέχεια το κόκκινο μοχλό για ν θέση. 1 (Εικ. 6). Εγκαταλείποντας τη λήψη κόκκινο μοχλό το αυτοκίνητο σταματά, αλλά ο κινητήρας παραμένει, ενώ ο μοχλός πίσω σε η θέση. 2 (Εικ. 6). Για να απενεργοποιήσετε τον κινητήρα, γυρίστε τον περιστροφικό διακόπτη (Εικ. 7). Αν η περιστροφή δεν innestasse αμέσως, δίνοντας τα μικρά χτυπήματα στο συμπλέκτη μέχρι το αυτοκίνητο τίθεται σε κίνηση. Εάν το αυτοκίνητο δεν ξεκινά βεβαιωθείτε ότι ο τροχός μοχλό κλειδώματος η ° 19 (Εικ. 3) είναι στραμμένο προς τα εμπρός. Για τους ελκυστήρες, μια συσκευή ασφάλειας αποτρέπει την ταυτόχρονη δέσμευση των όπισθεν και τον κόφτη, και το γεγονός αυτό θα μπορούσε να είναι πολύ επικίνδυνο. Για την όπισθεν πρέπει να απεμπλακεί πάντα το ΡΤΟ.

Σημείωση: Για να αποφύγετε προβλήματα με το συμπλέκτη ενώ εργαζόταν τον κόκκινο μοχλό ωθείται καλά διατηρημένο. **Προσοχή!** Μην εργάζεστε με το μοχλό εν μέρει κατάθλιψη.

Λεπτές εργασίες

Μετά τη δουλειά, να σταματήσει ο κινητήρας, η μετάδοση στροφή και μετάδοσης στο νεκρό σημείο και γυρίστε τον περιστροφικό διακόπτη. Αν ο ελκυστήρας είναι εφοδιασμένος με μίζα απαιτείται επίσης από το κλειδί.

ΧΡΗΣΙΜΕΣ ΠΛΗΡΟΦΟΡΙΕΣ

- 1) Μην αφήνετε το μηχάνημα εκτεθειμένο στη βροχή.
- 2) Μην πιέζετε το μηχάνημα εάν η ταχύτητες δεν επιλέγονται αμέσως, αλλά πιέστε λίγο τον μοχλό του συμπλέκτη κατά την διάρκεια της.
- 3) **Ποτέ μην πιέζετε το μηχάνημα πάρα πολύ. Σε περίπτωση που βγαίνει υπερβολικό καπνός από την εξάτμιση, ελαττώστε την ταχύτητα.**
- 4) Ρυθμίστε τη λεπίδα (εικ. 25) για τη δρομολόγηση στην περίπτωση των σκληρών και μαλακών επιφανειών.

ΠΑΡΕΛΚΟΜΕΝΑ

ΦΡΕΖΑ

Η φρέζα χρησιμεύει για να σπάσει το επιφανειακό στρώμα του εδάφους ώστε να αυξήσει τη διαπερατότητα και ταυτόχρονα να το ελευθερώσει από τα ζιζάνια. Το φρεζάρισμα πρέπει να γίνει στην πρώτη ταχύτητα αν το έδαφος είναι σκληρό ή στη δεύτερη αν το έδαφος είναι μαλακό ή αμμώδες.

Το βάθος φρεζαρίσματος μπορεί να αλλάξει σηκώνοντας ή κατεβάζοντας το κεντρικό μαχαίρι <<οδηγός>> που βρίσκεται κάτω από το σώμα της φρέζας. Για να αυξήσετε το βάθος πρέπει να μετατοπίσετε τον οδηγό προς τα πάνω. Είναι σκόπιμο να αρχίζετε την εργασία με τον οδηγό στην πιο χαμηλή θέση και ύστερα να την σηκώνετε αν θέλετε να έχετε ένα μεγαλύτερο βάθος.

ΠΡΟΣΟΧΗ: Σε σκληρά εδάφη, αν το μηχάνημα τείνει να αναπηδά προς τα εμπρός, κατεβάστε εντελώς τον οδηγό στηρίζοντάς τον στην τρίτη οπή αρ. 6 εικ. 2. Σε συνηθισμένα ή αμμώδη εδάφη κρατήστε τον οδηγό στη κεντρική οπή και χρησιμοποιήστε την εξωτερική οδοντωτή ράβδο για να ρυθμίσετε το βάθος εργασίας (6 εικ. 2). Ελέγξτε αν η συναρμολόγηση των μαχαίρων είναι σωστή (βλέπε εικ. 8).

Το πλάτος του φρεζαρίσματος μπορεί να μεταβληθεί, αλλάζοντας των αριθμό των μαχαιών και ρυθμίζοντας το πλάτος του καλύμματος. Όταν αφαιρούνται τα μαχαίρια είναι σκόπιμο να αποσυναρμολογούνται πρώτα από τη μία πλευρά, αφήνοντας μονταρισμένα τα μαχαίρια της άλλης και αντίστροφα. Αυτό για να υπάρχει πάντα ένα σημείο αναφοράς και να μην γίνονται λάθη.

Για να διευρύνετε την αξονική απόσταση των τροχών πέραν του μεταβλητού δίσκου είναι διαθέσιμες επεκτάσεις των 6-12 cm (εικ. 9).

Ανεξάρτητα ταμπουροφρένα (εικ. 10).

Για τη χρήση του αρότρου και για καλή πρόσφυση συνιστώνται μεγάλοι τροχοί με ελαστικά ή μεταλλικοί τροχοί (εικ. 11).

Για την εκσκαφή σε μεγάλες κλίσεις μπορούν να χρησιμοποιηθούν διπλοί μεταλλικοί τροχοί.

Για μικρές μετακινήσεις μπορεί να χρησιμοποιηθεί ο εύχρηστος τροχός στήριξης (εικ. 12).

Για την έλξη του ρυμουλκούμενου ή για το καρότσι μετακίνησης διατίθεται ένας ανθεκτικός κοτσαδόρος (εικ. 13).

Για να δοθεί μεγαλύτερη πρόσφυση στο μηχάνημα, μπορούν να τοποθετηθούν πρόσθετα βάρη των 36 kg το ζεύγος (πολύ χρήσιμα στο όργωμα) (εικ. 14).

ΑΡΟΤΡΑ

Τα άροτρα που είναι ειδικά μελετημένα για το "131" έχουν ρυθμιστεί για να επιτυγχάνουν ένα καλό όργωμα χωρίς να κουράζουν υπερβολικά το χειριστή. Είναι διαθέσιμοι δύο τύποι: με το απλό υνί ή το περιστρεφόμενο κατά 180°. Το τελευταίο ενδείκνυται για επικλινή εδάφη και για κηπευτικά. Το βάθος του αυλακιού μπορεί να κυμαίνεται από 10 έως 20 cm ανάλογα με το έδαφος.

Πρακτικές συμβουλές για τη χρήση του αρότρου:

Το έδαφος πρέπει να οργώνεται όταν είναι αρκετά μαλακό (όπως λένε οι έμπειροι αγρότες), δηλαδή 3/4 ημέρες μετά από δυνατή βροχή. Το όργωμα ενός ξερού εδάφους δεν συμφέρει ούτε το μηχάνημα, ούτε το έδαφος, που θα μείνει γεμάτο σβόλους, αλλά ούτε και τον αγρότη που θα κουραστεί άδικα.

Αν αντίθετα το όργωμα γίνει με το έδαφος ούτε πολύ ξερό, ούτε πολύ υγρό, η εργασία θα είναι ευκολότερη και το αποτέλεσμα πιο ικανοποιητικό.

Προετοιμασία του μοτοκαλλιεργητή:

Συνιστάται η τοποθέτηση πολύ μεγάλων τροχών με ελαστικά και η αύξηση της αξονικής απόστασης στρέφοντας κατάλληλα τις φλάντζες των δίσκων, μέχρι να επιτευχθεί εσωτερικό πλάτος ανάμεσα στους τροχούς 42 cm. Το βάρος κατά τη διάρκεια του οργώματος δεν είναι ποτέ υπερβολικό, γι' αυτό είναι σκόπιμη η τοποθέτηση ενός ή δύο ζευγών πρόσθετου βάρους, ή, όπως συνιστούν οι κατασκευαστές, η πλήρωση των ελαστικών με νερό. Αν το επιθυμείτε μπορείτε να αντιστρέψετε τους τροχούς (ο δεξιός στα αριστερά και αντιστρόφως) ώστε οι αυλακώσεις των ελαστικών να έχουν μεγαλύτερη πρόσφυση στο έδαφος. Ελέγξτε αν οι λάμες του δίσκου και του υνίου είναι καλά τροχισμένες. Στο σημείο αυτό τοποθετείτε το άροτρο απευθείας στο σύνδεσμο του μοτοκαλλιεργητή, ρυθμίζετε το βάθος εργασίας στρέφοντας τη μανέτα 1 μέχρι να σηκωθεί κατά 2-3 εκατ. από το έδαφος, το πίσω μέρος 2 του αρότρου (εικ. 15). Ελέγχετε αν οι βίδες σύνδεσης 3, για το τζόγο, έχουν απόσταση τουλάχιστον 1 cm από το φορέα παρελκόμενων, για κάθε πλευρά. Με το μοχλό 4 τοποθετείτε το άροτρο ελαφρά κεκλιμένο όπως στην εικ. 16 και αρχίζετε την εργασία. Το πρώτο αυλάκι θα έχει φυσικά μέσο βάθος, ενώ το δεύτερο (με τον τροχό στο αυλάκι και με το άροτρο εντελώς κατακόρυφο) θα είναι ικανοποιητικά βαθύ. Αν επιθυμείτε να αλλάξετε το βάθος του αυλακιού (ανάλογα με το έδαφος) στρέψετε τη μανέτα 1.

Υπενθυμίζουμε ότι, επειδή το όργωμα είναι μία τυπική εργασία έλξης, σε σκληρότερα εδάφη είναι σκόπιμη η εμπλοκή του διαφορικού. Μερικές φορές, ανάλογα με το έδαφος, μπορεί να είναι χρήσιμη η χρήση σιδερένιων τροχών. Όταν το άροτρο εργάζεται καλά, το πίσω ακραίο τμήμα 2 πρέπει να σέρνεται με δύναμη στο αυλάκι (εικ. 17). Η ενέργεια αυτή είναι απαραίτητη με το περιστρεφόμενο άροτρο όταν το ένα άροτρο εργάζεται με διαφορετικό τρόπο από το άλλο. Μπορεί στην αρχή το άροτρο να μην κυλά εύκολα και το χώμα να μη γλιστρά όπως θα έπρεπε. Το πρόβλημα αυτό οφείλεται στην αρχικά τραχιά επιφάνεια του τμήματος αρότρου που σκάβει το χώμα. Το πρόβλημα θα εξαφανιστεί μόλις η επιφάνεια του τμήματος αυτού αποκτήσει τη χαρακτηριστική στιλπνότητα του χάλυβα.

Στο τέλος κάθε εργασίας συνιστάται λοιπόν, ο προσεκτικός καθαρισμός του αρότρου, το λάδωμα του αρότρου και του υνίου με ανακυκλωμένο λάδι, ώστε να διατηρηθεί στιλπνό και έτοιμο για την επόμενη χρήση.

ΡΥΘΜΙΖΟΜΕΝΟ ΥΝΙ

Το ρυθμιζόμενο υνί είναι ένα παρελκόμενο ειδικά μελετημένο για να κάνει αυλάκια σποράς ή άρδευσης. Εφαρμόζει απευθείας στο σύνδεσμο του μηχανήματος, που βρίσκεται στο πίσω μέρος του κιβωτίου ταχυτήτων, στη θέση της φρέζας. Η δυνατότητα αλλαγής της θέσης των δύο πτερυγίων επιτρέπει τη ρύθμιση του πλάτους του αυλακιού μεταξύ 10 (ελάχιστο) και 30 cm (μέγιστο). Το βάθος κυμαίνεται από 10 έως 20 cm. Σε περίπτωση που εργάζεστε σε ιδιαίτερα σκληρά εδάφη θα ήταν σκόπιμο να κάνετε πρώτα ένα καλό φρεζάρισμα και ύστερα να χρησιμοποιήσετε το υνί. Οι επιδόσεις μπορεί να αυξηθούν τοποθετώντας τους φουσκωτούς τροχούς 6,5/80-15 με διευρυμένους δίσκους ή με διαχωριστές (εικ. 18).

ΡΥΜΟΥΛΚΟΜΕΝΟ ΚΗΠΕΥΤΙΚΩΝ

Ένα εξάρτημα πολύ χρήσιμο για μικρές μεταφορές. Η ευχρηστία του, οι μικρές διαστάσεις και η γρήγορη εφαρμογή του στο μοτοκαλλιεργητή αποτελούν τα βασικά χαρακτηριστικά του.

Το ρυμουλκό μπορεί να εφαρμοστεί απευθείας στο μοτοκαλλιεργητή αφήνοντας συνδεδεμένη τη φρέζα και συνδέοντάς το στον ειδικό σύνδεσμο ρυμούλκησης (εικ. 22).

Μεσιστο φορτίο 400 κιλά σε επίπεδο.

ΧΟΡΤΟΚΟΠΤΙΚΗ ΜΠΑΡΑ

Η χορτοκοπτική μπάρα που εφαρμόζεται στο μοτοκαλλιεργητή "131" ελέγχεται από το κέντρο (εικ. 19). Η γερή κατασκευή και η υψηλή απόδοση την καθιστούν ένα ιδανικό μέσον για την κοπή χόρτων σε μικρά χωράφια όπου δεν δικαιολογείται η αγορά ενός χορτοκοπτικού, που θα έμεινε αχρησιμοποίητο για τη μεγαλύτερη περίοδο της χρονιάς, ενώ ο μοτοκαλλιεργητής μπορεί να χρησιμοποιηθεί και με άλλα παρελκόμενα.

Η μπάρα τοποθετείται πάνω στο σύνδεσμο παρελκόμενων του μοτοκαλλιεργητή, στη θέση της φρέζας. Το τιμόνι πρέπει να γυρίσει κατά 180° προς την πλευρά του κινητήρα. Πριν γυρίσετε το τιμόνι, πρέπει να αφαιρέσετε τους 4 μοχλούς ελέγχου. Αφού γυρίσετε το τιμόνι, πρέπει να επανατοποθετηθούν οι δύο μοχλοί και ο μοχλός κιβωτίου που συνοδεύει το χορτοκοπτικό (εικ. 3/B).

Η καταλληλότερη ταχύτητα κοπής είναι η R2, δηλαδή η γρήγορη όπισθεν.

ΣΥΝΤΗΡΗΣΗ:

Το χορτοκοπτικό 131 έχει μελετηθεί για να απαιτεί ελάχιστη συντήρηση. Για να διατηρηθεί όμως το μηχάνημα στη μέγιστη απόδοσή του, πρέπει να εκτελούνται οι ακόλουθες επεμβάσεις:

- Ελέγξτε αν όλες οι βίδες και τα παξιμάδια είναι καλά σφιγμένα και ειδικά τα παξιμάδια στερέωσης της μπάρας στο μηχανήμα.
- Τροχίζετε συχνά τη λάμα. Για το τρόχισμα πρέπει να αφαιρέσετε τη λάμα από την μπάρα βγάζοντας πρώτα το σύνδεσμο λάμας 3 (εικ. 20) που στερεώνεται με δύο βίδες. Τροχίστε στη συνέχεια τη λάμα με το ειδικό εργαλείο και επανατοποθετήστε την προσέχοντας να σφίξετε καλά τις δύο βίδες στερέωσης του συνδέσμου λάμας.
- Ρυθμίζετε συχνά τα στηρίγματα (εικ. 21) που δεν πρέπει να είναι πολύ σφιχτά ώστε να μπλοκάρουν τη λάμα αλλά ούτε και να επιτρέπουν έναν υπερβολικό τζόγο.

Προσοχή: Όταν τοποθετείτε τη φρέζα πρέπει να επαναφέρετε τη διάταξη ασφαλείας απεμπλοκής της φρέζας 17 (εικ. 3).

ΕΚΧΙΟΝΙΣΤΗΣ

Αυτό το παρελκόμενο, που είναι ειδικά μελετημένο για το "131", είναι πολύ χρήσιμο για τον καθαρισμό του χιονιού από πλατείες, διαβάσεις κλπ.

Αποτελείται από μια περιστρεφόμενη μονάδα <<τουρμπίνα>>, κλεισμένη σε ένα ειδικό μεταλλικό κάλυμμα ανοικτό από την μπροστινή πλευρά, που γυρίζοντας σε μεγάλο αριθμό στροφών περισυλλέγει το χιόνι και το αποβάλλει από ένα σωλήνα εκτόξευσης ρυθμιζόμενης κλίσης.

Το χιόνι μπορεί έτσι να εκτοξευτεί μέχρι μια απόσταση 10-12 μ. προς την επιθυμητή κατεύθυνση (προς δεξιά ή αριστερά ή εμπρός με όλες τις ενδιάμεσες θέσεις). Ο εκχιονιστής τοποθετείται πάνω στο σύνδεσμο παρελκόμενων με το τιμόνι στραμμένο κατά 180Γ και τους ίδιους μοχλούς του χορτοκοπτικού συν το μοχλό προσανατολισμού του σωλήνα (εικ. 23).

Προσοχή: όταν επανατοποθετείτε τη φρέζα πρέπει να επαναφέρετε τη διάταξη ασφαλείας στις αρχικές συνθήκες (17 εικ. 3). Ο εκχιονιστής έχει πλάτος 70 cm και είναι σε θέση να καθαρίσει χιόνι μέχρι ένα μέγιστο ύψος 40 cm. Για να έχετε καλύτερη πρόσφυση στο έδαφος συνιστάται η τοποθέτηση πρόσθετου βάρους. Σε περίπτωση που το χιόνι είναι πολύ βρεγμένο θα ήταν καλό να κατευθύνετε το στόμιο εκτόξευσης προς τα εμπρός για να αποφύγετε το φράξιμο της εξόδου.

Συντήρηση: στο τέλος της εργασίας θα ήταν καλό να αφαιρέσετε το χιόνι που έχει παραμείνει πάνω στον εκχιονιστή για να αποτρέψετε, όταν αυτό παγώσει, το μπλοκάρισμα της περιστρεφόμενης μονάδας. Ελέγχετε τακτικά τη στάθμη του λαδιού στο κεντρικό κιβώτιο που φέρει τον κωνικό γρανάζι.

Προσθέστε, αν χρειαστεί, λάδι για κιβώτια ταχυτήτων MP 80W/90.

ΠΡΟΣΟΧΗ!

Για τη σωστή λειτουργία του μοτοκαλλιεργητή και για να μην ακούτε το θόρυβο του κινητήρα που ζορίζεται, τηρήστε αυτόν τον πίνακα:

	ΤΥΠΟΣ ΕΛΑΣΤΙΚΩΝ	ΠΙΕΣΗ ΕΛΑΣΤΙΚΩΝ
5.00-12	2 PLY RATING	0,90 ΑΤΜΟΣΦΑΙΡΕΣ
6.5/80-12	2 PLY RATING	1,00 ΑΤΜΟΣΦΑΙΡΕΣ

ΕΞΑΡΤΗΜΑ ΕΞΟΜΑΛΥΝΣΗΣ (ΓΚΡΕΪΤΕΡ): 125 cm

Το υψηλής αντοχής εξάρτημα είναι ιδανικό για απομάκρυνση χιονιού και σωρών χωμάτων και χαλικιών. Μπορεί να εργασθεί στην δεξιά ή αριστερή πλευρά (Σχ. 24).

ΣΥΝΘΛΙΠΤΙΚΟ ΧΟΡΤΟΥ: 68 cm

Το εξάρτημα αυτό προσαρμόζεται όπως ακριβώς και η μπάρα χορτοκοπής. Σχεδιάστηκε για την σύνθλιψη ψηλών και μικρών κλαδιών. Κατάλληλο για μηχανήματα με κινητήρα DIESEL (Σχ. 25).

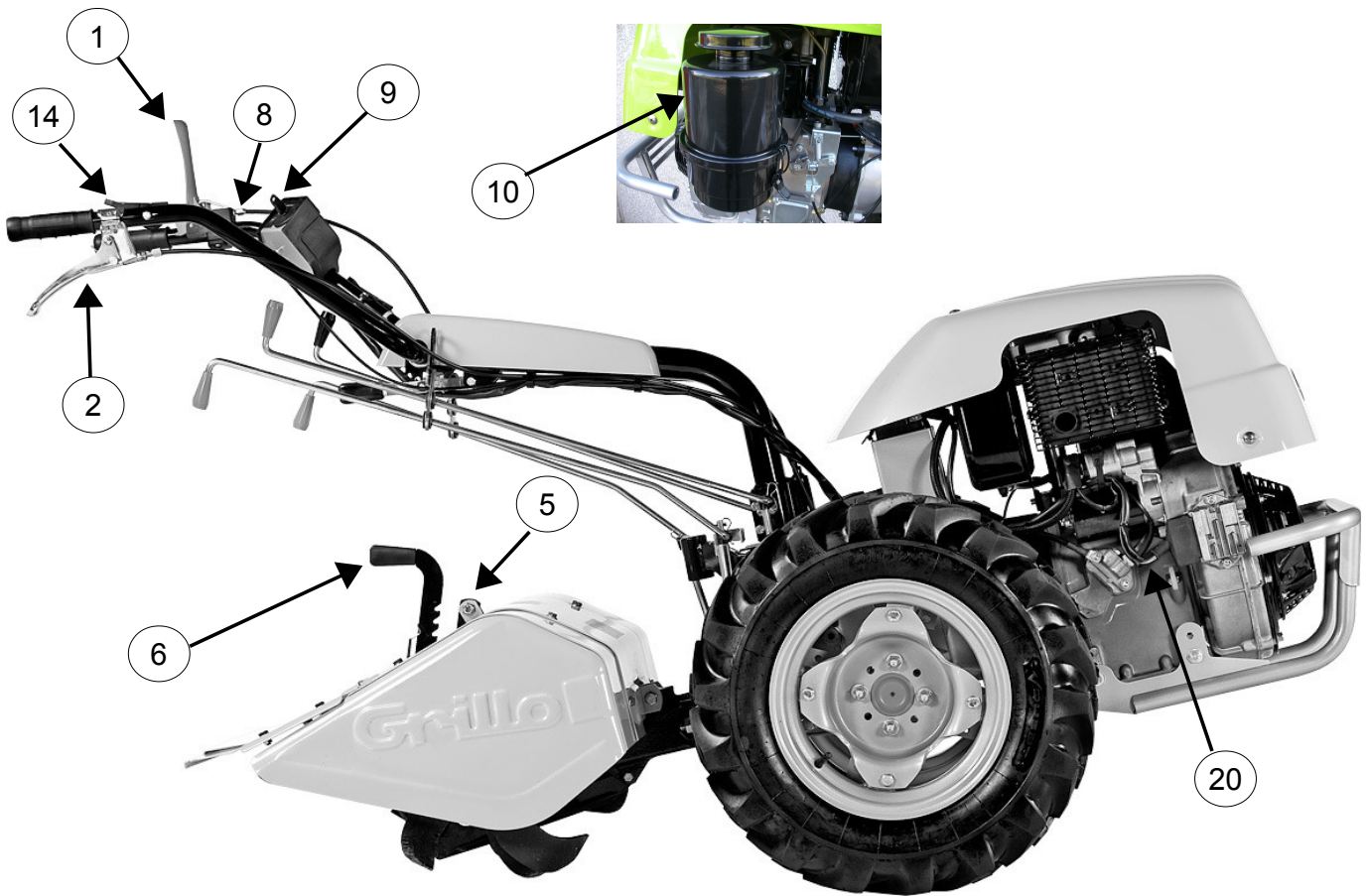


Fig. 2

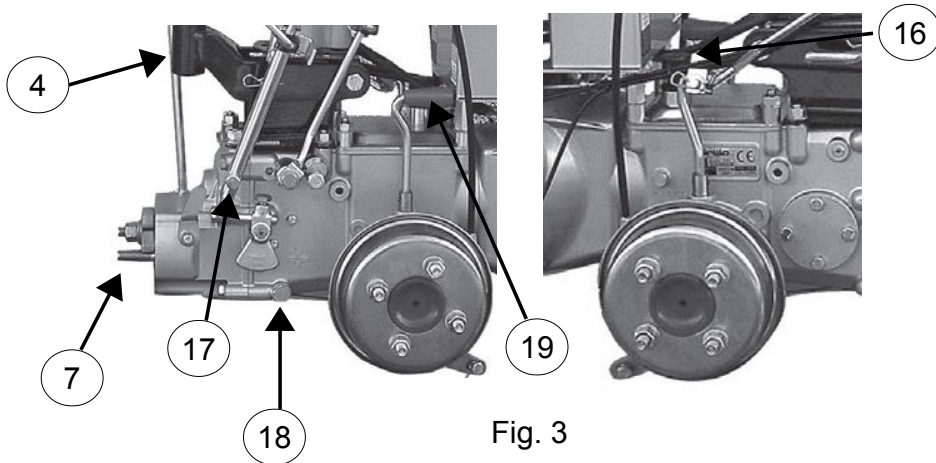
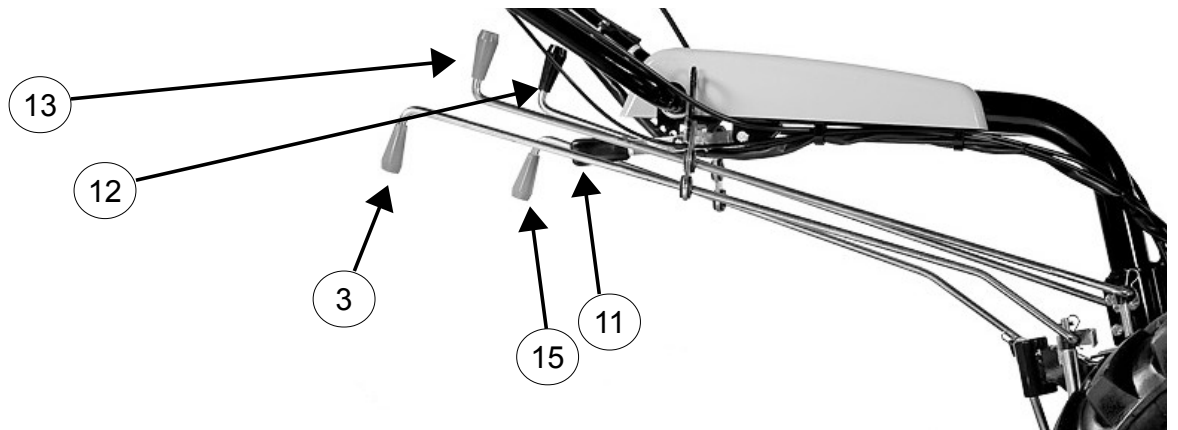


Fig. 3



Fig. 3/B

LEGEND – LEGENDA – LEGENDE – ZEICHENERKLÄRUNG – LEYENDA - υπόμνημα
fig. 2 – fig. 3

- 1) Clutch control lever
- 2) Handlebar adjuster
- 3) Reducer control lever
- 4) Tow bar
- 5) Cowling height adjusting screw
- 6) Tilling depth adjuster
- 7) Flange for attachments
- 8) Clutch wire adjuster
- 9) Ignition key
- 10) Oil bath air filter
- 11) Handle adjuster
- 12) Differential lock lever
- 13) Speed selection lever
- 14) Gas throttle
- 15) P.T.O. Lever
- 16) Gearbox oil plug lever
- 17) Reverse speed interference
- 18) Gearbox oil drain plug
- 19) Wheels lock release (forward engaged, backward disengaged)
- 20) Engine oil gauge

- 1) Levier embrayage
- 2) Levier réglage du mancheron
- 3) Tige de commande réducteur
- 4) Crochet d'attelage pour remorque
- 5) Vis de réglage hauteur des houes
- 6) Régleur profondeur du travail
- 7) Flasque pour outillages
- 8) Régleur câble d'embrayage
- 9) Clé de démarrage
- 10) Filtre à air en bain d'huile
- 11) Levier réglage du guidon
- 12) Manette de blocage différentiel
- 13) Levier de commande vitesses
- 14) Manette accélérateur
- 15) Tige de la prise de force
- 16) Bouchon huile boîte de vitesses
- 17) Interference M.AR.
- 18) Bouchon de vidange huile
- 19) Levier déblocage roues (en AV engagée, en AR libre)
- 20) Niveau huile moteur

- 1) Manilla embrague
- 2) Manilla colocación manquera
- 3) Varilla mando reductor
- 4) Tiro remolque
- 5) Tornillo regulación altura hoja azadilla
- 6) Regulador profundidad de trabajo
- 7) Fijación aperos
- 8) Regulación cable embrague
- 9) Llave de arranque
- 10) Filtro en baño de aceite
- 11) Palanca posicionamiento manillar
- 12) Varilla bloqueo diferencial
- 13) Varilla mando marchas
- 14) Empuñadura acelerador
- 15) Varilla toma de fuerza
- 16) Tapón nivel para aceite caja de cambios
- 17) Interferencia MA
- 18) Tapón vaciado aceite cambio
- 19) Palanca desbloqueo ruedas (hacia adelante accionada, hacia atrás libre)
- 20) Nivel aceite motor

- 1) Λαβή συμπλέκτη.
- 2) Λαβή τοποθέτησης χειρολαβών.
- 3) Μοχλός ελέγχου μειωτήρα.
- 4) Κοτσαδόρος.
- 5) Βίδα ρύθμισης ύψους λάμας σκαπτικού.
- 6) Ρύθμιση βάθους εκσκαφής.
- 7) Συνδεσμός παρελκόμενων.
- 8) Ρύθμιση ντίζας συμπλέκτη.
- 9) Τροχαλία εκκίνησης.
- 10) Φίλτρο αέρος σε λουτρό ελαίου.
- 11) Μοχλός τοποθέτησης τιμονιού.
- 12) Μοχλός εμπλοκής διαφορικού.
- 13) Μοχλός ταχυτήτων.
- 14) Μανέτα γκαζιού.
- 15) Μοχλός δυναμοδότη.
- 16) Πώμα στάθμη λαδιού κιβωτίου.
- 17) Παρεμβολή RM.
- 18) Πώμα εκκένωσης λαδιού κιβωτίου.
- 19) Μοχλός απεμπλοκής τροχών, εμπρός μπλοκαρισμένες, πίσω ελεύθερες.
- 20) Στάθμη λαδιού κινητήρα.

- 1) Maniglia frizione
- 2) Maniglia posizionamento stegola
- 3) Asta comando riduttore
- 4) Tiro traino
- 5) Vite regoalzione altezza cofano
- 6) Regolatore profondità di zappatura
- 7) Flangiatura attrezzi
- 8) Registro filo frizione
- 9) Chiave avviamento
- 10) Filtro aria in bagno d'olio
- 11) Levetta posizionamento manubrio
- 12) Asta bloccaggio differenziale
- 13) Asta comando marce
- 14) Manettino acceleratore
- 15) Asta presa di forza
- 16) tappo livello olio cambio
- 17) Interferenza RM
- 18) Tappo scarico olio cambio
- 19) Levetta sbloccaggio ruote (in avanti innestata, indietro libera)
- 20) Livello olio motore

- 1) Kupplungshebel
- 2) Hebel zur Lenkholmeinstellung
- 3) Getriebesteuerstange
- 4) Anhängerkupplung
- 5) Schraube zum Einstellen der Hackmesserhöhe
- 6) Einstellung der Arbeitstiefe
- 7) Anbaugerätekupplung
- 8) Eistellung des Kupplungskabels
- 9) Züschlüssel
- 10) Ölbad-Luftfilter
- 11) Hebel zur Einstellung der Lenkstange
- 12) Differentialsperrstange
- 13) Ganghebel
- 14) Gashebel
- 15) Zapfwellensteuerstange
- 16) Verschluss Ölstand
- 17) RG-Sperre
- 18) Getriebeölablaß
- 19) Räder-Entriegelungshebel (nach vorne eingeschaltet, nach hinten ausgeschaltet)
- 20) Niveau des Motorenöls

- 1) Alavanca da embraiaagem
- 2) Manipulo de posicionamento de haste
- 3) Haste de comando do reductor
- 4) Barra de reboque
- 5) Parafuso de regulação da altura da lamina da enxada
- 6) Regulador de profundidade da sachadura
- 7) Flange de acoplamento das alfaias
- 8) Regulador do cabo da embraiaagem
- 9) Chave de arranque
- 10) Filtro de ar em banho de óleo
- 11) Alavanca de posicionamento do guidador
- 12) Haste de bloqueio do diferencial
- 13) Haste de comando das velocidades
- 14) Comando do acelerador
- 15) Haste da tomada de força
- 16) Tampão nível para óleo da caixa de velocidades
- 17) Interferência marcha atrás
- 18) Tampão de descarga do óleo da caixa de velocidades
- 19) Alavanca de desbloqueio das rodas (para a frente engatada; para trás livre)
- 20) Nível de óleo do motor

ELECTRIC STARTER – AVVIAMENTO ELETTRICO – DEMARRAGE ELECTRIQUE – ELEKTRISCHER STARTER – ARRANQUE ELECTRICO ΗΛΕΚΤΡΙΚΗ ΕΚΚΙΝΗΣΗ

- 1) Alternator pilot light
- 2) Starter key
- 3) Oil warning light

- 1) Spia alternatore
- 2) Chiave avviamento
- 3) Spia olio

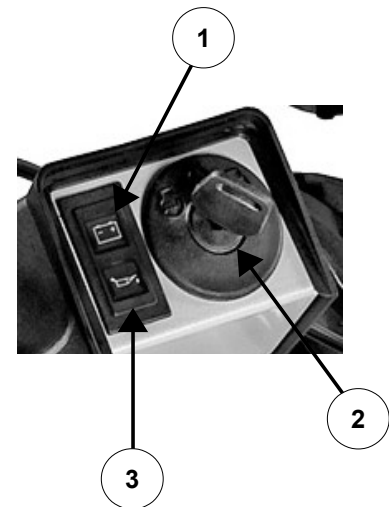
- 1) Voyant alternateur
- 2) Clé de démarrage
- 3) Voyant huile

- 1) Alternator-Leuchtanzeige
- 2) Startschlüssel
- 3) Öl-Leuchtanzeige





- 1) Testigo alternador
- 2) Llave de contacto
- 3) Testigo aceite

- 1) Lampada piloto do alternador
- 2) Chave de ignicao
- 3) Lampada piloto oleo

- 1) Λαμπάκι γεννήτριας
- 2) Κλειδί εκκίνησης
- 3) Λαμπάκι του λαδιού



LIGHT AND HORN SWITCH • COMMUTATORE LUCI ED AVVISATORE ACUSTICO COMMUTEUR FEUX ET AVERTISSEUR • BELEUCHTUNGSSCHALTER UND HUPE COMUNICADOR DE LUCES Y AVISADOR ACUSTICO • COMUTADOR DE LUZES E BUZINA • ΔΙΑΚΟΠΤΗΣ ΦΩΤΩΝ ΚΑΙ ΚΛΑΞΟΝ

0	ALL OFF • TUTTO SPENTO TOUT ÉTEINT • GANZ AUSGESCHALTET TODO APAGADO TODAS AS LUZES APAGADAS • ΟΛΑ ΣΒΗΣΤΑ
	HORN SOUND WHEN PRESSED • PREMENDO SI AZIONA L'AVIS. ACUSTICO EN PRESSANT, ON ACTIONNE L'AVERTISSEUR • ZUM HUPEN DRÜCKEN PULSANDO SE ACCIONA EL AVISADOR ACUSTICO PREMINDO, ACCIONA-SE A BUZINA • ΠΙΣΤΩΝΤΑΞ ΗΧΕΙ ΤΟ ΚΛΑΞΟΝ
	SIDE LIGHTS ON • LUCI POSIZIONI ACCESE FEUX DE POSITION ALLUMES • STANDLIGHT LUCES DE POSICION ENCENDIDAS FAROLINS ACESOS • ΦΩΤΑ ΘΕΣΕΩΣ ΑΝΑΜΜΕΝΑ
	DIPPED HEADLIGHTS ON • PROIETTORI ANABBRAGLIANTI ACCESI FEUX DE CROISEMENT ALLUMES • ABBLENDLICHT LUCES DE CRUCE ENCENDIDAS FAROL MEDIO Aceso • ΠΡΟΒΟΛΕΙΣ (ΜΙΚΡΗ ΣΚΑΛΑ) ΑΝΑΜΜΕΝΟΙ
	FULL-BEAM HEADLIGHTS ON • PROIETTORI ABBRAGLIANTI ACCESI FEUX DE ROUTE ALLUMES • FERNLICHT LUCES DE CARRETERA ENCENDIDAS FAROL ALTO Aceso • ΠΡΟΒΟΛΕΙΣ (ΜΕΓΑΛΗ ΣΚΑΛΑ) ΑΝΑΜΜΕΝΟΙ

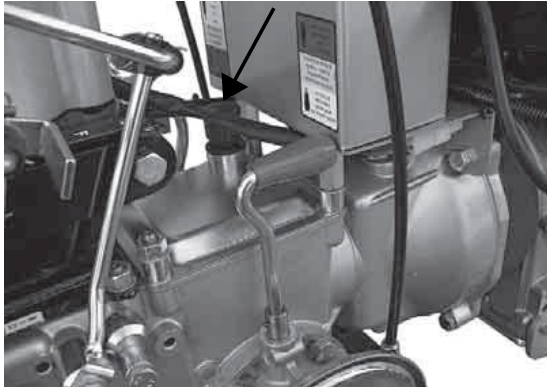


Fig. 4



Fig. 5

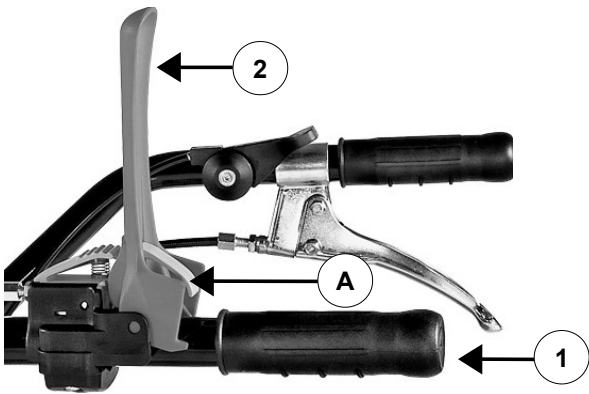


Fig. 6



Fig. 7

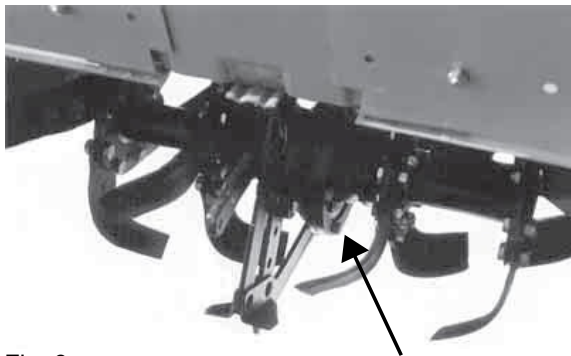


Fig. 8

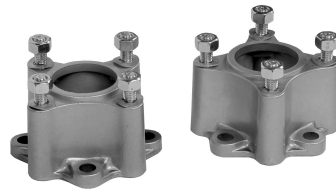


Fig. 9

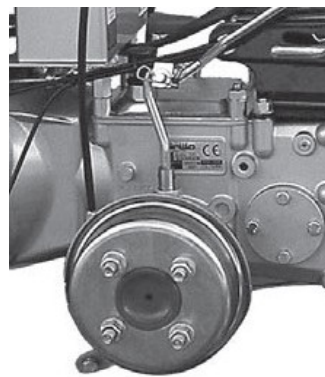


Fig. 10



Fig. 11



Fig. 12

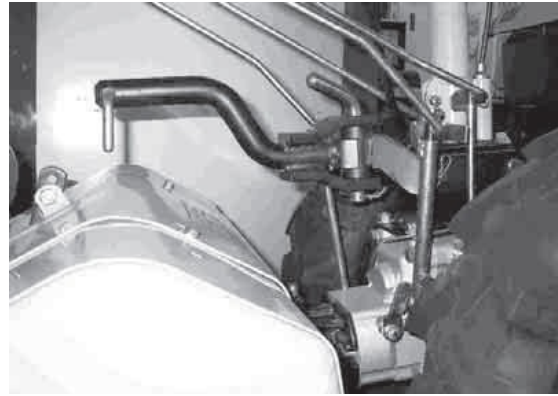


Fig. 13



Fig. 14

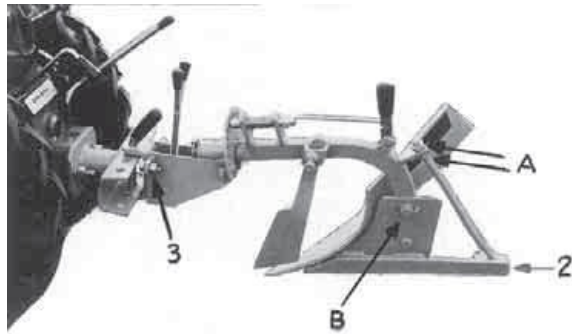


Fig. 15



Fig. 16



Fig. 17



Fig. 18



Fig. 18A



Fig. 19

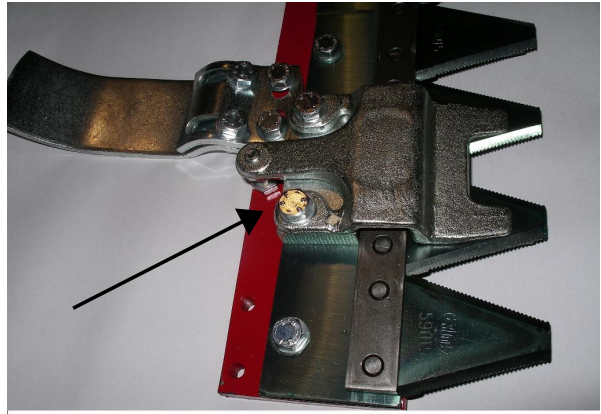


Fig. 20



Fig. 21

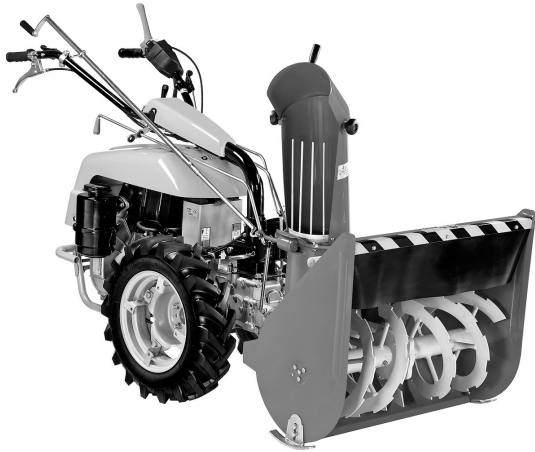


Fig. 22



Fig. 23



Fig. 24

WORKING DEPTH ADJUSTMENT
 REGOLAZIONE DELLA LAMA ZAPPETTO
 REGLAGE PROFONDEUR DE TRAVAIL
 EINSTELLUNG DER ARBEITSTIEFE BEI FRÄSEN
 REGULACION PROFUNDIDAD

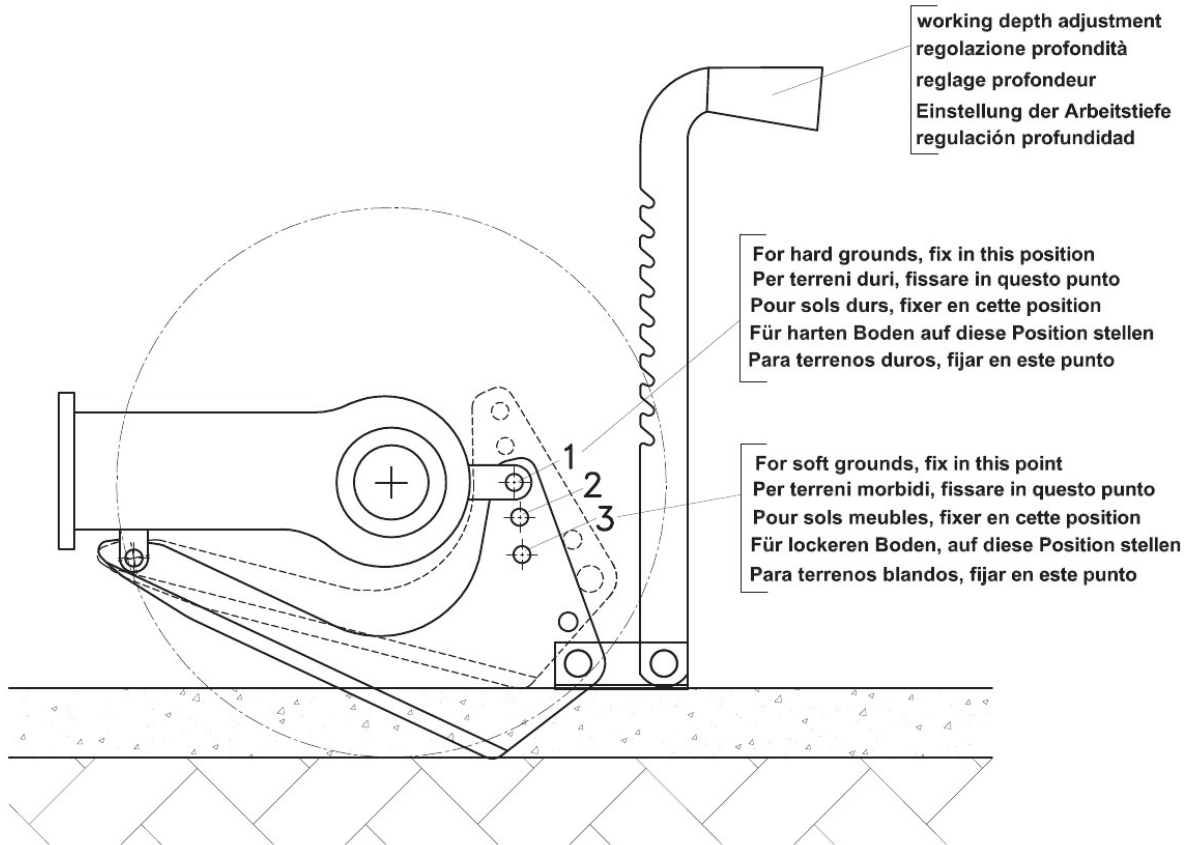
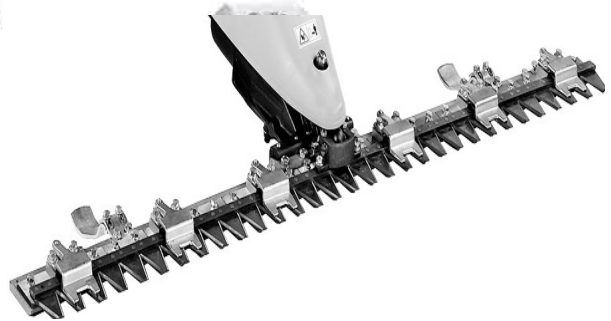
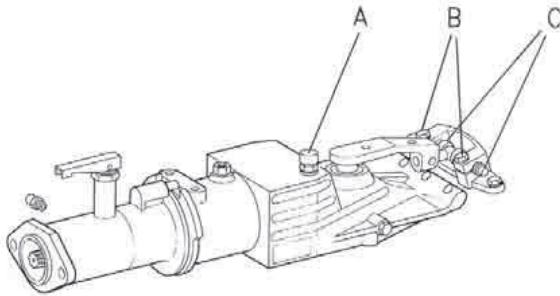


Fig. 25

CUTTER BAR WITH OIL-IMMERSED CRANK MECHANISM
BARRA FALCIANTE CON MANOVELLISMO A BAGNO D'OLIO
BARRE DE COUPE AVEC LE MÉCANISME A MANIVELLE DANS BAIN D'HUILE
MÄHBALKEN MIT KURBELTRIEB IM ÖLBAD
BARRA SEGADORA CON PALANCA EN BANO DE ACEITE
BARRA SEGADEIRA COM MECANISMO DE MANIVELA MERGULHADO EM ÓLEO

Για να διατηρήσετε την τέλεια απόδοση της χορτοκοπτικής ράβδου με γρανάζια σε λουτρό λαδιού ελέγχετε τα εξής:



To keep the cutter bar with oil-immersed crank mechanism in perfect working order, proceed as follows:

- 1) Check the oil level every 20 hours, unscrewing the cap "A". Use SAE 80W90 oil;
- 2) Eliminate any backlash on the blade head: undo the screws "B" and tighten the two screws "C", then retighten screws "B". Grease;
- 3) Adjust the blade pressors frequently. They must not be so tight that they stop the blade moving, but nor must the backlash be excessive.

Per mantenere in perfetta efficienza la barra falciante con manovellismo a bagno d'olio controllare quanto segue:

- 1) Livello olio ogni 20 ore svitando il tappo "A", utilizzare olio SAE 80W90;
- 2) Annullare eventuale gioco sulla testina di lama: allentare le viti "B" e avvitare le due viti "C". Ribloccare le viti "B". Lubrificare con grasso;
- 3) Registrare frequentemente i premilama che non devono essere tanto stretti da bloccare la lama ma nemmeno permettere un gioco eccessivo.

Pour faire en sorte que la barre de coupe avec le mécanisme à manivelle dans un bain d'huile maintienne une parfaite fiabilité, nous vous conseillons de contrôler:

- 1) Le niveau d'huile, toutes les 20 heures, en dévissant le bouchon "A". Utiliser de l'huile SAE 80W90;
- 2) Annuler éventuellement le jeu sur la tête de lame: desserrer les vis "B" et visser les deux vis "C". Bloquer à nouveau les vis "B". Lubrifier avec de la graisse;
- 3) Régler fréquemment les presse-lame qui ne doivent pas être serrés au point de bloquer la lame, mais qui ne doivent pas, non plus, permettre un jeu excessif.

Um den Mähbalken mit Kurbeltrieb im Ölbad stets in einwandfrei funktionstüchtigem Zustand zu erhalten, sind die folgenden Wartungsarbeiten erforderlich:

- 1) Alle 20 Stunden den Verschleiß "A" ausschrauben, den Ölstand kontrollieren, und ggf. Öl SAE 80W90 nachfüllen;
- 2) Eventuell vorhandenes Spiel auf dem Messerkopf beseitigen: Die Schrauben "B" lockern, die zwei Schrauben "C" anziehen, und die Schrauben "B" wieder anziehen. Fetten;
- 3) Die Messerhalterungen regelmäßig kontrollieren und ggf. nachstellen. Sie dürfen weder so fest angezogen sein, daß das Messer blockiert wird, noch so locker, daß zu viel Spiel vorhanden ist.

Para mantener en perfecta eficiencia la barra segadora con palanca en bano de aceite, controlar cuanto sigue:

- 1) Nivel de aceite cada 20 horas, desatornillando el tapón "A"; utilizar aceite SAE 80W90;
- 2) Anular el posible juego sobre la cabecilla del peine de siega: aflojar la tuerca "B" y enroscar las 2 tuercas "C". Rebloquear la tuerca "B". Lubricar con grasa;
- 3) Controlar frecuentemente los aparatos que comprimen el peine de siega que no deben ser tan estrechos de bloquearlo pero tampoco deben permitir un juego excesivo.

Para manter perfeitamente eficiente a barra segadeira com mecanismo de manivela mergulhado em óleo, controlar quanto segue:

- 1) O nível do óleo a cada 20 horas, desapertando a tampa "A". Utilize óleo SAE 80W90;
- 2) Anule o eventual jogo existente na cabeça da lâmina: Solte os parafusos "B" e atarraxe os dois parafusos "C". Bloqueie novamente os parafusos "B". Lubrifique com massa;
- 3) Regule os retentores de lâmina com frequência: eles não deverão estar tão apertados que bloqueiem a lâmina mas também não se deve permitir a presença de um jogo excessivo.

- 1) Τη στάθμη λαδιού κάθε 20 ώρες ξεβιδώνοντας την τάπα (Α). Χρησιμοποιείτε λάδι SAE 80W 90.
- 2) Μηδενίστε το ενδεχόμενο διάκενο (τζόγο) στην κεφαλή της λόγχης: χαλαρώστε τις βίδες Β και βιδώστε τις δύο βίδες C. Ξαναβιδώστε τις βίδες Β. Λιπάνετε με γράσο.
- 3) Ρυθμίζετε συχνά τα πλακίδια τριβής που δεν πρέπει να είναι πολύ εφαρμοστά ώστε να μπλοκάρουν το μαχαίρι αλλά ούτε να επιτρέπουν έναν υπερβολικό τζόγο.



47521 CESENA (ITALY) - Via Cervese 1701
Tel. 0547/633111 (centralino) - Fax 0547/384222 - 0547/632011
Internet: www.grillospa.it - E-mail: grillo@grillospa.it