

Grillo

AGRIGARDEN MACHINES



02150 - 20



GRILLO G55

USE AND MAINTENANCE
USO E MANUTENZIONE
EMPLOI ET ENTRETIEN
GEBRAUCHS-UND WARTUNGSANLEITUNG
USO Y MANTENIMIENTO
MANUAL DE USO E MANUTENÇÃO

SUMMARY

Safety rules

Instructions :	5
Warnings	7
Identification and servicing	7
Technical specifications	8
Putting the machine into service	8
Instructions for use	11
Maintenance and lubrication	12
Implements	80
Illustrations	
EC Declaration of conformity - Noise and vibrations levels	

INDICE

Norme antinfortunistiche

Istruzioni :	
Avvertenze	16
Identificazione e assistenza	18
Caratteristiche tecniche	19
Messa in opera della macchina	19
Istruzioni d'uso	20
Manutenzione e lubrificazione	23
Accessori	24
Figure	80
Certificato di conformità CE - Rumorosità e livelli di vibrazione	

INDEX

Règles de sécurité

Instructions :	
Mises en garde	28
Identification et assistance	30
Caractéristiques techniques	31
Mise en service de la machine	31
Mode d'emploi	32
Maintenance et lubrification	35
Outils	37
Illustrations	80
Certificat de conformité CE - Niveaux sonores et de vibration	

INHALTSÜBERSICHT

Sicherheitsvorschriften

Anleitung:	
Sicherheitsrelevante Hinweise	41
Identifikation der Maschine und Kundendienst	43
Technische Daten	44
Inbetriebnahme der Maschine	44
Betriebsanleitung	45
Wartung und Schmierung	48
Zubehöre	50
Abbildungsverzeichnis	80
EG-Konformitätserklärung - Geräuschemission und Vibrationspegel	

ÍNDICE

Normas de seguridad

Instrucciones:	
Advertencias	54
Identificación y asistencia	56
Características técnicas	57
Puesta en servicio de la máquina	57
Instrucciones de uso	58
Mantenimiento y lubricación	61
Equipos	63
Índice de ilustraciones	80
Certificado de conformidad CE - Niveles de ruido y vibración	

INDICE

Normas de segurança

Instruções:	
Recomendações de precaução de acidentes	67
Identificação e assistência	69
Características técnicas	70
Activação da máquina	70
Instruções de uso	71
Manutenção e Lubrificação	74
Alfaias	76
Índice de ilustraciones	80
Certificado de conformidad CE - Nível de Ruído – Vibração	

**SAFETY SYMBOLS - SIMBOLOGIA PER LA SICUREZZA - SYMBOLOGIE POUR LA SECURITE -
SICHERHEITSSYMBOL- SIMBOLOGÍA DE SEGURIDAD**



OPEN MANUAL- means that you must read the operator's manual very carefully.

MANUALE APERTO - significa che dovete leggere attentamente il manuale di uso e manutenzione.

MANUEL OUVERT – signifie qu'il faut lire avec attention le présent manuel.

OFFENES HANDBUCH – bedeutet, dass Sie die Gebrauchs- und Wartungsanleitung aufmerksam durchlesen müssen.

MANUAL ABIERTO – es decir que hay que leer muy atentamente el manual del operador.



CAUTION! - means that you have to pay particular attention to the operation you have to carry out, in particular if there is the indication "DANGER".

ATTENZIONE! - significa che dovete porre particolare attenzione all'operazione che dovete effettuare, in particolare se vi è anche l'indicazione di "Pericolo".

ATTENTION! - signifie qu'il faut faire particulière attention dans l'opération que vous allez faire, en particulier s'il y a aussi l'indication "DANGER".

VORSICHT! - bedeutet, dass Sie besondere Aufmerksamkeit beim Durchführen des Vorgangs haben müssen, insbesondere wenn auch der Hinweis "GEFAHR" aufgeführt ist.

ATENCIÓN! - es decir que hay que poner mayor atención en la operación a ejecutar si, en particular cuando hay también la indicación "Peligro".



INTERDICTION, YOU MUST NOT DO THAT! - means that it is absolutely forbidden to carry out the operations reported under this symbol because they could lead to mortal danger.

DIVIETO, NON FARE! - significa che non dovete assolutamente fare le operazioni riportate sotto questo simbolo, potrebbe comportare un pericolo mortale.

INTERDICTION, NE PAS FAIRE! - signifie qu'il est absolument interdit d'effectuer les opérations reportées sous cette indication, car elles pourraient conduire au danger de mort.

VERBOT, strengstens untersagt! - bedeutet, dass der Vorgang unter diesem Symbol absolut nicht durchgeführt werden darf, da er zur einer lebensgefährlichen Situation führen könnte.

PROHIBICIÓN, NO LO HAGAN! - es decir que no hay que hacer absolutamente las operaciones bajo este símbolo, podría comportar un peligro mortal.



NOTE, you have to pay particular attention to the note put next to this symbol

NOTA, dovete porre particolare attenzione alla nota posta accanto a questo simbolo.

NOTE, il faut faire attention particulière à la note mise à côté de ce symbole.

ANMERKUNG, besondere Aufmerksamkeit muss auf die Anmerkungen neben diesem Symbol gelenkt werden.

NOTA, hay que poner atención particular en la nota puesta a lado de este símbolo.



You must not repair nor lubricate the machine with moving parts or with the engine put on.

Non riparare o lubrificare la macchina con organi in movimento o motore acceso

Ne pas réparer ou lubrifier la machine avec des parties en mouvement ou à moteur en marche.

Niemals bei bewegenden Objekten oder bei laufendem Motor Reparationen oder Einschmierungen durchführen.

No reparar ni lubricar la máquina con órganos en movimiento o motor en marcha.



You must not smoke, light matches or lift flames, trigger frames nor cause sparks.

Vietato fumare, accendere fiammiferi o fiamme, lasciare fiamme libere o creare scintille.

Il est interdit de fumer, allumer des allumettes ou du feu, laisser des flammes libres ou de causer des étincelles.

Es ist untersagt zu Rauchen, Streichhölzer oder Feuer anzuzünden, Flammen auslösen oder Funken verursachen.

Prohibido fumar, encender cerillas o fuego, dejar llamas o crear chispas.



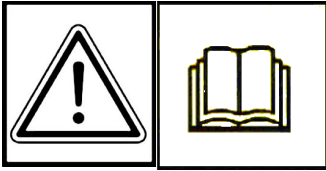
Use personal protective equipment

Utilizzare mezzi di protezione individuali

Utilisez l'équipement de protection individuelle

Individuelle Schutzausrüstung benutzen

Utilizar dispositivo de protección individual



GENERAL SECURITY RULES

NORME DI CARATTERE GENERALE SULLA SICUREZZA

SICHERHEITSHINWEISE

RÈGLES GÉNÉRALES DE SÉCURITÉ

NORMAS DE CARÁCTER GENERAL SOBRE LA SEGURIDAD

NORMAS DE CARÁCTER GENERAL ACERCA DA SEGURANÇA

Pay attention to symbol **DANGER!** It points out all most dangerous operations according to the situation. All safety rules are important and therefore must be strictly observed. Always keep this handbook within the reach, read it carefully and learn how to use the equipment in a safe way. Let nobody, not provided with necessary information, work with the equipment.

*Fare attenzione al simbolo **PERICOLO!** Esso indica la presenza delle principali situazioni di pericolo. Tutte le norme antinfortunistiche contenute sono importanti e vanno rispettate. Tenere sempre questo manuale a portata di mano, leggerlo attentamente ed imparare ad usare l'attrezzatura in modo sicuro. Non permettere che qualcuno operi con questa attrezzatura senza aver ricevuto istruzioni esaurienti.*

Attention au symbole **DANGER!** Il indique la présence des principales situations de danger. Toutes les normes contenues pour la prévention des accidents sont importantes et doivent être respectées scrupuleusement. Garder toujours ce manuel à la portée de la main, le lire attentivement et apprendre à utiliser ce matériel en toute sécurité. Ne pas permettre que d'autres personnes utilisent ce matériel sans avoir reçus des instructions exhaustives.

*Achtung - die mit dem Symbol **GEFAHR!** gekennzeichneten Hinweise weisen auf potentielle Gefahrensituationen hin. Alle sicherheitsrelevanten Hinweise in diesem Handbuch sind sehr wichtig und müssen unbedingt befolgt werden. Bewahren Sie dieses Handbuch stets griffbereit auf, lesen Sie es aufmerksam durch, und lernen Sie, die Maschine und die gesamte Ausrüstung sicher zu benutzen. Die Maschine darf nur von Personen benutzt werden, die vorher entsprechend unterwiesen wurden.*

Preste atención al símbolo **¡PELIGRO!** Indica la presencia de situaciones importantes de peligro. Todas las normas de prevención de accidentes detalladas son importantes y deben respetarse estrictamente. Conserve este manual al alcance de la mano, léalo atentamente y aprenda a utilizar el equipamiento de modo seguro. No permita que otras personas operen con este equipamiento sin haber recibido instrucciones exhaustivas.



Take special care not to touch hot parts of the engine.

Prestate particolare attenzione a non entrare in contatto con parti surriscaldate del motore.

Veiller tout particulièrement à ne pas toucher des éléments surchauffés du moteur.

Achtung – keine heißen Motorteile berühren!

No tocar partes recalentadas del motor.

Tome muito cuidado para não entrar em contacto com as partes aquecidas do motor.



Engine exhaust fumes can cause sickness or death. If it is necessary to run an engine in an enclosed area, use an exhaust pipe extension to remove the fumes. Always try to work in a well ventilated area.

I gas di scarico possono causare malanni o morte. Se è necessario mettere in moto un motore in uno spazio chiuso, usare una prolunga tubo di scarico per far uscire il fumo. Lavorare in una zona ben ventilata.

L'exhalation des gaz d'échappement peut être cause d'intoxication ou de mort. S'il est vraiment nécessaire d'allumer le moteur à l'intérieur, appliquer au tuyau d'échappement un autre tuyau extensible pour permettre la sortie des gaz. Il est toujours mieux de travailler en plein air.

Auspuffgase können Übelkeit oder Tod verursachen. Wenn es notwendig ist, einen Motor in einem geschlossenen Raum laufen zu lassen, benutzen Sie eine Verlängerung, um das Auspuffgas abzuleiten. Versuchen Sie immer in einem gut belüfteten Raum zu arbeiten.

Los gases de escape pueden provocar enfermedades o muerte. De tener que poner en marcha un motor en un espacio cerrado, usar una prolongación del tubo de escape para que salga el humo. Trabajar en una zona bien ventilada.

Os gases de escape podem causar danos ou morte. Caso seja necessário fazer com que o motor funcione num espaço fechado, utilize uma extensão para o tubo de escape que os fumos sejam expulso para o exterior. Trabalhe numa área bem ventilada.



Caution! Never touch moving pulleys or belts. They can be very dangerous. Never do maintenance with engine running.

Attenzione! Non toccare mai pulegge o cinghie in movimento, creano gravi danni alla persona. Non fare manutenzione col motore in moto.

Attention! Ne jamais toucher ni poulies ni courroies en mouvement, elles peuvent provoquer des accidents aux personnes. Ne pas faire l'entretien quand le moteur est en marche.

Vorsicht! Nie laufende Riemenscheiben oder Treibriemen anfassen, da es gefährlich ist. Nie bei laufendem Motor Instandhaltung machen.

¡Atención! No tocar jamás poleas o correas en movimiento, porque pueden crear graves daños a la persona. No efectuar el mantenimiento con el motor en marcha.

Atenção! Nunca toque nas polias ou correias em movimento devido ao alto risco de ferimentos. Nunca faça a manutenção da máquina com o motor ligado.



A burst which separates the tyre from the rim parts can cause serious injury or death.

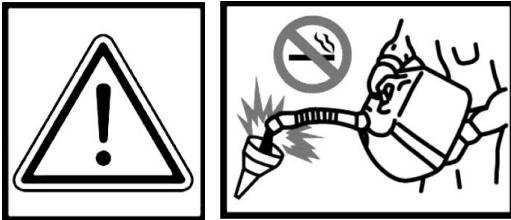
La separazione fra pneumatico e cerchione, causata dall'esplosione del pneumatico, può provocare serie ferite o addirittura la morte.

La séparation entre le pneu et la jante, provoquée par l'explosion d'une roue peut causer des dommages, blessures ou la mort.

Die Trennung der Räder von den Felgen durch Explosion kann schwere Verletzungen oder den Tod verursachen.

La separación entre el neumático y la llanta producida por la explosión del neumático puede provocar graves herida e incluso la muerte.

A separação entre o pneumático e o aro, provocada pela explosão do pneumático, pode causar graves ferimentos ou até mesmo a morte.



Handle fuel with care, it is highly flammable: Do not refuel machine while smoking, when machine is near an open flame or sparks, or when the engine is running. Stop the engine.

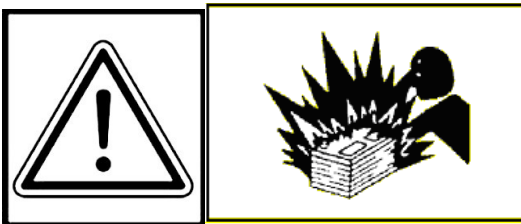
Maneggiare il carburante con cura, è altamente infiammabile; non fate rifornimento mentre fumate, o vicino a fiamme o scintille, o quando il motore è acceso.

Manier avec soin le carburant car c'est très inflammable. Ne pas remplir le réservoir si vous êtes en train de fumer ou pendant que la machine est près du feu ou d'étincelles ou encore pendant que la machine travaille. Arrêter le moteur.

Treibstoff vorsichtig handhaben, da er sehr entzündbar ist: beim Tanken nicht rauchen, wenn die Maschine in der Nähe von Flammen oder Funken ist oder wenn der Motor läuft. Immer den Motor abschalten.

Manejar el combustible con cuidado porque es sumamente inflamable; no repostar mientras se fuma o cerca de llamas o chispas, o cuando el motor está encendido.

Manuseie o carburante com cuidado, pois este é altamente inflamável; não fume durante o abastecimento da máquina ou enquanto o motor estiver ligado, não o aproximado de chama ou de faíscas.



Prevent battery explosions: keep sparks, lighted matches and open flames away from the top of the battery. Battery gas can explode.

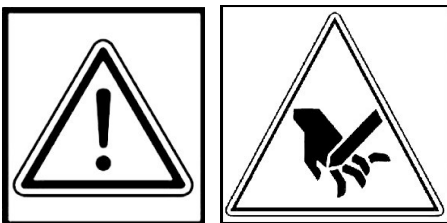
Per prevenire l'esplosione della batteria, tenete scintille, fiammiferi accesi e fiamme lontani dalla stessa. Il gas della batteria può esplodere.

Prévenir l'explosion de la batterie: tenir les étincelles, les allumettes et le feu loin de la batterie. Le gaz de la batterie peut exploser.

Vorbeugung der Batterie-Explosion. Entfernen Sie Funken, Zündhölzer und Flammen von der Batterie. Das Batteriegas kann explodieren.

Para prevenir la explosión de la batería, mantener chispas, cerillas encendidas y llamas lejos de la misma. El gas de la batería puede explotar.

Para prevenir explosão da bateria ter centelhas, fósforos acendidos e chamas longe da mesma. O gás da bateria poderia explodir.



WARNING! SHARP PARTS. Keep hands and feet away. Do not operate the mower over gravel or foreign bodies which may be sucked up and ejected by the blades, generating a danger. Keep people away. Remove the key and read the instruction manual before attempting to carry out any maintenance or repairs to the machine.

ATTENZIONE! ORGANI TAGLIANTE. Tenere lontano mani e piedi. Non lavorare col rasaerba sopra alla ghiaia o corpi estranei che possono essere aspirati e centrifugati dalle lame risultando molto pericolosi, tenere lontano le persone. Togliere la chiave e leggere le istruzioni prima di effettuare qualsiasi operazione di manutenzione e riparazione.

ATTENTION! ORGANES TRANCHANT. Éloigner les mains et les pieds. Ne pas utiliser la tondeuse sur le gravier ou sur des corps qui peuvent être aspirés et centrifugés par les lames et devenir très dangereux. Les personnes doivent se trouver à une certaine distance. Enlever la clé et lire les instructions avant toute opération de maintenance et de réparation.

ACHTUNG! SCHARFE KLINGEN. Hände und Füße fernhalten. Beim Mähen nicht über Schotter, Steine oder andere Fremdkörper fahren, da diese durch die Drehbewegung der Messer angesaugt und weggeschleudert werden können (Verletzungsgefahr). Nicht in der Nähe von anderen Personen mähen. Vor jedem Wartungs- bzw. Reparatüreingriff den Startschlüssel abziehen und die Gebrauchsanleitung durchlesen.

¡PELIGRO! ÓRGANO CORTANTE. Mantener alejados los pies y las manos. No limpiar la herramienta con el motor en marcha. ¡Peligro! Expulsión de objetos: mantener alejadas a las personas. Atención: quitar la llave y leer las instrucciones antes de efectuar cualquier operación de mantenimiento o reparación.

ATENÇÃO! Órgão cortante. Ficar longe com pés e mãos. Não trabalhar com a máquina sobre cascalho ou objetos que podem ser aspirados e centrifugados gerando perigo, manter-se longe das pessoas.

Tirar a chave de ignição e ler as instruções antes de efetuar qualquer operação de reparo ou serviço.

⚠ DANGER

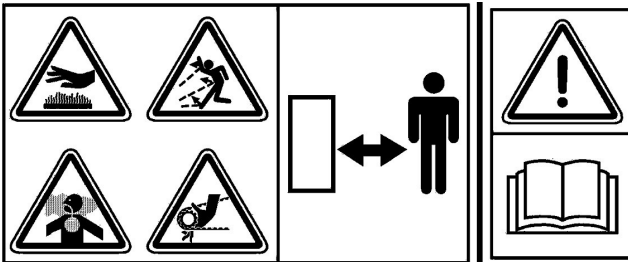


Warning! Cutting edges, keep your hands and feet away.
Do not clean the attachment when the engine is running.

Attenzione! Organo tagliente, tenere lontano piedi e mani.
Non pulire l'attrezzo col motore in moto.

Attention! Organe tranchant, ne pas approcher main et pieds.
Ne pas nettoyer le moteur quand le moteur est en marche.

Achtung! Schneidende Klinge, Hände und Füße fernhalten.
Niemals bei laufendem Motor reinigen.



DANGER! READ THE INSTRUCTION MANUAL. KEEP SAFETY DISTANCES.

PERICOLO! LEGGERE IL MANUALE D'ISTRUZIONE. TENERE LONTANO LE PERSONE.

DANGER! LIRE LE MANUEL D'INSTRUCTIONS. RESPECTER LES DISTANCES DE SÉCURITÉ

GEFAHR! DIE GEBRAUCHS ANLEITUNG DURCHLESEN. NICHT IN DER NÄHE VON ANDEREN PERSONEN MÄHEN.

PELIGRO! LEER LAS INSTRUCCIONES. MANTENER ALEJADAS LAS PERSONAS.

PERIGO! LER O MANUAL DE INSTRUÇÕES. MANTER AS PESSOAS AFASTADAS.



Before using the machine, it is mandatory to put on the appropriate individual safety devices: body protection, protection gloves, security shoes, ear protection.

Prima di utilizzare la macchina, è obbligatorio indossare gli appositi dispositivi di sicurezza individuali: protezione del corpo, guanti di protezione, calzature di sicurezza, protezione dell'udito.

Avant d'utiliser la machine, il est obligatoire de mettre les dispositifs individuels de sécurité appropriés: protection du corps, gants de protection, chaussures de sécurité, protection de l'ouïe.

Vor dem Gebrauch der Maschine ist es vorgeschrieben, die geeignete persönliche Schutzkleidung anzuziehen: Körperschutz, Schutzhandschuhe, Sicherheitsschuhe, Gehörschutz.

Antes de utilizar la máquina es obligatorio ponerse los dispositivos individuales de seguridad apropiados: protección del cuerpo, guantes de protección, calzado de seguridad, protección del oído.

WALKING TRACTOR GRILLO G55

Dear Customer,

Thank you for choosing our walking tractor. We are sure that your new machine's performance will meet your requirements fully. To ensure optimum performance and maintenance, please read this manual carefully and follow its instructions. This will enable you to obtain the best results and protect your investment. This manual should always be kept with the machine.

GENERAL DESCRIPTION AND INTENDED USE

The Grillo G55 is a single-axle self-propelled walking tractor complete with a rotary tiller for tilling soil. These machines are used primarily to prepare the soil (elimination of weed, surface tilling of the soil) and used in gardening, for small ground work, refinement work and orchard inter-rows. The machine is constructed on a chassis and fitted with either a petrol or diesel engine. The engine drives the wheels and P.T.O, which is usually connected to a rotary tiller. Other implements can be connected to the P.T.O such as a snow thrower, swinging front blade, cutter bars, rotary cutters, ploughs, power brushes and sprayer pumps. The Grillo G55 is a pedestrian-controlled machine, the operator steers the machine via the handle-bar where the controls are mounted.



CAUTION! Before starting the engine, read this carefully. The following warnings are very important in ensuring safety!

WARNINGS

Caution is the main safeguard in preventing accidents. We urge you to read the warnings that follow when using the walking tractor, before starting any work at all. Improper use of the walking tractor and its equipment can be dangerous. To reduce the risks to the minimum, observe the necessary precautions set out below:

- 1) Read the whole of this manual before using your walking tractor. Be thoroughly familiar with the controls and the proper use of the machine before starting.
- 2) Pay special attention to the safety warnings and labels.
- 3) The rotating tiller is extremely dangerous; **never insert hands or feet under the tiller!**
- 4) Before other people are allowed to use the machine, make sure they are informed about the safety regulations and how to properly use this equipment.
- 5) Ensure children and animals are kept at a safe distance of about 15 metres. Do not allow people to come closer to the walking tractor when it is being used.
- 6) Do not use the machine when physically fatigued or under the influence of alcohol or drugs that could impair the operator's physical and mental capacities.
- 7) Thoroughly check the ground before using the walking tractor and remove any object that could damage the tines (e.g. stones) or that could be caught up and flung down, therefore becoming highly dangerous. (e.g. branches, stones).
- 8) **Always wear suitable clothing and footwear. It is recommended to wear safety footwear, safety goggles, ear plugs and gloves, long trousers. Do not wear clothing or accessories that could get trapped in the controls or in the tiller (e.g. loose trousers, scarves...).**
- 9) Pay close attention when working on slopes. Always work across the slope and never upwards/downwards. Pay greater attention when changing direction on slopes and never work on excessively steep ground.
- 10) Never allow the machine to be used by anyone under 16 years of age.
- 11) Pay close attention when operating the machine in reverse, make sure that there are no obstacles behind you. In case of danger release the handlebar and the machine will stop immediately.
- 12) It is dangerous to sharply activate the levers with the engine at maximum r.p.m.
- 13) Do not operate the engine in a confined space where dangerous carbon monoxide fumes can collect.
- 14) **CAUTION: Petrol is highly inflammable.** Store fuel in containers especially designed for this purpose. Refuel outdoors and away from any open flames or sparks. Never smoke when refuelling.

Stop the engine before refuelling and never refuel with the engine running. Never remove the tap of the fuel tank or add fuel when the engine is hot. If fuel is spilled, do not attempt to start the engine but move the machine away from the area of spillage and avoid creating any source of ignition until fuel vapours have dissipated. After refuelling all fuel caps should be closed securely.

15) Avoid spillages and clean up all spills straight away.

16) Store fuel in containers especially designed for this purpose.

17) Make sure you work preferably in natural light or good artificial light.

18) Never use the walking tractor to crush building, metallic and plastic material nor roots and trunks or any sort of garbage.

19) Do not use the machine to transport people, animals or objects.

20) Never disable safety devices.

21) Always stop the engine before making any adjustment or cleaning.

22) Never allow anyone to check the machine with engine running.

23) The user is always responsible for injuries or damages caused to third parties and for any risk they could run.

24) Damaged tines must always be replaced and never repaired.

25) Always use genuine Grillo spare parts.

26) Before starting any work with the machine, check that all the accident prevention systems with which it is equipped with are in perfect working order. They must never be disabled or tampered with.

27) Before starting work, check that the nuts and bolts securing the tiller and tines are perfectly secured.

28) Never operate the machine without safety protective devices in place (such as mudguards and engine bonnets).

29) Never clean the tiller with the engine running.

30) Never use the machine barefoot.

31) Never change the max RPM engine settings nor any other engine settings.

32) Allow the engine to cool before storing in any enclosure.

33) CAUTION: To reduce the risk of fire, keep the engine, the exhaust pipe and the exhaust manifolds free from grass, leaves, dust, etc...

34) Drain the fuel only outdoors.

35) Do not run with the walking tractor.

36) Hold your feet away when starting the machine.

37) Do not lift or transport the machine with the engine running.

38) Do not store the machine with fuel in the tank where petrol vapours could reach an open flame or source of ignition.

39) Grillo walking tractors has been designed with the sole purpose of being used with original Grillo attachments or with attachments designed by other manufacturers expressly authorized by Grillo. Non original attachments as well as attachments produced and/or modified by non-authorized manufacturers must never be connected to the walking tractor. If you have any question or doubt please contact the nearest Grillo authorized dealer.

Any improper use will void the warranty and the manufacturer will not be held responsible for any damage that occurs thereafter.

CAUTION!

We recommend the use of ear plugs/protection should the walking tractor be used for a prolonged time. Use acoustic protections compliant with the current law (see picture below – Fig. A).



IDENTIFICATION AND SERVICING



On the frame of the walking tractor a label is located showing its serial number. This number must always be clearly stated when ordering spare parts.

AFTER-SALES SERVICE

This handbook provides instructions for use of the cultivator and for correct basic servicing which the user can carry out personally. For all procedures not described in this manual, contact your local dealer.

SPARE PARTS

Always use original spare parts, as they are the only ones to offer complete safety and interchangeability. Always state the serial number when ordering. For engine parts, refer to the specific manual.

WARRANTY

The guarantee is given in compliance with the current law. The Grillo dealer will supply the client with a copy of the registration card of the machine, which they will print from the Grillo website. For the engine, the guarantee of the relative manufacturers apply.

ORDERING SPARE PARTS

Always state the machine serial number and the code number of the part to be replaced. Contact your local dealer. Our address is:

GRILLO S.p.A.
 Via Cervese 1701 - 47521 CESENA (FC) - ITALY
 Tel. 0039 / 0547 / 633111 - Fax 0039 / 0547 / 632011
 Web site: www.grillospa.it - E-mail: grillo@grillospa.it

TECHNICAL SPECIFICATIONS G55

ENGINES

- ROBIN SUBARU EX 17, 169 cc, 5 HP @ 3600 r.p.m. one-cylinder, petrol engine
- HONDA GX160, 163 cc, 4,8 HP @ 3600 r.p.m. one-cylinder, petrol engine
- KOHLER 3000, 196 cc, 5,5 HP @ 3600 r.p.m. one-cylinder, petrol engine

MACHINE

Clutch: active clutch

Gearbox: 4 speeds as walking tractor, 2 forward gears + 2 reverse gears, 4 speeds as sickle-bar (turning the handlebars), 2 forward gears + 2 reverse gears. Speeds in km/h with engine at 3600 rpm are as follows:

Gears	Speeds with tyres 4.00-8
1st	1,1
2nd	2,6
1st REVERSE	1,1
2nd REVERSE	2,6

P.T.O.: independent from the gearbox at 965 r.p.m. with engine at 3600 r.p.m.

Wheels: tyres 4.00-8 – 16-6.50/8

Rotary tiller: 58 cm standard; adjustable at 37 – 50 cm.

Handlebar: Side and height adjustment – reversible.

Track: external measurements: with tyres 4.00-8, 42 cm; with wide steel wheels, 36-44 cm.

Attachments: rotary tiller, cutting bar, snow thrower, plough, furrower, rotary mower, towed trailer, rotary tiller support wheel, tow bar, wheel weights, metal wheels, container trailer.

PUTTING THE MACHINE INTO SERVICE

- 1) Check that the machine has not been damaged during transport.
- 2) Remove the walking tractor from its packaging paying attention not to damage levers and cables. Use a lifting machine (capacity: 200 kg). Before putting the walking tractor on the ground mount the wheels and fix them tightly using the appropriate fixing nuts (fig. 3. n. 16).
- 3) The walking tractor is delivered with the handlebar bent over the engine (sickle-bar version). If the handlebar is to be used with the rotary tiller push the lever (fig. 3, n. 8) and slowly turn the handlebar 180°, paying attention not to damage the cables. Then insert the gear levers in the eyelets (fig. 3).
- 4) Before connecting the attachment grease both the PTO and the 3-teeth coupling, then mount the attachment (e.g. rotary tiller, cutting bar) by completely inserting the attachment into the coupling of the walking tractor. To fix the attachment turn the lever of the quick coupling into position "BLOCCATO" (LOCKED – fig. 2).
- 5) Add engine oil (please refer to the appropriate manual).
- 6) Check oil in the gearbox (fig. 6). If necessary add MP 80W90 oil, quantity 2,2 litres.
- 7) Add oil into the oil-bath air filter (for versions provided with this type of filter), use the same oil type as the engine oil (fig. 8).
- 8) Verify the tyre pressure according to the table provided.

TYRE PRESSURE		
4.00-8	2 PLY RATING	1,1 BAR
5.00-10	2 “ “	1,5 “
16-6.50/8	2 “ “	1,2 “

- 9) For versions equipped with the electric starter check the battery voltage, it must not be lower than 12,5 volt. If necessary recharge the battery at 12,5 volt on slow charge for two hours.

IMPORTANT!

During assembly take care not to get the polarity of the battery reversed.

- 10) Fill the tank with fuel using a funnel provided with a fine filter.
- 11) Check the various liquid level with the machine in horizontal position.

INSTRUCTION FOR USE

Before starting the engine always check:

- the oil level inside the engine (Fig. 5) and the oil level inside gearbox; the level check cap is on the upper cover (Fig. 6); the oil level must be between the two notches.
- that all screws and nuts are well tightened especially those of the hoes and those fastening the attachments to the machine.
- that all levers are in neutral position.
- That the PTO lever is not engaged. **IMPORTANT: when the lever (fig. 4) is pressed down the PTO is not engaged and the attachment is off, when the lever is released the PTO is on and the attachment starts rotating (see PTO label – fig. 1).**
- that the dry air filter is clean (fig. 7). Important: do not blow the cartridge with compressed air. If it is clogged, the cartridge must be replaced.
- that the oil-bath air filter is clean and the oil at the right level (fig. 8).

- fill the tank with fuel, using a funnel with very fine filter.

The fuel cap is located on the engine, to fill the tank with fuel raise the engine hood (fig. 3, n. 5) and unscrew the tap.

STARTING THE PETROL ENGINE

Turn on the petrol cock (fig. 3, n. 17), push the throttle lever halfway (fig. 3, n. 1) and engage the choke device if the engine is cold (fig. 3, n. 18). If the walking tractor is equipped with the recoil starter, pull hard on the pull starter handle (fig. 3, n. 3) to start the engine.

STARTING THE DIESEL ENGINE

Push the throttle lever halfway (fig. 3, n. 1) and make sure that the lever to switch off the engine (fig. 3, n. 15) is turned fully upwards.

- Recoil starter: pull hard on the recoil starter handle (fig. 3, n. 3).
- Electric starter: turn the starting key on the dashboard in a clockwise direction (fig. 9).

STARTING THE MACHINE

Make sure the reverse gear lever (fig. 3, n. 7) is positioned on the forward gear (**see reverse gear label – fig. 1**). Select the desired gear using the lever (fig. 3, n. 6). If the gear does not engage immediately, do not force the lever but press and release it repeatedly until the gear engages. The machine moves forward pressing the grey safety device (fig. 3, n. 13) and subsequently pressing the red clutch lever (fig. 3, n. 2). The machine stops when the red clutch lever (fig. 3, n. 2) is released, the engine keeps on running and the clutch lever comes back into “STOP” position (fig. 3, n. 2).

STARTING WORK

To engage the rotary tiller unlock the PTO lever (fig. 4) by pressing the grey button on the lever.

IMPORTANT: when the lever (fig. 4) is pressed down the PTO is not engaged and the attachment is off, when the lever is released the PTO is on and the attachment starts rotating (see PTO label – fig. 1)

CAUTION: When the tiller is on never put your hands and feet under the hood and do not open the tiller door. This door must be kept adherent to the ground to ensure a safe use of this machine.

NOTE: to avoid problems to the clutch during the functioning of the machine, please keep the red lever firmly depressed. **Important:** Do not use the machine whilst only partially depressing the red lever or damage to the clutch may result. **To disengage the rotary tiller press the lever (fig. 4) until you hear the grey safety device locking.**

REVERSE GEAR (WALKING TRACTOR VERSION)

To engage the gear lever on the G55 in walking tractor version press the appropriate lever (fig. 3, n. 7). If the reverse gear does not engage immediately, do not force the lever but press and release it repeatedly until the gear engages.

IMPORTANT: Before pressing down the red clutch lever to start the machine, always check which gear is engaged (see reverse gear label – fig. 1).

CAUTION: for safety reasons on all Grillo walking tractors it is not possible to engage the tiller when the reverse gear is chosen. The PTO must always be disengaged before engaging the reverse gear. Should the reverse gear be engaged by mistake when the PTO is engaged too, a safety device will automatic disengage the PTO preventing the tiller to rotate. **IN CASE OF DANGER RELEASE THE RED CLUTCH LEVER (fig. 3, n. 2) BOTH THE MACHINE AND THE ROTARY TILLER WILL IMMEDIATELY STOP.**

HANDLEBAR ADJUSTMENT

To adjust the height of the handlebar unlock the appropriate lever (fig. 3, n. 10), raise or lower the handlebar and then release the lever to lock its position. To turn the handlebar use the lever (fig. 3, n. 8), turn the handlebar to right or to the left and then release the lever to lock its position.

SWITCHING OFF THE PETROL ENGINE

Set the throttle lever into “0” position (fig. 3, n. 14).

SWITCHING OFF THE DIESEL ENGINE

Fully press the off lever located on the left side of the handlebar (fig. 3, n. 15). **IMPORTANT:** if the machine is equipped with the electric starter, once the engine has been switched off, turn the starting key in anti-clockwise direction to disconnect the battery (fig. 9). If the starting key remains into the starting position the battery will completely discharge.

END OF WORK

Once work is ended, switch the engine off, remove the key (for machines with electric starter), set the gear lever into neutral and disengage the PTO. When the gear is in idle position (letter F on the label) it is possible to move the machine manually. **CAUTION:** never leave the machine on slopes with the gear lever in neutral position. If the machine is to be parked on a slope always engage the 1st gear. **CAUTION:** never leave the machine unguarded or in a place where children or inexperienced people could have easy access to it.

TROUBLESHOOTING

The following is a list of small problems which may occur during the use of the walking tractor, which the operator himself can remedy.

1) if the **petrol engine** does not start check:

- that the fuel tank is at least half full;
- that the petrol cock is turned on;
- that the choke is engaged (when the engine is cold);
- that fuel is normally going to the carburettor;
- that the vent hole on the fuel tank is not blocked;
- that the mesh filter at the carburettor intake is clean;
- that the carburettor jets are clean. Check by unscrewing them and if dirty, clean them with a jet of air;
- that spark plug is generating a spark. To check this, remove the spark plug, re-connect it to the electricity supply wire, rest the metal side on an electrical earth and turn the engine-pulley as if to start it. If no spark is seen between the electrodes, check the connection of the spark plug cable; if there is still no current replace the spark plug with a new one. If a spark is still not obtained, the problem is in the electric system: capacitor, coil, or in some other component. Contact your nearest service centre or a specialist workshop.

2) if the **diesel engine** does not start check:

- that the fuel tank vent hole is not blocked;
- that the fuel tank is at least half full.

3) If the engine is on but the machine does not move forward:

- check that the gear is engaged.
- check that the red clutch lever (fig. 3, n. 2) is fully pressed down and that the clutch spring is compressed (fig. 3A). Should this not be the case, adjust the screw of the clutch cable (fig. 3, n. 4).

4) If the rotary tiller does not turn:

- check that the PTO lever (fig. 4) is not locked (lower position – see label fig. 1).
- check that the gear lever is in forward gear and not in reverse.
- check that the red clutch lever (fig. 3, n. 2) is fully pressed down and that the clutch spring is compressed (fig. 3A). Should this not be the case, adjust the screw of the clutch cable (fig. 3, n. 4).

5) if the **petrol engine** cannot be switched off:

- check that the throttle lever (fig. 3, n. 1) is in “0” position (fig. 3, n. 14).
- check that the electric wire to switch off the engine is correctly connected with the throttle lever and with the connector on the engine.

5) if the **diesel engine** cannot be switched off:

- check that the lever to switch off the diesel engines located on the left side of the handlebar (fig. 3, n. 15) is fully pressed down.
- check that the electric wire to switch off is correctly connected to the engine.

IN CASE OF LONG IDLE PERIODS

Should the machine not be used for a long time:

- fully empty the fuel tank.
- thoroughly clean both the engine and the walking tractor.

MAINTENANCE AND LUBRICATION

CAUTION!

- Before performing any cleaning, maintenance or repair operation always wear suitable clothing and working gloves.
- When the machine or part of it is lifted to carry out maintenance operations, always remember to use suitable fixing tools such as holders and safety locks.
- When carrying out maintenance operations and/or when the machine is tilted without safety locks or supports, never leave it unguarded in places where inexperienced people and children could have easy access to it.
- Protect the environment: carefully dispose of used oils, petrol and any other pollutant product!
- Effective maintenance and correct lubrication help to keep the machine fully efficient.

RUNNING-IN – Replace the engine oil within the first 20 working hours.

ENGINE – Follow the instructions on lubrication intervals in the relative manual. In general, users are advised to check the oil level every 8 working hours and to replace it every 100 hours. Always use engine oil **15W40**. Check the air filter every 8 working hours or more often in very dusty conditions. If necessary add engine oil (see the engine manual). For dry air filter replace the cartridge should this be clogged (never clean it with compressed air).

GEARBOX—Check the oil level every 50 working hours by removing the cap. The oil level must be between the two notches with the walking tractor in horizontal position. If necessary add **MP 80 W/ 90** (API GL5 US-MIL-L-2105D) oil. Replace the oil once a year.

TIPS FOR EFFICIENT USE

- 1) Always release the red clutch lever (fig. 1A, n. 2) before shifting from the forward gear to the reverse gear and vice-versa.
- 2) Always release the red clutch lever (fig. 1A, n. 2) before releasing the PTO lever.
- 3) **IMPORTANT!** Pay attention not to damage the attachment coupling. Always keep it clean and well-lubricated.
- 4) Never leave the machine exposed to bad weather condition.
- 5) Keep cables and levers always clean from dust and grass residues.
- 6) Always keep the quick coupling well-lubricated.
- 7) Never force the reverse gear: If the gear does not engage immediately, do not force the lever but press and release it repeatedly until the gear engages.
- 8) Never force the gearbox: If the gear does not engage immediately, do not force the lever but slightly press the clutch lever too until the gear engages.
- 9) Never strain the engine: if smoke comes out of the exhaust, slow down.
- 10) Frequently check the tyre pressure.
- 11)
- 12)

END OF SEASON MAINTENANCE

Carefully wash the walking tractor, replace the oil in engine and the gearbox oil, clean the air filter. Sharpen the hoes and grease them. Replace them if worn. **IMPORTANT: The hoes of Grillo walking tractors are made of a special steel subjected to heat treatments. Never weld the hoes if broken or cracked, because they could break and be flung away becoming therefore highly dangerous for people and objects around.**

MAINTENANCE SUMMARY TABLE						
PROCEDURE		EVERY 8 HOURS	AFTER 20 HOURS	EVERY 50 HOURS	EVERY 100 HOURS	ONCE A YEAR OR EVERY 200 HOURS
Engine oil	check the level	•				
	change		•		•	
Air filter	check	•				
	replace				*	
Spark plug	check/adjust				•	
	replace					•
Gearbox oil	Check the level	•				
	replace					•
Check that the engine intake grid is clean		•				
Cutter bar	Check blade attachment		•	•		
	grease	•				
Check that tines are well-sharpened and well-fixed			•	•		
Lubricate with grease				•		
Check clutch clearance (free play)			•	•		

• recommended procedure

* procedure to be carried out if necessary

IMPLEMENTS

ROTARY TILLER

The rotary tiller is used to break the surface layer of the ground in order to increase its permeability and at the same time to rid of weeds. Till in first speed if the soil is hard and tough or in second speed in soft, sandy soil. The working depth can be adjusted by lifting or lowering the central knife located under the rotary unit. The tiller cover position will change at the same time. It is recommendable to start tilling with the knife in the lowest position, and then to raise it if greater depth is required. To adjust the tilling depth use the black lever on the tiller (fig. 3, n. 12).

Note: On hard soils the machine may jump forward. In this case set the central knife in the lowest position.

CAUTION: Keep your hands and feet away from the rotary tiller hood when the engine is running, rotation of the tiller is highly dangerous. Before performing any kind of operation on the tiller (e.g. replacing hoes), ALWAYS SWITCH OFF THE ENGINE.

ADJUSTABLE FURROWER

This implement is specially designed for preparing furrows for sowing and irrigation (fig. 23). It is mounted using the frame for attachments (fig. 24) like a plough on the back of the gearbox. The furrow width can be regulated from a minimum of 10 cm to a maximum of 30 cm, by changing the position of the two wings. The depth can be varied from 10 to 20 cm. When working on particularly

hard soils, till before furrowing. The results obtainable can be improved by fitting the 5.00-12 tyres and if necessary the wheel-weights which increase the wheel grip.

CUTTING BAR

The cutting bar which can be attached to the walking tractor has a central or side control (fig. 13). Its strength and high performance make it the best way of mowing small pieces of land when it is not convenient to purchase a sickle mower which would remain unused for most of the year, while a walking tractor can be used with other implements. The cutting bar is attached to the walking tractor implement frame instead of the rotary tiller. The handlebar must be turned 180° towards the engine. Before turning the handlebar engage first gear, then release the drive levers. Once the handlebar has been turned, fit these levers back into their supports.

Maintenance: grease the cross pins every 8 working hours through the grease nipples on the swinging crank. Grease the cutting bar swinging bushing every 50 working hours through the grease nipple under the swinging protection.

Keep the blade ledger plates properly adjusted. They must be neither too tight, so that they block the blade, nor too loose so that there is too much clearance between them and the blades. To adjust the ledger plates in both directions loosen the locking bolts (fig. 12) and adjust the pressure screw. The ledger plates should be replaced when worn even if they are still able to apply pressure against the blades. Adjust the freeplay between the blade and the strip by loosening the screws fixing the plates pressing the strip and moving the strip forward until it touches the bar which supports the nailed blade section. Then re-tighten the pressing plates. To remove the blade take off the L-shaped blade coupling by loosening the two screws (fig. 27, n. 3) and slip off the blade. Take care to tighten the fixing screws of the coupling after assembling the blade again. Always use sharp blades: the machine will be subject to less strain and its working life will be longer. Clean the cutting bar after every working day, removing any remaining pieces of grass or earth; frequently that all screws are tight.

SNOW THROWER

This implement (fig. 14) has been especially designed for this particular walking tractor. It is very useful for clearing snow from yards, driveways, etc. It consists of a turbine rotary unit enclosed in a special case open at the front, which rotates at high speed, collecting the snow and throwing it along a pipe. The pipe angle can be adjusted to throw the snow in any direction to a distance of 8 – 10 metres. The snow thrower is fixed to the implement flange using two nuts. The handlebar must be turned through 180° towards the engine; for this operation follow the directions outlined above for the cutting bar.

The snow thrower is 60 cm wide and can clear snow up to 30 cm deep. Wheel weights or wheel chains should be used to obtain a better performance. If the snow is very wet, keep the ejection pipe turned forward to avoid obstructions at the outlet. The two side skids must be adjusted so that they just skim level ground (asphalted streets) or keep the snow thrower high if the ground is uneven.

Maintenance: when work is over, remove any snow left in the snow thrower so it cannot freeze and block the turbine. Often check the oil level in the central box. **Do not clean the attachment when the engine is running. Attention, danger! Never touch the snow thrower while it is working.**

PLOUGHS

The ploughs (fig. 15) designed for this walking tractor have been especially developed to obtain good ploughing without straining the operator. The models available are a single-share plough and an 180° roll-over plough. The latter is especially suitable when working backwards and forwards, such as along rows of vines or fruit-trees. The depth of the furrow obtained may vary from 10 to 15 cm depending on the terrain. Better results are obtained by fitting the 5.00-12 tyres and if necessary the wheel-weights which increase the wheel grip.

ROTARY CUTTER

The rotary blade cutter 50 cm for the walking tractor (fig. 20) is designed for the maintenance of grounds with too high grass. The high power available, the driving wheels, the working speeds and the reverse gear allow operation in the most difficult conditions without straining the operator and

with considerable time saving. The rotary cutter is fixed to the implement flange. The handlebar must be turned through 180° towards the engine; for this operation follow the instructions outlined above for the cutting bar bar. The blade is driven by means of a bevel gear pair and is equipped with a release mechanism and a brake blade. To adjust the cutting height vary the position of the rotary cutter wheel, or of the lateral rams.

CAUTION: Rotating blades are very dangerous, never put hands or feet under the rotary cutter. Do not clean the attachment when the engine is running.

Maintenance: Keep the lawn mower blade well sharpened: the cut will be better and the engine will not strain. Check the gearbox oil level every 50 hours, removing the cap on the top, and make sure that the oil level is within 50mm of the hole; if the level is lower add **80W/90 (API GL5 US-MIL-L-2105D)** gearbox oil. Change the oil once a year.

CAUTION: Keep your hands and feet away from the rotary tiller hood when the engine is running, rotation of the tiller is highly dangerous. Before performing any kind of operation on the tiller (e.g. replacing hoes), ALWAYS SWITCH OFF THE ENGINE.

TOWED TRAILER

The trailer (fig. 16) designed for the walking tractor is very useful for short hauls around the farm. It is easy to handle, compact and very quickly hitched to the walking tractor. The trailer can be attached directly to the machine by hitching it to the special towing bar (fig. 18) leaving the tiller in place. **Do not use the trailer on slopes greater than 5%. Passengers are not allowed. The trailer cannot be used on public roads.**

WHEEL-WEIGHTS

These are mounted on the wheel rims and fixed with two of the four nuts which fix the wheels themselves. They increase the weight of the machine and thus its adherence to the ground, and their use is recommended when working with the plough, the adjustable furrower, and even the rotary tiller and the trailer if special performances are required (fig. 17).

TOW BAR

The towing bar is needed to attach the riding sulky or the trailer to the machine without removing the rotary tiller. This attachment must be fastened to the towing hook on the walking tractor (fig. 18).

ROTARY TILLER SUPPORT WHEEL

It is very useful while transferring the machine, because it keeps the rotary tiller off the ground, making transfer easier and less tiring (fig. 10).

CAUTION: Keep your hands and feet away from the rotary tiller hood when the engine is running, rotation of the tiller is highly dangerous. Before connecting or removing the support wheel, ALWAYS SWITCH OFF THE ENGINE.

WHEELS SPACERS

These screw spacers allow to expand the track and therefore improve the machine's stability on slopes. They have to be mounted between wheels and hubs and they increase the track of 6 cm on each side (fig. 21).

WIDE STEEL WHEELS

These wheels are particularly advisable when working on very hard soils with the rotary tiller. The cross bars placed around the wheels dig into the ground, giving the machine a firm grip and preventing the wheels from skidding (fig. 22). These wheels can be also used when tyres or the narrow steel wheels, might skid or sink in damp or recently tilled ground. The use of wide steel wheels is recommended, although only in these cases. Otherwise tyres are generally advisable; if special grip is not required, they give the machine more even traction and form an elastic buffer between the machine and the ground. Twin rings are also available for fitting to these wheels.

BACK-CUTTER FURROWER

This tool is mounted at the rear of the tiller and works in tandem with it. The furrower is designed to produce irrigation and seed drills (fig. 11).

CAUTION: Keep your hands and feet away from the rotary tiller hood when the engine is running, rotation of the tiller is highly dangerous. Before connecting or removing the back-cutter furrower, ALWAYS SWITCH OFF THE ENGINE.

FRONT BLADE 100 cm

This highly resistant device is ideal for removing snow and levelling mounds of soil or gravel. May be tilted to the right and left (fig. 19). It can be connected directly to the frame for attachments. The handlebar must be turned of 180°, placing it on the engine's side. Follow the instructions outlined above for the assembling of the cutting bar.

ORIENTABLE AND TILTING SWEEPER – 80 cm

This sweeper (fig. 26) is very useful to clean roads and squares. It can also be used to clean up 10-12 cm high fresh snow and it can be steered left or right to make drifts. The sweeper can be attached to the attachment coupling. The handlebar must be turned 180° over the engine: to mount the sweeper follow the instructions outlined above for the cutting bar.

WARNINGS FOR TRANSPORT

Walking tractors cannot be used on public roads. If the machine is to be transported on a lorry or a trailer, lower the handlebar, engage the 1st gear, fasten the walking tractor to the lorry/trailer using ropes or belts. If a lifting machine is used to lift the walking tractor from the ground into the lorry/trailer make sure its lifting capacity is suitable for the walking tractor.

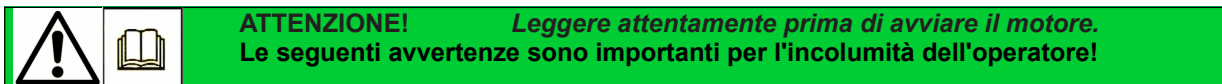
MOTOCOLTIVATORE GRILLO G55

Gentile Cliente,

nel ringraziarLa per la fiducia e la preferenza accordata al nostro motocoltivatore, confidiamo che l'uso di questa sua nuova macchina risponda pienamente alle sue esigenze. Per l'impiego ottimale e per la sua manutenzione nel tempo, la preghiamo di leggere attentamente e seguire scrupolosamente le indicazioni di questo libretto; ciò le consentirà di ottenere i massimi risultati e salvaguardare la sua spesa. La preghiamo di conservare questo libretto, che dovrà sempre accompagnare la macchina.

DESCRIZIONE GENERALE E USO PREVISTO

Il motocoltivatore è una macchina agricola semovente ad un solo asse, equipaggiata con una fresa per la lavorazione del terreno. Queste macchine sono impiegate per effettuare lavori di preparazione del terreno (eliminazione di infestanti, fresatura superficiale) e impiegate per piccole superfici, lavori di rifinitura, nell'interfila dei frutteti e nell'orticoltura. La macchina è costituita da un telaio portante, sul quale è installato un motore a scoppio che aziona le ruote e una presa di forza alla quale viene collegata generalmente una fresa e cui possono essere collegati anche altri utensili come frese da neve, barre falcianti, trinciaerba, lame neve, aratri, spazzolatrici, pompe irroratrici etc... La macchina è comandata da un operatore a terra che segue il movimento della stessa guidandola mediante un manubrio, su cui sono dislocati i comandi.



AVVERTENZE

La prudenza è l'arma principale nella prevenzione degli incidenti. La preghiamo vivamente di leggere con attenzione le seguenti avvertenze, prima ancora di iniziare il lavoro.

L'uso improprio del motocoltivatore e dei suoi accessori può risultare dannoso; per ridurre queste possibilità osservare le precauzioni necessarie di seguito riportate:

- 1) Prima di utilizzare il motocoltivatore, leggere attentamente tutte le istruzioni riportate su questo manuale. Prendere familiarità con i comandi ed il corretto uso della macchina.
- 2) Porre particolare attenzione alle etichette di sicurezza poste sulla macchina.
- 3) La rotazione della fresa è altamente pericolosa, **non mettere mai le mani o i piedi sotto alla fresa.**
- 4) Consentire l'uso del motocoltivatore soltanto a persone che hanno letto il presente manuale o che hanno ricevuto adeguate istruzioni per un uso sicuro e appropriato del motocoltivatore.
- 5) Tenere bambini e animali ad una distanza di almeno 15 metri dall'area di lavoro. Non consentire ad altre persone o animali di avvicinarsi al motocoltivatore quando questo viene acceso o utilizzato.
- 6) Non utilizzare il motocoltivatore in condizioni di affaticamento fisico, o sotto l'effetto di alcool, droghe o farmaci che riducano le capacità fisiche e cognitive dell'operatore.
- 7) Controllare l'area nella quale deve essere utilizzata la macchina. Prima di procedere alla fresatura rimuovere tutti gli oggetti che potrebbero danneggiare le zappe (es. pietre) o che potrebbero essere lanciati dall'apparato fresante (es. sassi, rami ecc.).
- 8) **Quando si lavora con il motocoltivatore utilizzare sempre un abbigliamento adeguato. Si consiglia d'indossare calzature di sicurezza, occhiali o visiera protettiva, cuffie o tappi antirumore, guanti da lavoro, pantaloni lunghi. Evitare di indossare indumenti o accessori che possano impigliarsi nei comandi o nella fresa (es. non indossare pantaloni larghi, sciarpe...).**
- 9) Sui pendii agire sempre con cautela, lavorare trasversalmente rispetto alla pendenza, mai in salita o in discesa, fare particolare attenzione durante il cambio di direzione, non lavorare su pendii eccessivamente ripidi.
- 10) E' vietato l'uso del motocoltivatore ai minori di 16 anni.

11) Prestare molta attenzione nella fase di retromarcia, assicurarsi che il terreno dietro di sé sia libero da ostacoli. In caso di pericolo lasciare il manubrio. La macchina si arresterà immediatamente.

12) È pericoloso azionare le leve bruscamente, col motore a massimo regime.

13) Per evitare il pericolo di esalazioni velenose, non adoperare il motore acceso in un locale chiuso.

14) **ATTENZIONE! La benzina è altamente infiammabile.** Conservare il carburante in appositi recipienti. Fare rifornimento di carburante solamente all'aperto lontano da fiamme libere e scintille. Non fumare durante questa operazione. Aggiungere il carburante sempre prima di avviare il motore, mai a motore acceso. Non togliere mai il tappo del serbatoio né aggiungere benzina quando il motore è in funzione o quando è caldo. In caso di fuoriuscita di benzina, non tentare di avviare il motore, ma allontanare la macchina dall'area dove è avvenuta la fuoriuscita evitando di creare fonti di accensione finché non si sono dissipati i vapori della benzina.

15) Evitare fuoriuscite di combustibile e dopo aver riempito il serbatoio pulire ogni fuoriuscita prima di avviare il motore.

16) Immagazzinare il carburante in contenitori specificatamente costruiti con questo obiettivo.

17) Lavorare solo con la luce del sole o con buona luce artificiale.

18) In nessun caso utilizzare il motocoltivatore Grillo per frantumare o schiacciare materiali edilizi, plastici, metallici, radici, tronchi e rifiuti in genere.

19) Non utilizzare mai la macchina per trasportare persone o animali.

20) Non manomettere o disattivare i dispositivi di sicurezza.

21) Non fare nessun tipo di regolazione o pulizia col motore in moto.

22) Non fare controllare la macchina da nessuno mentre siete alla guida col motore in moto.

23) L'utilizzatore è sempre responsabile dei danni arrecati a terzi, degli incidenti o dei pericoli nei quali possono incorrere.

24) Le zappe deformate o danneggiate devono essere sempre sostituite, mai riparate.

25) Usare sempre ricambi originali Grillo.

26) Prima di cominciare qualsiasi lavoro con la macchina, verificare che tutti i sistemi antinfortunistici di cui essa è dotata siano perfettamente funzionanti. È severamente vietato escluderli o manometterli.

27) Prima di iniziare il lavoro, controllare che le viti e i dadi di bloccaggio della fresa e delle zappette siano perfettamente serrati.

28) L'attrezzatura protettiva (cofani, parafanghi, ecc.), va assolutamente mantenuta durante i lavori di zappatura.

29) Non pulire la fresa con il motore acceso.

30) Non utilizzare la macchina a piedi nudi.

31) Non cambiare le regolazioni del motore, in modo particolare il numero di giri massimo.

32) Far raffreddare il motore prima di mettere la macchina in locali chiusi.

33) **ATTENZIONE:** per ridurre il pericolo di incendio mantenere il motore, la marmitta e i collettori di scarico liberi da erba, foglie, polvere ecc..

34) Se dovete svuotare il serbatoio carburante eseguite l'operazione all'aperto.

35) Non correre, ma accompagnare la macchina sempre e solo camminando.

36) Avviare la macchina tenendo i piedi ben distanti dalla fresa.

37) Non sollevare o trasportare la macchina quando il motore è acceso.

38) Non immagazzinare mai la macchina con benzina nel serbatoio all'interno di un edificio dove i vapori possano raggiungere una fiamma libera o una scintilla.

39) I motocoltivatori Grillo sono stati progettati unicamente per essere utilizzati con accessori originali Grillo o con accessori di produttori autorizzati dalla stessa ditta Grillo. Non installare sulla macchina accessori non originali, o prodotti da aziende non autorizzate da Grillo o comunque modificati da personale non autorizzato da Grillo. Per qualsiasi dubbio contattare sempre un rivenditore autorizzato Grillo o direttamente il centro assistenza Grillo.

Ogni utilizzo improprio comporta il decadimento della garanzia ed il declino di ogni responsabilità del costruttore.

ATTENZIONE!

Nell'uso continuativo della macchina si raccomanda l'utilizzo di sistemi per proteggere l'udito. Utilizzare tappi e cuffie conformi alle vigenti normative in materia (fig. A).



FIG. A

IDENTIFICAZIONE E ASSISTENZA



IDENTIFICAZIONE

La macchina è fornita di una targhetta posta sul telaio con il numero di matricola. Questo numero è indispensabile per ogni richiesta di intervento tecnico e per l'ordinazione dei ricambi.

SERVIZIO ASSISTENZA

Questo manuale fornisce le indicazioni per l'uso del motocoltivatore e per una corretta manutenzione di base, eseguibile dall'utilizzatore. Per gli interventi non descritti in questo libretto contattare un centro assistenza autorizzato Grillo.

RICAMBI

Si raccomanda di impiegare esclusivamente ricambi originali, gli unici che offrono caratteristiche di sicurezza e intercambiabilità. Ogni richiesta deve essere corredata del numero di matricola. Per i ricambi del motore, attenersi a quanto indicato nel libretto specifico.

GARANZIA

La garanzia è fornita nei modi e nei limiti indicati dalla legge vigente. Il rivenditore dovrà obbligatoriamente consegnare il certificato di garanzia della macchina al cliente finale, stampando una copia della registrazione dal sito Grillo. Per quanto riguarda il motore, valgono le condizioni previste dai rispettivi produttori.

COME ORDINARE I RICAMBI

Indicare sempre il numero di matricola della macchina e il numero di codice del pezzo da sostituire. il nostro indirizzo è:

GRILLO S.p.A.

Via Cervese 1701 - 47521 CESENA (FC)

Tel. 0547 / 633111 - Fax 0547 / 632011

Web site: www.grillospa.it - E-mail: grillo@grillospa.it

CARATTERISTICHE TECNICHE G55

TIPI MOTORE:

- ROBIN SUBARU EX 17, 169 cc, 5 HP a 3600 g/min., monocilindrico a benzina.
- HONDA GX160, 163 cc, 4,8 HP a 3600 g/min., monocilindrico a benzina.
- KOHLER 3000, 196 cc, 5,5 HP a 3600 g/min., monocilindrico a benzina

MACCHINA:

Frizione: conica attiva.

Cambio: a ingranaggi a 4 marce di cui 2 avanti + 2 in retromarcia sia in versione motocoltivatore che in versione falciatrice (girando le stegole). Le velocità di avanzamento in Km/h con motore a 3600 giri/min. sono le seguenti:

MARCIA	VELOCITA' CON RUOTE 4.00-8
Ia	1,1
Ila	2,6
Ia RM	1,1
Ila RM	2,6

Presa di forza: a 965 giri indipendenti dal cambio con motore a 3600 giri/min.

Ruote: pneumatici 4.00-8 e 16-6.50/8.

Fresa: standard cm. 58 registrabile a cm. 37-50.

Stegola: regolabile in altezza e lateralmente in più posizioni - reversibile.

Carreggiata: misure all'esterno delle ruote: con ruote pneumatiche 4.00-8 cm. 42; con ruote metalliche a gabbia cm. 36-44.

Attrezzi ed accessori: fresa, barra falciante, spazzaneve, aratro, assolcatore, trinciaerba, rimorchio trainato, ruotina fresa, tiro traino, zavorre, ruote in ferro, carrello contenitore.

MESSA IN OPERA DELLA MACCHINA

- 1) Controllare l'integrità della macchina per verificare che non abbia subito danni nel trasporto.
- 2) Estrarre la macchina dall'imballo facendo molta attenzione a non rovinare leve e cavi. Utilizzare un apposito sollevatore della portata minima di 200 kg. Prima di poggiare la macchina a terra, montare gli pneumatici avendo cura di serrare correttamente i dadi di fissaggio (fig. 3 n. 16).
- 3) La macchina, per ottimizzare l'imballaggio, viene consegnata con il manubrio posizionato in versione falciatrice (manubrio sopra il motore). Se si desidera posizionare il manubrio di guida in versione fresa premere la leva (fig. 3, n. 8) e ruotare il manubrio in senso antiorario di 180°, lentamente, facendo attenzione a non schiacciare i cavi. Successivamente inserire le aste di comando marce e invertitore negli occhielli (fig. 3).
- 4) Prima di montare l'accessorio ingrassare la flangiatura PTO della macchina e l'innesto a tre denti, poi montare l'attrezzo (ad es. fresa, barra falciante, ecc.) inserendo completamente il canotto dell'accessorio nell'attacco del motocoltivatore. Per fissare in modo solido l'accessorio alla macchina ruotare la leva dell'attacco rapido nella posizione BLOCCATO (fig. 2).
- 5) Inserire l'olio motore, attenersi all'apposito libretto allegato.
- 6) Controllare l'olio cambio (fig. 6) utilizzando olio MP 80W 90, quantità 2,2 litri.
- 7) Inserire l'olio nel filtro aria a bagno d'olio (per versioni con questo tipo di filtro), utilizzare lo stesso tipo di olio del motore (fig. 8).

8) Verificare la pressione dei pneumatici vedi tabella:

PRESSIONE PNEUMATICI		
4.00-8	2 PLY RATING	1,1 BAR
16-6.50/8	2 “ “	1,2 “
5.00-10	2 “ “	1,5 “

9) Per versioni con avviamento elettrico controllare il voltaggio della batteria, non deve risultare inferiore al valore di 12,5 volt, eventualmente provvedere alla carica a 12,5 volt su carica lenta per 2 ore.

IMPORTANTE!

Durante il montaggio evitare di invertire le polarità della batteria.

10) Riempire il serbatoio di carburante servendosi di un imbuto munito di filtro molto fine.

11) I controlli dei livelli vanno eseguiti con la macchina orizzontale.

ISTRUZIONI D'USO

Prima di avviare il motore controllare sempre:

- I livelli dell'olio nel motore (fig. 5) e il livello nella scatola cambio, il tappo di livello è posto sul coperchio superiore (fig. 6); l'olio deve arrivare fra le due tacche.
- Che tutte le viti e i dadi siano ben serrati, in particolare quelli di fissaggio delle zappe e degli attrezzi al motocoltivatore.
- Che tutte le leve siano in posizione di folle.
- Che la presa di forza sia disinserita. **ATTENZIONE: Quando la leva (fig. 4) è schiacciata la presa di forza è disinserita e l'attrezzo è fermo, quando la leva è giù la presa di forza è inserita e l'attrezzo si mette in rotazione (vedi etichetta PTO fig. 1).**
- Che il filtro aria (vers. a secco) sia ben pulito (fig. 7). Attenzione! Non soffiate la cartuccia con l'aria compressa, se risulta molto intasata va sostituita.
- Che il filtro dell'aria (vers. a bagno d'olio) sia ben pulito e l'olio a livello (fig. 8).
- Riempire il serbatoio di carburante servendosi di un imbuto munito di un filtro molto fine

Il tappo del serbatoio del carburante si trova sopra al motore, per fare rifornimento sollevare il cofano motore (fig. 3 n. 5) e svitare il tappo.

AVVIAMENTO DEL MOTORE A BENZINA

Aprire il rubinetto del carburante (fig. 3 n. 17), spingere fino a metà corsa il manettino acceleratore (fig. 3 n. 1) e azionare il dispositivo starter se il motore è freddo (fig. 3, n. 18).

- Per accendere il motore con l'avviamento a strappo: tirare con forza la manopola dell'autoavvolgente (fig. 3 n. 3).

AVVIAMENTO DEL MOTORE DIESEL

Spingere fino a metà corsa il manettino acceleratore (fig. 3 n. 1), assicurarsi che il manettino spegnimento (fig. 3 n. 15) sia ruotato tutto in alto.

- Per accendere il motore con l'avviamento a strappo: tirare con forza la manopola dell'autoavvolgente (fig. 3 n. 3).

- Per accendere il motore con l'avviamento elettrico: ruotare in senso orario la chiave di accensione posta sul manubrio (Fig. 9).

AVVIAMENTO DELLA MACCHINA

Assicurarsi che leva dell'invertitore di marcia (fig. 3 n. 7) sia posizionata in marcia avanti (**vedi etichetta retromarcia - fig. 1**).

- Selezionare la marcia desiderata agendo sull'apposita leva (fig. 3 n. 6). Nel caso la marcia non si innestasse subito non forzare la leva, ma dare dei piccoli colpi di frizione e accompagnare la leva fino al completo inserimento della marcia.

- La macchina si mette in movimento premendo sul fermo di sicurezza grigio (fig. 3 n. 13), poi abbassando la leva rossa della frizione (fig. 3 n. 2).

Abbandonando la presa della leva rossa (fig. 3 n. 2) la macchina si ferma, ma il motore rimane acceso, la leva rossa della frizione ritorna nella posizione di “STOP” (fig. 3, n. 2)

INIZIO DEL LAVORO

Per azionare la fresa, sbloccare la leva della presa di forza (fig. 4) premendo il tastino posto sulla leva.

ATTENZIONE: Quando la leva (fig. 4), è schiacciata la presa di forza è disinserita e l'attrezzo è fermo, quando la leva è giù la presa di forza è inserita e l'attrezzo si mette in rotazione (vedi etichetta PTO - fig. 1).

ATTENZIONE: quando la fresa è in funzione non mettere mai le mani e i piedi sotto il cofano, non alzare lo sportello della fresa. Lo sportello deve rimanere aderente al terreno per consentire un utilizzo sicuro della macchina.

NOTA: Per evitare problemi alla frizione durante il lavoro la leva rossa va mantenuta ben premuta.

Attenzione: non lavorare con la leva della frizione parzialmente premuta.

Per disinnestare la fresa stringere la leva (fig. 4) fino a percepire lo scatto del tastino di blocco posto sulla leva stessa

RETROMARCIA (macchina in versione motocoltivatore)

Per inserire la retromarcia con la macchina G55 in versione motocoltivatore si deve spingere l'apposita leva (fig. 3, n. 7). Se non dovesse innestarsi subito la retromarcia, non forzare la leva, ma dare dei piccoli colpi di frizione e accompagnare la leva fino al completo inserimento.

ATTENZIONE: Prima di abbassare la leva rossa della frizione per avviare la macchina verificare sempre se è inserita la marcia avanti o la retromarcia (**vedi etichetta retromarcia - fig. 1**).

ATTENZIONE: In tutti i motocoltivatori Grillo, per motivi di sicurezza, non è possibile utilizzare la fresa quando si aziona la retromarcia. Prima di inserire la retromarcia va sempre disinserita la presa di forza. Se per disattenzione si inserisce la retromarcia con la fresa innestata un sistema di sicurezza farà scattare la PTO impedendo alla fresa di girare.

IN CASO DI PERICOLO RILASCIARE IMMEDIATAMENTE LA LEVA ROSSA DELLA FRIZIONE (fig. 3, n. 2), LA MACCHINA E LA FRESA SI ARRESTERANNO IMMEDIATAMENTE.

REGOLAZIONE DEL MANUBRIO

Per regolare l'altezza del manubrio sbloccare l'apposita leva (fig. 3, n. 10), alzare o abbassare il manubrio e in seguito rilasciare la leva per bloccarne la posizione. Per ruotare il manubrio utilizzare l'apposita leva (fig. 3, n. 8), ruotare il manubrio verso destra o verso sinistra e in seguito rilasciare la leva per bloccarne la posizione.

SPEGNIMENTO DEL MOTORE A BENZINA

Portare il manettino acceleratore in posizione “0” (fig. 3, n. 14).

SPEGNIMENTO DEL MOTORE DIESEL

Premere completamente la leva di spegnimento posta sul lato sinistro del manubrio (fig.3 n. 15).

ATTENZIONE: Per macchine con avviamento elettrico, dopo avere spento il motore, ruotare la chiave di accensione in senso antiorario, per scollegare la batteria (vedi fig. 9). Se la chiave rimane in posizione di avviamento con il motore spento la batteria si scarica completamente.

FINE LAVORO

Terminato il lavoro, spegnere il motore, togliere la chiave di accensione (per macchine con avviamento elettrico) mettere il cambio in folle e disinserire la PTO. Con il cambio in posizione di folle (contraddistinta con lettera F) è possibile spostare la macchina manualmente.

ATTENZIONE: non lasciare mai la macchina in pendenza con il cambio in posizione di folle. Se è necessario parcheggiare la macchina in pendenza inserire sempre la prima marcia.

ATTENZIONE: non lasciare mai la macchina incustodita e/o alla portata di bambini o di persone che non hanno letto il presente manuale o che non hanno ricevuto adeguate istruzioni per un uso sicuro e appropriato del motocoltivatore.

POSSIBILI INCONVENIENTI E LORO RIMEDI

Diamo qui di seguito un elenco dei piccoli inconvenienti che possono avvenire nell'uso del motocoltivatore e che possono essere rimediati direttamente dal cliente:

1) Il motore non si accende (**motore a benzina**). Eseguire nell'ordine i seguenti controlli:

- che il serbatoio della benzina sia pieno almeno per metà;
- che il rubinetto della benzina sia aperto;
- che lo starter sia azionato (se il motore è freddo);
- che la benzina arrivi al carburatore;
- che il foro di sfogo sul tappo del serbatoio non sia otturato;
- che il filtro a rete sul rubinetto all'interno del serbatoio sia pulito;
- che i getti del carburatore siano puliti. Per controllarli, svitarli e se sporchi, pulirli con un getto d'aria;
- che la candela dia la scintilla. Per far questo controllo, smontare la candela, ricollegarla al cavo che le porta la corrente, appoggiare la parte metallica a massa, e far girare la puleggia del motore come per avviarlo. Se non si vede scoccare la scintilla tra i due elettrodi, provare a controllare i collegamenti del cavo della candela e se la corrente non arriva ancora, sostituire la candela. Se anche quest'ultima sostituzione non desse effetto, il guasto è da cercarsi nell'impianto elettrico, o condensatore o bobina o in qualche altro organo, ed è conveniente rivolgersi al centro di assistenza più vicino o ad una officina specializzata.

2) Il motore non si accende (**motore diesel**). Eseguire, nell'ordine, i seguenti controlli:

- che il tappo del serbatoio non abbia il foro di sfogo otturato;
- che il serbatoio del gasolio sia pieno almeno a metà.

3) Se il motore è acceso ma la macchina non avanza, eseguire nell'ordine i seguenti controlli:

- verificare che la marcia sia inserita
- verificare che la leva rossa della frizione (fig. 3, n. 2) sia completamente premuta e che la molla della frizione (fig. 3A) sia schiacciata. Nel caso non lo fosse, agire sul registro del filo frizione (fig. 3, n. 4).

4) Se la fresa non gira, eseguire nell'ordine i seguenti controlli:

- verificare che la leva della presa di forza (fig. 4) sia sbloccata (posizione in basso vedi etichetta fig. 1).
- verificare che la leva dell'invertitore sia posizionato in marcia avanti e non in retromarcia
- verificare che la leva rossa della frizione (fig. 3, n. 2) sia completamente premuta e che la molla della frizione (fig. 3A) sia schiacciata. Nel caso non lo fosse, agire sul registro del filo frizione (fig. 3, n. 4).

5) Se il motore (**motore a benzina**) non si spegne eseguire nell'ordine i seguenti controlli:

- verificare che il manettino acceleratore (fig. 3, n. 1) sia completamente chiuso (in posizione 0 fig. 3 n. 14).
- verificare che il cavo elettrico dello spegnimento motore sia collegato correttamente al manettino acceleratore e al connettore sul motore.

6) Se il motore (**motore a Diesel**) non si spegne eseguire nell'ordine i seguenti controlli:

- verificare che il manettino spegnimento motori Diesel posto sul lato sinistro del manubrio (fig. 3, n. 15) sia completamente premuto verso il basso.
- verificare che il cavo dello spegnimento sia collegato correttamente al motore.

PERIODI DI LUNGA INATTIVITÀ

Nel caso la macchina non debba essere utilizzata per un lungo periodo, è opportuno adottare queste precauzioni:

- scaricare il carburante;
- lavare accuratamente il motore e la macchina.

MANUTENZIONE E LUBRIFICAZIONE

ATTENZIONE!

- **Scollegare la candela prima di iniziare qualsiasi intervento di pulizia, manutenzione o riparazione. Indossare indumenti adeguati e guanti da lavoro.**
- **Qualora si sollevi la macchina o parte di essa, usare sempre strumenti idonei quali supporti o fermi di sicurezza.**
- **Non lasciare la macchina in manutenzione, priva di sicurezze o sollevata, in luoghi accessibili a persone inesperte, specialmente bambini.**
- **Non disperdere mai nell'ambiente olii esausti, benzina, gasolio ogni altro prodotto inquinante!**
- **Un'efficiente manutenzione e una corretta lubrificazione contribuiscono a mantenere la macchina in perfetta efficienza.**

RODAGGIO – Entro le prime 20 ore di lavoro, sostituire l'olio motore.

MOTORE - Per gli intervalli di lubrificazione seguire le norme contenute nel libretto del motore. In linea di massima è opportuno controllare il livello dell'olio ogni 8 ore di lavoro e sostituirlo ogni 100 ore. Impiegare sempre olio motore **15W40**. Per il filtro dell'aria controllare il livello ogni 8 ore, od anche più frequentemente se l'ambiente è molto polveroso. Per ripristinare il livello usare lo stesso olio del motore (vedi libretto motore) per eventuali versioni con filtro a secco, cambiare la cartuccia se risulta molto intasata (non usate getti d'aria per pulirla).

SCATOLA CAMBIO - Controllare il livello dell'olio ogni 50 ore di lavoro togliendo il tappo e controllando che, a macchina orizzontale, l'olio arrivi tra i due bordini. Se occorre, aggiungere olio **MP 80 W/90** (API GL5 US MIL-L-2105D). Cambiare l'olio una volta all'anno.

REGOLE UTILI PER UN BUON USO:

- 1) Rilasciare sempre la leva rossa della frizione (fig. 3, n. 2) prima di passare dalla marcia avanti alla retromarcia e viceversa.
- 2) Alzare sempre la leva rossa della frizione (fig. 3, n. 2) prima di inserire la PTO.
- 3) Non lasciare mai la macchina esposta alle intemperie (pioggia, neve ecc..).
- 4) Tenere cavi e leve sempre puliti da terra e polvere.
- 5) Non forzare la leva della retromarcia, se non si innesta dare dei piccoli colpi di frizione e accompagnare la leva fino al completo inserimento.
- 6) Non forzare mai il motore. Quando fuma dallo scarico e sotto sforzo ed è necessario rallentare.
- 7) Si possono zappare anche terreni molto duri, l'importante è che il motore sia caldo e che sia stato eseguito correttamente il rodaggio.
- 8) Controllare spesso la pressione degli pneumatici.
- 9) Durante la fase di montaggio degli attrezzi (es. la fresa), cercare di non rovinare il centraggio del carter cambio della macchina (Fig. 2).

MANUTENZIONE DI FINE STAGIONE

Lavare la macchina con cura; sostituire l'olio sia nel motore sia nel carter cambio, pulire il filtro aria. Affilare le zappe ed ungerle; se risultano consumate: cambiarle.

ATTENZIONE: Le zappe sono realizzate in acciaio speciale sottoposto a trattamenti termici, non saldare mai le zappe se rotte o crepate, potrebbero spezzarsi ed essere lanciate anche a notevole distanza causando danni a cose e/o persone.

TABELLA RIASSUNTIVA MANUTENZIONE						
OPERAZIONE		OGNI 8 ORE	PRIME 20 ORE	OGNI 50 ORE	OGNI 100 ORE	OGNI ANNO O 200 ORE
Olio motore	Controllare il livello	•				
	Cambiare		•		•	
Filtro aria	Controllare	•				
	Sostituire				*	
Candela	Controllare/registrare				•	
	Sostituire					•
Olio cambio	Controllare il livello	•				
	Sostituire					•
Controllare che la griglia aspirazione motore sia ben pulita		•				
Barra falciante	Controllare attacco lama		•	•		
	Lubrificare	•				
Controllare affilatura e fissaggio zappe			•	•		
Lubrificare con grasso				•		
Controllo gioco frizione			•	•		

• operazione raccomandata

* operazione da eseguire se necessario

ATTREZZI

FRESA

La fresa serve per rompere lo strato superficiale del terreno onde aumentare la permeabilità ed allo stesso tempo per liberarlo dalle erbe infestanti. La fresatura si può eseguire in prima velocità se il terreno è duro e tenace o in seconda se il terreno è sciolto o sabbioso. La profondità di fresatura può essere variata alzando o abbassando il coltello centrale posto sotto il corpo fresa. Per aumentare la profondità bisogna spostare il coltello verso l'alto. È buona norma iniziare il lavoro col coltello nella posizione più bassa ed alzarlo poi se si vuole ottenere maggiore profondità. Per regolare la profondità di fresatura agire sulla leva nera posta sulla fresa (fig. 3 n. 12).

N.B.: Nei terreni duri, se la macchina tende a saltare in avanti, abbassare al massimo il coltello.

ATTENZIONE: Non mettere mai le mani o i piedi sotto il cofano della fresa con il motore acceso, la rotazione delle zappe è altamente pericolosa. Prima di eseguire qualsiasi operazione sulla fresa (es. sostituzione di una zappa ecc.) SPEGNERE SEMPRE IL MOTORE.

ASSOLCATORE REGISTRABILE

L'assolcatore registrabile (fig. 23) è un attrezzo particolarmente studiato per eseguire solchi di semina o di irrigazione. Per essere installato necessita di un portattrezzi (fig. 24) che si monta sulla flangia attacco attrezzi situata nella parte posteriore della scatola cambio. La possibilità di variare la posizione delle due ali permette la regolazione della larghezza del solco da un minimo di 10 ad

un massimo di 30 centimetri. La profondità ottenibile può variare da 10 a 20 cm. Nel caso si debba operare in terreni particolarmente duri è opportuno eseguire prima una operazione di fresatura e quindi procedere al lavoro con l'assolcatore. Si possono ottenere prestazioni ottimali montando le ruote pneumatiche 5.00-12 ed eventualmente le zavorre che aumentano l'aderenza.

BARRA FALCIANTE

La barra falciante applicabile al motocoltivatore è a comando centrale (fig. 13). La costruzione robusta e l'elevato rendimento la rende il mezzo ideale per falciare piccoli appezzamenti di terreno dove non sia giustificato l'acquisto di una motofalciatrice, che rimarrebbe inutilizzata per gran parte dell'anno, mentre il motocoltivatore può essere utilizzato con altri attrezzi. La barra va montata sull'attacco attrezzi del motocoltivatore, al posto della fresa. Il manubrio va ruotato di 180° portandolo dalla parte del motore. Prima di ruotare il manubrio il cambio va messo in 1ª, quindi vanno sganciate le aste di comando marce e presa di forza. Una volta girato il manubrio le aste vanno reinserite nei supporti superiori.

Manutenzione: ingrassare ogni 8 ore di lavoro i perni della crociera attraverso l'ingrassatore posto sulla manovella oscillante. Ingrassare ogni 50 ore di lavoro anche la boccia di oscillazione barra, attraverso l'ingrassatore posto sotto la protezione oscillante.

Mantenere registrata la lama con opportuna regolazione dei premilama che non debbono essere tanto stretti da bloccare la lama ma nemmeno permetterle un gioco eccessivo rispetto alle piastrine dei denti. Per effettuare le registrazioni dei premilama per i due tipi, si allentano le viti di bloccaggio (fig. 12) e si regola la vite di pressione. Quando i premilama sono consumati, conviene procedere alla loro sostituzione anche se possono premere ancora. Registrare il gioco tra la lama e la striscia di consumo allentando le viti che fissano i premistriscia e spostando in avanti la striscia fino ad appoggiare contro l'asta che porta chiodate le sezioni lama. Bloccare poi di nuovo i premistriscia. Per smontare la lama togliere l'attacco lama L smontando le due viti (fig. 27 n. 3) e sfilare la lama. Avere cura, dopo aver rimontato la lama, di stringere bene le viti di fissaggio dell'attacco. Usare sempre lame ben affilate: la macchina forzerà meno e durerà di più. Dopo ogni giornata di lavoro lavare la barra falciante liberandola da ogni residuo di erba o terra; controllare saltuariamente che tutte le viti siano ben serrate.

SPAZZANEVE

Questo attrezzo (fig. 14) studiato appositamente per questo motocoltivatore, è molto utile per lo sgombero della neve da piazzali, accessi di garage, ecc. È costituito da una fresa turbina, racchiusa in un apposito carter aperto sul davanti, che girando ad elevato regime di rotazione raccoglie la neve e la espelle attraverso un tubo di lancio ad inclinazione regolabile. La neve non può essere così gettata fino ad una distanza di 8-10 m. nella direzione voluta (a destra o a sinistra o in avanti con tutte le posizioni intermedie). Lo spazzaneve si monta sulla flangia attacco attrezzi. Il manubrio va ruotato di 180° portandolo dalla parte del motore; per far questo seguire le istruzioni date per il montaggio della barra falciante.

Lo spazzaneve è largo 60 cm. ed è in grado di sgomberare la neve fino ad una altezza massima di 30 cm. Per ottenere delle buone prestazioni è consigliabile montare le zavorre o le catene. Nel caso la neve fosse molto bagnata è opportuno tenere la bocca di lancio diretta in avanti per evitare intasamenti nell'uscita. Le due slittine laterali vanno regolate in modo da sfiorare appena il terreno, se questo è ben piano (strade asfaltate), o da tener alto lo spazzaneve se il terreno è accidentato.

Manutenzione: terminato il lavoro è sempre opportuno rimuovere la neve rimasta nello spazzaneve per evitare che, gelando, blocchi la girante della turbina.

Non pulire l'attrezzo col motore in moto. Attenzione, pericolo! Non toccare per nessun motivo la parte in movimento dello spazzaneve.

ARATRI

Gli aratri (fig. 15) sono stati concepiti per ottenere dei buoni lavori di aratura senza affaticare eccessivamente l'operatore (fig. 15). Sono disponibili due tipi: monovomere oppure voltaorecchio a 180°. Quest'ultimo è particolarmente indicato dove si debbano eseguire lavorazioni nei due sensi, come rincalzature di filari di vigneti o frutteti. La profondità del solco ottenibile può variare dai 10 ai 15 cm. a seconda del terreno. Le prestazioni ottenibili sono ottimali montando le ruote pneumatiche 5.00-12 ed eventualmente le zavorre che ne aumentano l'aderenza.

TRINCIAERBA

Il trinciaerba a lama rotante cm 50 per il motocoltivatore (fig. 20) è stato studiato per la manutenzione di appezzamenti con erbe alte. Infatti l'elevata potenza a disposizione, le ruote motrici, le velocità di lavoro, permettono di operare nelle condizioni più gravose senza affaticamento dell'operatore e con notevole risparmio di tempo. Il trinciaerba si applica sull'attacco attrezzi. Il manubrio va ruotato di 180° portandolo dalla parte del motore; per fare questo seguire le istruzioni date per il montaggio della barra falciante.

La trasmissione del movimento alla lama è ottenuta con una coppia di ingranaggi conici. La lama è dotata freno lama. La regolazione dell'altezza di taglio viene effettuata agendo sulla posizione della ruotina del trinciaerba oppure sulle slitte laterali.

ATTENZIONE: La rotazione della lama è altamente pericolosa, non mettere mani o piedi sotto al trinciaerba. Non pulire l'attrezzo col motore in moto.

Manutenzione: mantenere la lama del trinciaerba sempre bene affilata: il taglio sarà migliore e il motore forzerà di meno. Controllare ogni 50 ore di lavoro il livello dell'olio nella scatola degli ingranaggi togliendo il tappo posto sulla parte superiore della scatola e verificare che il livello dell'olio arrivi almeno a 50 mm. dal filo del foro; se il livello fosse più basso aggiungere olio per cambi **80W/90** (API GL5 US MIL-L-2105D). Cambiare l'olio una volta all'anno.

ATTENZIONE: Le lame sono realizzate in acciaio speciale sottoposto a trattamenti termici, non saldare mai le lame se rotte o usurate, potrebbero spezzarsi ed essere lanciate anche a notevole distanza causando danni a cose e/o persone.

RIMORCHIO

Il rimorchio (fig. 16) costruito per il motocoltivatore è un accessorio molto utile per eseguire piccoli trasporti aziendali. La sua maneggevolezza, il ridotto ingombro e la rapida applicazione al motocoltivatore ne costituiscono le caratteristiche più salienti. Il rimorchio si può applicare direttamente al motocoltivatore lasciando montata la fresa e collegandolo all'apposito attacco di traino (fig. 18). **Non usare il rimorchio su pendenze superiori al 5%. Non trasportare persone. Il rimorchio non può essere utilizzato per la circolazione stradale.**

ZAVORRE PER RUOTE

Le zavorre si montano nei cerchi delle ruote e vengono fissate con due dei quattro dadi che fissano le ruote stesse. Servono ad aumentare il peso della macchina e quindi l'aderenza; sono consigliabili nei lavori con l'aratro, con l'assolcatore registrabile ed eventualmente con la fresa o il rimorchio se si vogliono ottenere prestazioni limite (fig. 17).

TIRO TRAINO

Il tiro di traino serve per accoppiare al motocoltivatore il carrello di trasferimento o il rimorchio, senza smontare la fresa. Questo attacco si fissa al gancio di traino del motocoltivatore (fig. 18).

RUOTINO SOSTEGNO FRESA

È molto utile nei trasferimenti della macchina perché tenendo sollevata la fresa dal terreno ne rende più agevole e meno faticosa la traslazione (fig. 10).

ATTENZIONE: Non mettere mai le mani o i piedi sotto il cofano della fresa con il motore acceso, la rotazione delle zappe è altamente pericolosa. Prima montare o smontare la ruotina SPEGNERE SEMPRE IL MOTORE.

DISTANZIALI PER RUOTE

Servono per allargare la carreggiata e aumentano quindi la stabilità della macchina sulle pendenze trasversali. Si montano interposti tra le ruote e i mozzi porta ruote e allargano la carreggiata di 6 cm. per parte (fig. 21).

RUOTE METALLICHE A GABBIA

Queste ruote trovano particolare utilizzazione nell'impiego del motocoltivatore con fresa in terreni molto duri. Infatti le traversine poste sulla circonferenza delle ruote penetrano nel terreno realizzando quindi un buon ancoraggio della macchina a terra e impedendo alle ruote di slittare (fig. 22). Le ruote a gabbia si usano anche quando le altre ruote gommate, potrebbero slittare o sprofondare in terreni molli o soffici perché appena lavorati. L'uso delle ruote a gabbia è

conveniente se limitato a questi casi. Negli altri casi in genere è consigliabile l'uso delle ruote pneumatiche, che, dove non siano richieste prestazioni di aderenza limite, danno alla macchina una trazione più regolare e fanno da cuscinetto elastico tra questa e il terreno. Sono disponibili anche anelli gemellari da accoppiare a dette ruote.

ASSOLCATORE RETROFRESA

Si applica posteriormente alla fresa e lavora congiuntamente ad essa, serve per tracciare solchi da irrigazione o semina (fig. 11).

ATTENZIONE: Non mettere mai le mani o i piedi sotto il cofano della fresa con il motore acceso, la rotazione delle zappe è altamente pericolosa. Prima montare o smontare l'assolcatore retrofresa SPEGNERE SEMPRE IL MOTORE.

LAMA FRONTALE ORIENTABILE cm. 100

La sua robustezza la rende il mezzo ideale per togliere la neve e spianare cumuli di ghiaia o terriccio, è inclinabile a destra o a sinistra (fig. 19). La lama frontale si applica sull'attacco attrezzi. Il manubrio va ruotato di 180° portandolo dalla parte del motore; per fare questo seguire le istruzioni date per il montaggio della barra falciante.

SPAZZOLATRICE ORIENTABILE cm. 80

La spazzolatrice (fig. 26) applicabile all'attacco attrezzi del motocoltivatore si monta con la stessa procedura della barra falciante. E' molto utile per la pulizia di vialetti, piazzali, ecc... E' indicata per spazzare anche la neve fresca fino ad un'altezza di 10/12 cm. La spazzola è inclinabile a destra o sinistra per formare le andane. La spazzolatrice si applica sull'attacco attrezzi. Il manubrio va ruotato di 180° portandolo dalla parte del motore; per far questo seguire le istruzioni date per il montaggio della barra falciante.

AVVERTENZE PER IL TRASPORTO

Il motocoltivatore non può circolare su strada pubblica. Se la macchina viene trasportata a bordo di un camion o di un rimorchio, abbassare il manubrio, inserire la marcia 1°, assicurare adeguatamente la macchina al mezzo di trasporto mediante funi e/o cinghie. Se si utilizza un sollevatore per caricare la macchina verificare che la portata sia adeguata al peso del motocoltivatore.

MOTOCULTEUR GRILLO G55

Cher Client,

Nous vous remercions de la confiance et de la préférence que vous avez bien voulu accorder à notre motoculteur et nous sommes certains que son usage répondra entièrement à vos exigences. Pour une utilisation optimale et un entretien à long terme, nous vous demandons de lire attentivement et de suivre scrupuleusement les indications contenues dans cette brochure. Cela vous permettra d'obtenir d'excellents résultats et de sauvegarder votre investissement. Nous vous demandons de conserver ce manuel qui devra toujours accompagner la machine.

DESCRIPTION GÉNÉRALE ET USAGE PRÉVU

Le motoculteur Grillo G55 est une machine automotrice à essieu unique, équipée avec une fraise pour travailler le terrain. Ces machines sont généralement utilisées pour la préparation du sol (élimination des mauvaises herbes ou fraisage superficiel) et pour le travail dans de petites surfaces et la finition, dans les ouillères et dans l'horticulture. La machine est composée par un châssis porteur où le moteur est installé. Celui-ci actionne les roues et la prise de force où la fraise est généralement attachée. La prise de force peut entraîner aussi d'autres outils comme les turbines à neige, les barres de coupe, les broyeurs d'herbe, les brosses orientables, les pompes pulvérisateurs et être utilisée comme support d'attelage pour les lames orientables et les charrues. Il s'agit d'une machine à conducteur marchand où l'utilisateur la conduit grâce à un mancheron où les commandes sont placées.



ATTENTION! Lire attentivement les instructions avant de mettre le moteur en marche. Les précautions suivantes sont importantes pour votre sécurité!

MISES EN GARDE

La prudence est la meilleure arme pour la prévention des accidents. Nous vous demandons de lire attentivement les normes suivantes avant même de commencer le travail. L'utilisation inadéquate du motoculteur et de son équipement peut être dangereuse. Pour réduire ces éventualités de danger, veuillez respecter les précautions nécessaires décrites ci après:

- 1) Lire entièrement ce manuel d'utilisation avant la mise en service du motoculteur. Se familiariser avec les commandes et l'utilisation correcte de la machine.
- 2) Suivre avec une attention particulière les mises en garde et les étiquettes de sécurité placées autour de la machine.
- 3) La rotation de la fraise est extrêmement dangereuse, **ne jamais mettre les mains ou les pieds sous la fraise.**
- 4) Avant de confier votre motoculteur à d'autres personnes, il faut leur illustrer aussi bien les normes de sécurité que le mode d'emploi.
- 5) Tenir toute autre personne éloignée (15 mètres min) de la zone de travail. N'utiliser ou démarrer en aucun cas le motoculteur lorsque des animaux ou des personnes, en particulier des enfants se tiennent dans la zone de danger.
- 6) Ne pas utiliser le motoculteur en cas de fatigue. Il est interdit d'utiliser l'appareil après avoir absorbé des drogues, alcool, médicaments etc., risquant de diminuer les capacités physiques et cognitives de l'opérateur.
- 7) Contrôler le terrain avant d'effectuer le fraisage. Enlever tous les objets qui pourraient endommager les couteaux (pierres...) ou être lancés au loin et donc être très dangereux.
- 8) **Lors de l'utilisation de l'appareil, porter des vêtements fonctionnels et ajustés. Porter des chaussures solides, lunettes ou visière de protection, casque ou protections auditives, gants robustes et pantalons longs. Ne pas porter de vêtement ample (par exemple d'écharpes) qui peuvent être pris dans les pièces en rotation.**
- 9) Toujours traiter les pentes dans le sens transversal, jamais dans le sens de la longueur. Faire particulière attention en cas de changement de direction et éviter d'utiliser l'appareil sur des pentes très raides.
- 10) Ne jamais laisser des jeunes de moins de 16 ans utiliser l'appareil.

- 11) Faire attention quand on enclenche la marche arrière. Le terrain derrière l'appareil doit être libre. En cas de danger relâcher le guidon. L'appareil va s'arrêter immédiatement.
- 12) Il est dangereux d'actionner brusquement les leviers, avec le moteur à plein régime.
- 13) Pour éviter le danger d'exhalaisons toxiques, ne pas faire tourner le moteur dans un local fermé.
- 14) L'essence est une substance très inflammable. Ne conserver l'essence que dans des réservoirs prévus à cet effet. Ne faire le plein de l'appareil qu'à l'air libre et à l'abri d'étincelles, de flammes, de source de chaleur et autres sources d'étincelles. Ne pas fumer au cours de cette opération. Faire le plein d'essence avant de démarrer le moteur. Ne pas ouvrir le bouchon du réservoir ou ne pas faire le plein d'essence lorsque le moteur tourne ou qu'il est encore chaud. Si le réservoir a débordé, ne démarrer le moteur qu'après avoir nettoyé soigneusement les zones souillées d'essence et éviter de démarrer le motoculteur tant que les vapeurs d'essence ne se sont pas dissipées.
- 15) Éviter les fuites d'essence et essuyer systématiquement toute trace de carburant renversé avant de démarrer le moteur.
- 16) Conserver l'essence dans des réservoirs prévus à cet effet.
- 17) Ne travailler qu'à la lumière du jour ou si l'éclairage est suffisant.
- 18) L'appareil ne doit en aucun cas servir à briser ou écraser de matériaux de construction, plastiques, métalliques ou des racines, des troncs ou tout type de déchet en général.
- 19) Ne pas utiliser la machine pour transporter personnes ou animaux.
- 20) **Ne pas altérer ou désactiver les dispositifs de sécurité.**
- 21) **N'effectuer aucun réglage ou nettoyage avec le moteur en marche.**
- 22) **Ne pas faire contrôler la machine lors de l'utilisation et avec le moteur en marche.**
- 23) L'utilisateur est toujours responsable des dommages occasionnés aux tiers.
- 24) Les couteaux déformés ou endommagés doivent être remplacés, jamais réparés.
- 25) Utiliser toujours des pièces de rechange Grillo d'origine.
- 26) Avant de commencer tout travail avec la machine, vérifier que tous les systèmes contre les accidents dont la machine est équipée fonctionnent parfaitement. Il est formellement interdit de les exclure ou de les modifier.
- 27) Avant de commencer le travail, contrôler que les vis et écrous de blocage de la fraise et des houes sont bien serrés.
- 28) Les équipements de protection (capots, garde-boue, etc) doivent être maintenus durant le travail.
- 29) Ne pas nettoyer la fraise lorsque le moteur est allumé.
- 30) Ne pas utiliser la machine nu-pieds.
- 31) Ne pas modifier les réglages du moteur, en particulier le nombre de tours maximal.
- 32) Laisser refroidir le moteur avant d'entreposer la machine dans des locaux fermés.
- 33) ATTENTION: pour réduire tout danger d'incendie, veuillez maintenir le moteur, le pot et les collecteurs d'échappement libres de herbes, de feuilles et de la poussière.
- 34) Effectuer l'éventuelle vidange du réservoir du carburant en plein air.
- 35) Marcher, ne jamais courir pendant l'utilisation.
- 36) Veiller à ne pas mettre les pieds trop près de la fraise.
- 37) Ne pas soulever ou transporter la machine avec le moteur en marche.
- 38) **Ne jamais ranger la machine avec du combustible dans le réservoir dans un bâtiment fermé. Les vapeurs du combustible pourraient entrer en contact avec des flammes ou des étincelles.**
- 39) Les motoculteurs Grillo ont été conçus uniquement pour être utilisés avec des accessoires originaux Grillo ou avec des accessoires de constructeurs agréés Grillo. Ne jamais brancher des outils qui ne sont pas d'origine Grillo, qui ne sont pas produits par des constructeurs agréés Grillo ou qui ont été modifiés sans autorisation Grillo. En cas de doute, veuillez vous adresser au concessionnaire agréé Grillo le plus proche ou bien directement au Service Assistance Grillo.

Tout usage impropre du motoculteur ne sera pas couvert par la garantie. Le fabricant décline toute responsabilité en cas de mauvaise utilisation.

ATTENTION!

Lors d'une utilisation prolongée de la machine, il est recommandé l'emploi de systèmes de protection auditive. Veuillez utiliser bouchons d'oreilles ou casques conformes aux normes en vigueur (fig. A).



FIG. A

IDENTIFICATION ET ASSISTANCE



IDENTIFICATION

Le numéro de matricule de la machine se trouve sur une étiquette collée sur le châssis. Le numéro de série doit être cité dans toute demande d'intervention technique et pour commander des pièces détachées.

SERVICE ASSISTANCE

Cette brochure fournit les indications pour l'usage du motoculteur et pour un entretien correct de base, réalisable par l'utilisateur. Pour les interventions non décrites dans ce manuel, contacter le concessionnaire agréé plus proche de Vous.

PIÈCES DÉTACHÉES

Nous recommandons d'utiliser exclusivement des pièces détachées d'origine, les seules qui offrent des caractéristiques de sécurité et d'interchangeabilité. Toutes les demandes doivent indiquer le numéro de matricule. Pour les pièces de rechange du moteur, respecter les indications contenues dans la brochure spécifique.

GARANTIE

La garantie est assurée selon les modes et les limites indiquées par la loi en vigueur. Le revendeur devra remettre au client final une copie de la carte de garantie de la machine, qui pourra être téléchargée du site Grillo après avoir enregistré la machine même. En ce qui concerne le moteur, seulement les conditions prévues par le Fabricant concerné sont valables.

COMMENT COMMANDER LES PIÈCES DÉTACHÉES

Indiquer toujours le numéro de série de la machine et la référence de la pièce à remplacer. S'adresser à nos centre de pièces de rechange. Voici notre adresse:

GRILLO S.p.A.
Via Cervese 1701 - 47521 CESENA (FC) - ITALIE
Tél. (+39) (0)547 - 633111 - Fax (+39) (0)547 - 632011
www.grillospa.it
Adresse mail: grillo@grillospa.it

CARACTÉRISTIQUES TECHNIQUES

MOTEURS

- ROBIN SUBARU EX 17, 169 cc, 5 HP à 3600 tours/min., monocylindrique à essence
- HONDA GX160, 163 cc, 4,8 HP à 3600 tours/min., monocylindrique à essence
- KOHLER 3000, 196 cc, 5,5 HP à 3600 tours/min., monocylindrique à essence

MACHINE

Embrayage: conique et actif.

Boîte de vitesses: engrenages à 4 vitesses dont 2 avant plus 2 arrière dans la version motoculteur; dans la version faucheuse (en tournant les mancherons), 4 vitesses dont 2 avant et 2 arrière. Les vitesses d'avancement en km/h avec un moteur à 3600 tours/min. sont les suivantes:

VITESSES	VITESSE ROUES 4.00-8
Ière	1,1
IIème	2,6
Ière ARRIERE	1,1
IIème ARRIERE	2,6

Prise de force: à 965 tours indépendants de la boîte de vitesses avec un moteur à 3600 tours/min.

Roues: pneumatiques (4.00-8 – 16-6.50/8).

Fraise: standard 58 cm et réglable à 37-50 cm.

Mancheron: réglage en hauteur et latéralement en plusieurs positions - réversible.

Voie: mesures à l'extérieur des roues: avec roues pneumatiques 4.00-8 cm 42; avec roues métalliques à cage 36-44 cm.

Outils et accessoires: fraise, barre faucheuse, turbine à neige, charrue, buttoir, broyeur à herbe, remorque traînée, roue de transport, crochet d'attelage, masses pour roues, roues en fer, chariot conteneur broyeur à végétaux.

MISE EN SERVICE DE LA MACHINE

- 1) Contrôler que la machine soit intacte et qu'elle n'ait pas été endommagée pendant le transport.
- 2) Enlever le motoculteur de l'emballage en faisant attention à ne pas endommager câbles et leviers. Utiliser une machine élévateur (capacité min. 200 kg). Avant de mettre la machine sur le terrain monter les roues et serrer bien les écrous de fixation (fig. 3, n. 16).
- 3) Le motoculteur est livré avec le guidon en version «faucheuse» (guidon placé sur le moteur). Pour positionner le guidon en version «motoculteur» pousser le levier (fig. 3, n. 8) et tourner le guidon de 180° dans le sens inverse des aiguilles d'un montre. Le tourner lentement en faisant attention à ne pas endommager les câbles. Après insérer les tiges de commande marche avant et marche arrière dans les œillets (fig. 3).
- 4) Remplir l'attache PTO et à trois dents de la machine avec de la graisse avant de monter l'accessoire. Monter l'accessoire (par ex. fraise, barre de coupe ecc..) en insérant complètement l'arbre de l'accessoire dans l'attache du motoculteur. Pour bien fixer l'accessoire à la machine, tourner le levier de l'attache rapide dans la position «BLOCCATO» (bloqué - fig. 2).
- 5) Introduire l'huile moteur (voir manuel du moteur).
- 6) Contrôler l'huile de la boîte de vitesses (fig.6). Utiliser de l'huile MP 80W90, 2,2 litres.
- 7) Introduire l'huile dans le filtre à air à bain d'huile (pour les versions équipées de ce type de filtre), utilisant le même type d'huile que pour le moteur (fig. 8).
- 8) Vérifier la pression des pneus (voir le tableau).

PRESSION DES PNEUS		
4.00-8	2 PLY RATING	1,1 BAR

5.00-10	2	“	“	1,5	“
16-6.50/8	2	“	“	1,2	“

9) Pour versions avec démarrage électrique contrôler le voltage de la batterie, il ne doit pas être inférieur à 12,5 Volt. Recharger la batterie si nécessaire à 12,5 Volt lentement et pour deux heures au moins.

IMPORTANT!

Éviter d'inverser les polarités de la batterie pendant le montage.

10) Remplir le réservoir de carburant au moyen d'un entonnoir muni d'un filtre très fin.

11) Effectuer les contrôles des niveaux, la machine étant placée en position parfaitement horizontale.

MODE D'EMPLOI

Avant de mettre en marche le moteur, contrôler toujours:

- les niveaux de l'huile dans le moteur (fig. 5) et dans la boîte à vitesses; le bouchon/niveau est placé sur le couvercle supérieur (fig. 6). L'huile doit se situer entre les deux bords.
- contrôler que toutes les vis et tous les écrous sont bien serrés, en particulier les éléments de fixation des couteaux et des outils au motoculteur.
- contrôler que tous les leviers sont au point mort.
- contrôler que la prise de force ne soit pas enclenchée. **ATTENTION: quand le levier (fig. 4) est poussé la prise de force est déclenchée et l'accessoire ne tourne pas, quand le levier est relâché, la prise de force est enclenchée et l'accessoire commencer à fonctionner (voir étiquette PTO – fig. 1).**
- vérifier que le filtre à air (version à sec) soit bien propre (fig. 7). Attention: ne pas souffler la cartouche avec de l'air comprimé. Si la cartouche est bouchée il faut la remplacer.
- vérifier que le filtre à air (version à bain d'huile) soit propre et vérifier le niveau de l'huile (fig. 8).
- remplir le réservoir de carburant à l'aide d'un entonnoir muni d'un filtre très fin. Le bouchon du réservoir du carburant se trouve sur le moteur. Pour remplir le réservoir soulever le capot du moteur (fig. 3, n. 5) et dévisser le bouchon.

DÉMARRAGE DU MOTEUR A ESSENCE

Ouvrir le robinet du carburant (fig. 3, n. 17), pousser jusqu'à la moitié de la course la manette de l'accélérateur (fig. 3, n. 1) et actionner le dispositif du starter si le moteur est froid (fig. 3, n. 18).

- Pour démarrer le moteur avec le lanceur à rappel automatique: tirer énergiquement du lanceur à rappel automatique (fig. 3, n. 3).

DÉMARRAGE DU MOTEUR A DIESEL

Pousser jusqu'à la moitié de sa course la manette de l'accélérateur (fig. 3, n. 1) et s'assurer que la manette d'arrêt du moteur (fig. 3, n. 15) soit positionnée tout en haut.

- Pour démarrer le moteur avec le lanceur à rappel automatique: tirer énergiquement du lanceur à rappel automatique (fig. 3, n. 3).

- Pour démarrer le moteur avec démarrage électrique: tourner dans le sens des aiguilles d'un montre la clé de démarrage placée sur le guidon (fig. 9).

MISE EN MARCHÉ DE LA MACHINE

S'assurer que le levier (fig. 3, n. 7) soit positionné en marche avant (**voir étiquette marche arrière - fig. 1**).

- Choisir la marche souhaitée en utilisant le levier (fig. 3, n. 6). Dans le cas où la vitesse ne s'enclencherait pas immédiatement, donner de petits coups d'embrayage et appuyer lentement sur le levier jusqu'à que la marche s'enclenche.

- Le motoculteur se met en marche en poussant le dispositif de sécurité gris (fig. 3, n. 13) et après en baissant le levier rouge de l'embrayage (fig. 3, n. 2).

En relâchant le levier rouge (fig. 3, n. 2) la machine s'arrête mais le moteur reste en marche et le levier retourne dans la position de « STOP » (fig. 3, n. 2).

DEBUT DU TRAVAIL

Pour actionner la fraise , débloquer le levier de la prise de force (fig. 4) en poussant le petit bouton de sécurité placée sur le levier.

ATTENTION: quand le levier (fig. 4) est poussé la prise de force est déclenchée et l'accessoire ne tourne pas, quand le levier est relâché, la prise de force est enclenchée et l'accessoire commencer à fonctionner (voir étiquette PTO – fig. 1).

ATTENTION: quand la fraise travaille ne jamais mettre mains et pieds sous le capot et ne jamais ouvrir la porte de la fraise. Cette porte doit rester bien adhérent au terrain pour garantir une utilisation en toute sécurité du motoculteur.

IMPORTANT: pour éviter problèmes à l'embrayage pendant l'utilisation, le levier rouge doit être toujours bien pressé. **Attention: ne jamais travailler avec le levier rouge partiellement pressé. Pour déclencher la fraise pousser le levier (fig. 4) jusqu'au enclenchement du bouton de blocage placé sur le même levier.**

MARCHE ARRIÈRE (machine en version motoculteur)

Pour enclencher la marche arrière sur le motoculteur G55 pousser le levier (fig. 3, n. 7). Si la marche arrière ne s'enclenche pas immédiatement, ne pas forcer le levier , mais donner des petits coups avec l'embrayage et presser le levier doucement jusqu'à l'enclenchement.

ATTENTION: Avant de baisser le levier rouge de l'embrayage pour faire avancer la machine, vérifier toujours quelle marche est insérée, si marche avant ou marche arrière (**voir étiquette marche arrière – fig. 1**).

ATTENTION: pour raisons de sécurité dans tous les motoculteurs Grillo il est impossible d'actionner la fraise avec la marche arrière enclenchée. Avant d'enclencher la marche arrière il faut toujours désactiver la prise de force. Si la fraise est actionnée avec la marche arrière enclenchée un dispositif de sécurité déclenche automatiquement la prise de force en empêchant la rotation de la fraise. EN CAS DE DANGER RELACHER IMMEDIATEMENT LE LEVIER ROUGE DE L'EMBRAYAGE (fig. 3, n. 2). LA FRAISE ET LA MACHINE S'ARRETERONT IMMEDIATEMENT.

RÉGLAGE DU GUIDON

Pour régler la hauteur du guidon débloquer le levier (fig. 3, n. 10), soulever ou baisser le guidon et en suite relâcher le levier pour positionner le guidon dans la position souhaitée. Pour tourner le guidon utiliser le levier (fig. 3, n. 8), tourner le guidon à droite ou à gauche et en suite relâcher le levier pour positionner le guidon dans la position souhaitée.

ÉTEINDRE LE MOTEUR A ESSENCE

Positionner le levier accélérateur dans la position « 0 »(fig. 3, n. 14).

ÉTEINDRE LE MOTEUR A DIESEL

Pousser complètement le levier placé sur la coté gauche du guidon (fig. 3. n. 15). **ATTENTION:** pour machine avec démarrage électrique, une fois avoir étendu le moteur, tourner la clé de démarrage dans le sens contraire aux aiguilles d'un montre pour déconnecter la batterie (fig. 9). Si la clé reste en position de démarrage la batterie se décharge complètement même si le moteur est éteint.

FIN DU TRAVAIL

Une fois le travail terminé, éteindre le moteur, enlever la clé de démarrage (pour machine avec démarrage électrique), positionner le levier de la boite à vitesses au point mort et déclencher la prise de force. Avec la boite à vitesses au point mort (indiqué par la lettre F) il est possible de déplacer la machine à la main.

ATTENTION: ne jamais laisser la machine en pente avec la boite à vitesses au point mort. S'il est nécessaire de laisser la machine en pente enclencher toujours la marche avant.

ATTENTION: Ne pas laisser la machine non gardée, surtout dans des lieux où personnes inexpertes et enfants peuvent avoir accès à la machine sans avoir lu le manuel ni avoir reçu d'instructions pour l'usage en toute sécurité du motoculteur.

INCONVÉNIENTS POSSIBLES ET REMÈDES

La liste suivante énumère les petits inconvénients qui peuvent survenir lors de l'utilisation de l'appareil du motoculteur et que le client peut résoudre lui-même:

1) Le moteur ne démarre pas (**moteur à essence**). Vérifier dans l'ordre:

- que le réservoir d'essence est au moins à moitié plein;
- que le robinet d'essence est ouvert;
- que le starter est actionné (si le moteur est froid);
- que l'essence arrive au carburateur;
- que l'ouverture de l'évent sur le bouchon du réservoir n'est pas bouché;
- que le filtre à filet à l'entrée du carburateur est propre;
- que les gicleurs du carburateur sont propres. Pour contrôler les gicleurs, les dévisser et, s'ils sont sales, les nettoyer au moyen d'un jet d'air.
- que la bougie jette l'étincelle. Pour effectuer ce contrôle, démonter la bougie, la raccorder au câble qui apporte le courant, appuyer la partie métallique à la masse et faire tourner la poulie du moteur comme pour le faire démarrer. Si aucune étincelle ne jaillit entre les deux électrodes, contrôler les connexions du câble de la bougie et si le courant n'arrive toujours pas, remplacer la bougie. En cas de nouvel échec, rechercher la panne dans l'installation électrique, dans le condensateur, dans la bobine ou dans quelque autre organe. Il convient alors de s'adresser au service après-vente le plus proche ou à un atelier spécialisé.

2) Le moteur ne démarre pas (**moteur diesel**). Vérifier dans l'ordre:

- que l'ouverture de l'évent du bouchon du réservoir n'est pas bouchée;
- que le réservoir du gasoil est au moins à moitié plein.

3) Si le moteur est en marche mais le motoculteur n'avance pas:

- vérifier que la marche soit enclenchée.
- vérifier que le levier rouge de l'embrayage (fig. 3, n. 2) soit complètement pressé et que le ressort de l'embrayage (fig. 3A) soit comprimé. Si nécessaire le régler en utilisant l'écrou de réglage du câble de l'embrayage (fig. 3, n. 4).

4) Si la fraise ne tourne pas:

- vérifier que le levier de la prise de force (fig. 4) soit débloqué (position en bas – voir étiquette fig. 1).
- vérifier que le levier de l'inverseur soit en marche avant et pas en marche arrière.
- vérifier que le levier rouge de l'embrayage (fig. 3, n. 2) soit complètement pressé et que le ressort de l'embrayage (fig. 3A) soit comprimé. Si nécessaire le régler en utilisant l'écrou de réglage du câble de l'embrayage (fig. 3, n. 4).

5) Si le **moteur à essence** ne s'éteint pas:

- vérifier que la manette de l'accélérateur (fig. 3, n. 1) soit complètement fermé (position « 0 » - fig. 3, n. 14).
- vérifier que le câble électrique pour éteindre le moteur soit connecté correctement à la manette accélérateur et au connecteur sur le moteur.

6) Si le **moteur à diesel** ne s'éteint pas:

- vérifier que la manette pour éteindre le moteur diesel placé dans le coté gauche du guidon (fig. 3, n. 15) soit complètement pressé en bas
- vérifier que le câble électrique pour éteindre le moteur soit connecté correctement au moteur.

PÉRIODES DE LONGUE INACTIVITÉ

Si le motoculteur ne doit pas être utilisé pour longtemps, on recommande de:

- vidanger le réservoir du carburant.
- laver soigneusement la machine et le moteur.

MAINTENANCE ET LUBRIFICATION

ATTENTION!

- **Éteindre le moteur avant de procéder à toute opération de nettoyage, de maintenance ou de réparation.**
- **Débrancher la bougie d'allumage avant de procéder à toute opération de nettoyage, de maintenance ou de réparation.**
- **Porter des vêtements appropriés et des gants de travail.**
- **Quand on relève la machine ou une partie de la machine, utiliser toujours des instruments appropriés comme des supports de sécurité.**
- **Ne pas laisser la machine relevée et sans supports de sécurité non gardée, surtout dans des lieux où personnes inexpertes et enfants peuvent avoir accès à la machine.**
- **Ne jamais jeter dans la nature les huiles usées, l'essence et tout autre produit polluant!**
- **Une maintenance fiable et une lubrification correcte contribuent à maintenir la tondeuse en parfait état de marche.**

RODAGE - Après les vingt premières heures de travail, remplacer l'huile moteur.

MOTEUR - Pour les intervalles de lubrification, suivre les normes contenues dans la notice moteur. On conseille de contrôler le niveau de l'huile toutes les 8 heures de travail et de le remplacer toutes les 100 heures. Utiliser toujours l'huile **15W40**. Pour le filtre à air, contrôler le niveau de l'huile toutes les 8 heures et même plus fréquemment si l'environnement est très poussiéreux. Pour rétablir le niveau, utiliser la même huile que pour le moteur (voir manuel moteur). Pour les versions avec filtre à sec, changer le filtre s'il est bouché (ne pas utiliser des jets d'air pour le nettoyer).

BOITE DE VITESSES - Vérifier le niveau de l'huile toutes les 50 heures de travail en dévissant le bouchon et contrôler, en maintenant la machine dans la position horizontale, que le niveau de l'huile se situe entre les deux bords. Si nécessaire, ajouter de l'huile **MP 80 W/90** (US MIL-L-2105D). Remplacer l'huile une fois par an.

RÈGLES DU BON USAGE

- 1) Déclencher toujours le levier rouge de l'embrayage (fig. 3, n. 2) avant de passer de la marche avant à la marche arrière et vice versa.
- 2) Déclencher toujours le levier rouge de la prise de force (fig. 3, n. 2) avant d'enclencher la prise de force.
- 3) Ne jamais laisser la machine exposée aux intempéries (pluie, neige etc.).
- 4) Câbles et leviers doivent être toujours bien propres.
- 5) Ne jamais forcer le levier de la prise de force. Si elle ne s'enclenche donner des petits coups d'embrayage et la déplacer doucement avant.
- 6) Ne jamais forcer le moteur. Si du fume sort de l'échappement il faut ralentir.
- 7) Ce motoculteur peut être utilisé dans des terrains difficiles aussi après un bon rodage et avec moteur chaud.
- 8) Contrôler fréquemment la pression des pneu.
- 9) Quand on monte les outils (par ex. fraise) faire attention à ne pas endommager l'attache outil dans le carter de la boîte à vitesses du motoculteur (fig. 2).

FIN DE SAISON

Laver soigneusement la machine. Remplacer l'huile du moteur et dans la boîte de vitesses. Nettoyer le filtre à air. Affûter les couteaux et les remplacer s'ils sont usés.

ATTENTION: les lames sont en acier spécial traité thermiquement. Ne jamais souder les lames cassées ou usées, elles pourraient se briser et être projetées loin, en causant des dommages.

TABLEAU RECAPITULATIF DE MAINTENANCE						
INTERVENTION		TOUTES LES 8 HEURES	APRES 20 HEURES	TOUTES LES 50 HEURES	TOUTES LES 100 HEURES	TOUTES LES 200 HEURES
Huile moteur	contrôler le niveau	•				
	remplacer		•		•	
Filtre à air	contrôler	•				
	remplacer				*	
Bougie	contrôler/régler				•	
	remplacer					•
Huile boîte à vitesses	contrôler le niveau	•				
	remplacer					•
Contrôler que la grille d'aspiration du moteur soit propre		•				
Barre faucheuse	contrôler attache lame		•	•		
	lubrifier	•				
Contrôler affûtage et fixation des couteaux			•	•		
Lubrifier				•		
Contrôler jeu de l'embrayage			•	•		

• opération recommandée

* opération à exécuter si nécessaire

OUTILS

FRAISE

La fraise sert à briser la couche superficielle du terrain pour en augmenter la perméabilité et en même temps pour le débarrasser des mauvaises herbes. Le fraisage peut être effectué en première vitesse si le terrain est dur et tenace, ou en deuxième vitesse si le terrain est moelleux ou sablonneux. Il est possible de régler la profondeur de fraisage en levant ou en abaissant la lame centrale située sous le corps de la fraise. Pour augmenter la profondeur, il est nécessaire de déplacer la lame vers le haut. Il est de règle de commencer le travail avec la lame abaissée au maximum, et de la tirer vers le haut si l'on veut obtenir une profondeur plus importante. Pour régler la profondeur de la fraise se servir du levier noir placé sur la fraise (Fig. 3, n.12).

N.B. - Si, sur les terrains très durs, la machine tend à sauter en avant, il est nécessaire d'abaisser au maximum la lame.

ATTENTION: ne pas mettre les mains ou les pieds au-dessous du capot de la fraise lorsque le moteur est en marche. La rotation des couteaux est extrêmement dangereuse. Avant

d'effectuer toute opération sur la fraise (p.e. Remplacement des couteaux etc...) ÉTEINDRE TOUJOURS LE MOTEUR.

BUTTOIR RÉGLABLE

Le buttoir réglable (fig. 23) est un outil spécialement conçu pour exécuter des sillons de semis ou d'irrigation. Il est placé, en utilisant le porte-outils (fig. 24) comme les charrues à l'arrière de la boîte de vitesses. La possibilité de varier la position des deux ailes permet le réglage de la largeur du sillon de 10 centimètres au minimum à 30 centimètres au maximum.

La profondeur obtenue peut varier de 10 à 20 cm. Dans le cas où les terrains seraient particulièrement durs, il convient d'exécuter en premier lieu une opération de fraisage puis de continuer le travail avec le buttoir. Pour obtenir de meilleures prestations, installer les roues pneumatiques 5.00-12 et éventuellement les masses qui augmentent l'adhérence.

BARRE FAUCHEUSE

La barre faucheuse est à commande centrale (fig. 13). La construction robuste et le rendement élevé font de la barre faucheuse l'outil idéal pour faucher de petites pièces de terre lorsque l'achat d'une motofaucheuse n'est pas justifié; la motofaucheuse resterait inutilisée pendant une grande partie de l'année alors que le motoculteur peut être utilisé avec d'autres outils. La barre doit être installée sur l'attache-outils du motoculteur, à l'endroit de la fraise, et fixée au moyen des mêmes écrous. Tourner le mancheron de 180° et le placer du côté du moteur. Avant de retourner le mancheron, mettre la première vitesse et détacher les leviers de commande. Une fois le mancheron retourné, les leviers doivent être replacés dans les supports supérieurs.

Entretien: graisser toutes les 8 heures de travail les pivots du croisillon avec le graisseur situé sur la manivelle oscillante. Graisser toutes les 50 heures de travail la bague d'oscillation barre avec le graisseur situé sous la protection oscillante. Régler la lame et les serre-lames qui ne doivent pas être serrés au point de bloquer la lame; veiller à ce qu'il n'y ait pas non plus un jeu excessif par rapport aux plaques des dents. Pour effectuer les réglages des serre-lames pour les deux types, il est nécessaire de desserrer les vis de blocage (Fig. 12) et de régler la vis de pression. Lorsque les serre-lames sont usés, il faut procéder à leur substitution, même s'ils peuvent encore servir. Régler le jeu entre la lame et la bande d'usure, en desserrant les vis qui fixent les serre-bandes et en déplaçant vers l'avant la bande jusqu'à ce qu'elle touche la barre contenant les sections lame clouées. Bloquer de nouveau les serre-bandes. Pour démonter la lame, enlever l'attache-lame L en démontant les deux vis (Fig. 27, n.3) et désenfiler la lame. Après avoir réinstallé la lame, veiller à bien serrer les vis de fixation de l'attache. Utiliser toujours des lames bien affûtées: la machine forcera moins et durera plus longtemps. À la fin de chaque journée de travail, laver la barre faucheuse en enlevant tout résidu d'herbe ou de terre; contrôler de temps en temps que toutes les vis sont bien serrées.

TURBINE A NEIGE

Cet appareil (fig. 14) conçu spécialement pour ce motoculteur est très utile pour le déblaiement de la neige des aires de stationnement, des accès de garage, etc...

Il est constitué d'une fraise turbine enfermée dans un carter spécial ouvert sur le devant, qui, en tournant à un régime de rotation élevé, absorbe la neige et l'expulse à travers un tube de lancement à inclinaison variable. La neige peut être ainsi propulsée à une distance de 8-10 mètres dans la direction souhaitée (à droite ou à gauche ou en avant avec toutes les positions intermédiaires). La turbine à neige est montée sur la bride d'attache outils. Tourner le mancheron de 180 ° en l'amenant sur le côté du moteur; pour cela, suivre les instructions données pour le montage de la barre faucheuse. La turbine à neige a une largeur de 60 cm et peut déblayer une hauteur de neige maximum de 30 cm. Pour obtenir de bonnes prestations, il est recommandé de monter les masses ou les chaînes. Lorsque la neige est très mouillée, il est opportun de tenir l'ouverture du tube de lancement dirigée en avant pour éviter l'engorgement au niveau de la sortie. Les deux petites glissières latérales devront être réglées de manière à effleurer le terrain, si ce dernier est bien plat (routes goudronnées), ou de manière à maintenir élevé le chasse-neige si le terrain est accidenté. **Entretien:** une fois le travail terminé, il est toujours bon d'enlever la neige restée bloquée dans la turbine à neige pour éviter, qu'en gelant, elle bloque la roue de la turbine.

Ne pas nettoyer l'outil avec le moteur allumé. Attention, danger! Ne jamais toucher les parties en mouvement de la turbine à neige.

CHARRUES

Les charrues (fig. 15) pour le motoculteur ont été spécialement étudiées pour obtenir de bons labours sans fatiguer excessivement l'opérateur. Deux versions sont disponibles: la charrue simple et le brabant demi-tour à 180°. Ce dernier est particulièrement indiqué lorsque l'on doit travailler dans les deux sens, par exemple pour les buttages de rangées de vignes ou de fruitiers. La profondeur du sillon peut varier de 10 à 15 cm selon le terrain. Pour des prestations optimales, il est recommandé de monter des roues pneumatiques 5.00-12 et éventuellement les masses pour augmenter l'adhérence.

BROYEUR D'HERBE

Le broyeur d'herbe à lame rotative 50 cm pour le motoculteur (fig. 20) a été conçu pour couper herbe haute et épaisse. En effet, l'élevée puissance dégagée, les roues motrices, les vitesses de travail, tout ça permet de travailler sans fatigue, dans les conditions les plus difficiles, tout en économisant du temps. Le broyeur se branche sur l'attache-outils du motoculteur. Tourner le mancheron de 180 ° en l'amenant sur le côté du moteur; pour cela, suivre les instructions données pour le montage de la barre faucheuse. La transmission du mouvement à la lame se fait par une couple conique. La lame dispose de frein. Le réglage de la hauteur de coupe peut être effectué avec les cales d'épaisseur sur la roue ou sur les glissières latérales.

ATTENTION: La rotation de la lame est extrêmement dangereuse, ne jamais mettre mains et pieds au-dessous du broyeur d'herbe. Ne jamais nettoyer l'outil avec le moteur allumé.

Entretien : veiller à ce que la lame de la tondeuse soit toujours bien aiguisée : la coupe sera meilleure et le moteur forcera moins. Contrôler toutes les 50 heures de travail le niveau de l'huile dans la boîte des engrenages en retirant le bouchon placé sur la partie supérieure de la boîte ; si le niveau est plus bas, ajouter de l'huile pour boîtes de vitesses **80W/90** (API GL5 US MIL-L-2105D). Changer l'huile une fois par an.

ATTENTION: les lames sont en acier spécial traité thermiquement. Ne jamais souder les lames cassées ou usées, elles pourraient se briser et être projetées loin, en causant des dommages.

REMRORQUE

La remorque (fig. 16) construite pour le motoculteur est un accessoire très utile pour effectuer de petits transports. Sa maniabilité, ses dimensions réduites et la rapide application au motoculteur constituent les caractéristiques les plus importantes de cet accessoire. Il est possible de brancher la remorque directement au motoculteur, en laissant la fraise et en reliant la remorque au crochet d'attelage pour remorque (fig. 18). **Ne pas utiliser la remorque sur des pentes supérieures à 5%. Ne pas transporter des passagers. La circulation avec remorque est interdite sur roues publiques.**

MASSES POUR ROUES

Les masses doivent être installées dans les cercles des roues et fixées au moyen de deux des quatre écrous qui fixent les roues. Elles servent à augmenter le poids de la machine et par conséquent, son adhérence ; elles sont recommandés dans les travaux avec la charrue, le buttoir réglable et éventuellement avec la fraise ou la remorque pour obtenir des performances limite.

CROCHET D'ATTELAGE POUR REMORQUE

Le crochet d'attelage pour remorque sert à attacher le chariot de déplacement ou la remorque au motoculteur sans démonter la fraise. Cette attache se fixe au crochet de remorquage du motoculteur (fig. 18).

ROUE DE DÉPLACEMENT POUR FRAISE

Cet accessoire est très utile pour déplacer la machine car il maintient la fraise soulevée par rapport au terrain et facilite ainsi le déplacement (fig. 10).

Attention ! ne jamais mettre mains et/ou pieds au-dessous du capot de la fraise lorsque le moteur est en marche. La rotation des couteaux est extrêmement dangereuse. Éteindre toujours le moteur avant de monter / démonter la roue de déplacement pour fraise.

ELARGISSEURS DE ROUES

Ils servent à élargir la voie et augmentent ainsi la stabilité de la machine sur les pentes transversales. Ils s'intercalent entre les roues et les moyeux porte-roues et élargissent la voie de 6 cm de chaque côté (fig. 21).

ROUES MÉTALLIQUES

Ces roues sont surtout utilisées lors de l'emploi du motoculteur avec fraise sur des terrains très durs. En effet, les petites barres placées sur la circonférence des roues pénètrent dans le terrain, en assurant ainsi un bon ancrage et en empêchant aux roues de patiner (fig. 22). Les roues métalliques sont utilisées lorsque les roues pneumatiques pourraient patiner ou s'enfoncer sur des terrains moelleux, récemment travaillés. L'emploi des roues métalliques est conseillé dans les cas mentionnés ci-dessus. Dans tout autre cas, en général, on recommande l'emploi des roues pneumatiques qui donnent à la machine une traction plus régulière et servent de « coussin » entre la machine et le terrain. Sont également disponibles des anneaux jumeaux à monter sur les roues.

BUTTOIR DERRIÈRE LA FRAISE

Il est accroché derrière la fraise (Fig. 11) et travaille conjointement à elle; il trace des sillons de semis ou d'irrigation. **Attention! ne jamais mettre mains et/ou pieds au-dessous du capot de la fraise lorsque le moteur est en marche. La rotation des couteaux est extrêmement dangereuse. Éteindre toujours le moteur avant de monter / démonter le buttoir derrière la fraise.**

LAME FRONTALE ORIENTABLE cm 100

La lame frontale orientable de 100 cm est, grâce à sa robustesse, le moyen idéal pour déblayer la neige, pour niveler le gravier ou le terreau. Elle s'incline à droite et à gauche (Fig. 19). Elle doit être montée directement sur l'attache rapide. On doit tourner le guidon de 180° vers le côté du moteur. Pour cela, suivre les instructions données pour le montage de la barre faucheuse.

BROSSE ORIENTABLE cm 80

La brosse (fig. 26) doit être attaché au porte-outils du motoculteur en suivant la même procédure donnée pour le montage de la barre faucheuse. Elle est très utile pour nettoyer roues et places et peut être utilisée pour déblayer la neige fraîche jusqu'à 10-12 cm. La brosse est orientable à gauche et à droite pour former des andains. Elle doit être montée directement sur l'attache rapide. On doit tourner le guidon de 180° vers le côté du moteur.

TRANSPORT DU MOTOCULTEUR

Le motoculteur ne peut pas circuler sur la voie publique. Lorsque le motoculteur est transporté à bord d'un camion ou d'une remorque, baisser le mancheron, engager la première vitesse et fixer le motoculteur à l'aide de cordes et/ou courroies. Si l'on utilise un élévateur, vérifier que la capacité de charge soit appropriée au poids du motoculteur.

EINACHSSCHLEPPER GRILLO G55

Sehr geehrter Kunde,

Wir danken Ihnen für Ihr Vertrauen, und sind sicher, dass Sie mit Ihrem neuen Einachsschlepper voll und ganz zufrieden sein werden. In diesem Handbuch finden Sie alles, was Sie für den Gebrauch und die Wartung Ihrer Maschine wissen müssen. Lesen Sie es daher aufmerksam durch, und halten Sie sich genau an die Anleitungen, damit Sie auch wirklich immer optimale Resultate erzielen und lange Freunde an Ihrer Maschine haben werden.

Bewahren Sie dieses Handbuch immer zusammen mit der Maschine auf.

ALLGEMEINE BESCHREIBUNG UND VORGESEHENER EINSATZ

Die Grillo-Maschine G55 ist ein selbstfahrender Einachsschlepper mit nur einer Achse, der mit einer Fräse zur Bearbeitung des Bodens ausgestattet ist. Diese Maschine wird benutzt, um den Boden vorzubereiten (Entfernen von Unkraut, oberflächliches Fräsen) und gedacht für kleine Feldstücke, Gartenbau und Finisharbeiten im Garten sowie auch in Obstplantagen zwischen den Reihen geeignet. Die Maschine besteht aus einem Trägerrahmen, wo der Verbrennungsmotor aufgebaut ist. Der Motor setzt sowohl die Räder als auch eine Zapfwelle in Gang, und die Zapfwelle ist normalerweise mit einer Fräse verbunden. Man kann auch andere Werkzeuge mit der Zapfwelle verbinden, wie z. B. Schneefräse, Mähbalken, Wiesenmäher, schwenkbares Schneeschild, Einscharpflug, schwenkbare Kehrmaschine, Zerstäuber-Pumpe etc...

Es handelt sich um eine Maschine, die von dem Benutzer zu Fuß durch einem Lenkholm geführt wird, mit der Schaltung am Lenkholm.



ACHTUNG! Vor dem Anlassen des Motors die folgenden sicherheitstechnischen Hinweise genau durchlesen.

SICHERHEITSTECHNISCHE HINWEISE

Vorsicht ist immer die beste Maßnahme, um Unfälle zu vermeiden. Lesen Sie die folgenden Hinweise genau durch, bevor Sie mit der Arbeit beginnen. Ein unsachgemäßer Gebrauch der Maschine und ihrer Ausrüstung kann Personen- oder Sachschäden zur Folge haben. Um alle eventuellen Risiken auf ein Minimum zu reduzieren, sind die folgenden Hinweise genauestens zu beachten:

1) Lesen Sie dieses Handbuch vor der ersten Benutzung der Maschine sorgfältig und ganz durch. Machen Sie sich mit den Steuervorrichtungen und dem sachgemäßen Gebrauch der Maschine vertraut.

2) Die auf der Maschine angebrachten Hinweise bzw. Plaketten beachten.

3) Hände und Füße von der rotierenden Fräse fernhalten - Verletzungsgefahr!

4) Den Gebrauch des Einachsschleppers nur denjenigen Personen erlauben, die die vorliegende Anleitung gelesen haben oder entsprechend für einen sicheren und angemessenen Gebrauch des Einachsschleppers unterwiesen wurden.

5) Vergewissern Sie sich vor dem Einschalten der Maschine, dass Kinder oder Tiere mindestens 15 Meter von der zu bearbeitenden Fläche entfernt sind. Auf keinen Fall darf das Annähern von dritten Personen oder Tieren beim Anlassen oder Gebrauch der Maschine erlaubt werden.

6) Das Gerät auf keinen Fall benutzen, wenn Sie unter Alkoholeinfluss, Drogeneinfluss oder Medikamenteneinfluss stehen und/oder müde sind.

7) Vor dem Fräsen den Boden kontrollieren; Steine, Stöcke oder andere Gegenstände können von der Fräse weggeschleudert werden oder die Maschine beschädigen, und müssen daher entfernt werden.

8) Beim Arbeiten immer geeignete Arbeitskleidung tragen. Es wird empfohlen, Arbeitsschuhe, Schutzbrillen, Gehörschutzstöpsel oder Kapselgehörschutz, Arbeitshandschuhe und lange Hosen zu tragen. Vermeiden Sie das Tragen von Kleidung oder Accessoires, die sich in den Steuervorrichtungen oder in der Fräse verfangen könnten (z.B. keine breiten Hosen, Schals etc. tragen).

- 9) Bei Arbeiten an Hängen stets mit Vorsicht vorgehen, niemals bergauf oder bergab arbeiten, sondern senkrecht im Verhältnis zum Hang arbeiten. Besonders vorsichtig bei Richtungsänderungen sein. Die Maschine nicht auf allzu steilen Hängen einsetzen.
- 10) Das vorgeschriebene Mindestalter für die Benutzung der Maschine beträgt 16 (sechzehn) Jahre.
- 11) Im Rückwärtsgang nur langsam fahren. Stellen Sie sicher, dass der Boden hinter Ihnen frei von Hindernissen ist. Bei Gefahr den Lenkholm loslassen. Die Maschine stoppt sofort.
- 12) Bei hohen Motordrehzahlen müssen die Bedienungshebel "mit Gefühl" benutzt werden.
- 13) Den Motor nicht in geschlossenen Räumen laufen lassen (Vergiftungsgefahr - gefährliche Abgase).
- 14) **VORSICHT! Der Treibstoff ist leicht entzündlich.** Den Treibstoff in speziell zu diesem Zweck hergestellten Kanistern aufbewahren. Stets im Freien und niemals bei angelassenem Motor nachtanken. Den Tankdeckel niemals bei angelassenem Motor öffnen oder wenn es heiß ist. Beim Austreten von Treibstoff auf keinen Fall versuchen, den Motor anzulassen sondern versuchen, die Maschine aus dem Gefahrenbereich zu entfernen unter Vermeidung von Zündquellen, bis die Abgase völlig verdampft sind.
- 15) Keinen Treibstoff verschütten, und beim Tanken ausgetretenen/verschütteten Treibstoff vor dem Anlassen des Motors entfernen.
- 16) Den Treibstoff in speziell zu diesem Zweck hergestellten Behältern aufbewahren.
- 17) Nur bei Tageslicht oder guter Beleuchtung arbeiten.
- 18) Den Einachsschlepper auf keinen Fall benutzen zur Zertrümmerung oder Zerquetschung von Baumaterial, Plastikmaterial, Metallteilen, Wurzeln, Stämmen oder Abfall im Allgemeinen.
- 19) Die Maschine nicht benutzen, um Personen, Tiere oder Dinge zu befördern.
- 20) **Die Sicherheitsvorrichtungen auf der Maschine niemals außer Funktion setzen bzw. entfernen!**
- 21) **Niemals bei laufendem Motor Reinigungsarbeiten bzw. Einstellungen durchführen.**
- 22) **Die Maschine niemals von einer anderen Person kontrollieren lassen, während Sie selbst auf dieser sitzen und der Motor läuft.**
- 23) Der Benutzer ist immer für anderen Personen zugefügte Schäden verantwortlich!
- 24) Beschädigte bzw. verformte Hacken nicht reparieren, sondern immer auswechseln.
- 25) Ausschließlich Original-Grillo-Ersatzteile verwenden.
- 26) Vor jeder Benutzung der Maschine sicherstellen, dass alle Sicherheitseinrichtungen funktionieren. Es ist strengstens untersagt, die Sicherheitseinrichtungen außer Funktion zu setzen oder zu entfernen.
- 27) Vor jeder Benutzung der Maschine sicherstellen, dass alle Schrauben und Feststellmutter der Fräs- bzw. der Hackeinrichtung gut angezogen sind.
- 28) Die Schutzverkleidung (Gehäuse, Kotbleche, usw.) darf nicht abmontiert werden.
- 29) Die Fräse niemals mit laufendem Motor reinigen.
- 30) Niemals barfuß arbeiten.
- 31) Die Einstellung des Motors, insbesondere die maximale Drehzahl, nicht verstellen.
- 32) Bevor die Maschine in einem eingeschlossenen Raum abgestellt wird, muss der Motor abgekühlt sein.
- 33) **ACHTUNG:** Um die Brandgefahr zu reduzieren, müssen der Motor, der Auspufftopf, die Auspuffkrümmer immer frei von Gras, Blättern, Staub usw. gehalten werden.
- 34) Den Treibstofftank immer nur im Freien entleeren.
- 35) Nicht laufen, sondern die Maschine stets im Gehschritt begleiten.
- 36) Den Motor mit einem angemessenen Abstand der Füße von der Fräse anlassen.
- 37) Die Maschine auf keinen Fall bei angelassenem Motor anheben oder transportieren.
- 38) **Die Maschine niemals mit Treibstoff im Tank an Stellen lagern, wo die Gase mit evtl. offenen Flammen oder Funken in Verbindung kommen könnten.**
- 39) Die Grillo Einachsschlepper wurden einzig zum Einsatz mit Grillo Original Zubehör konzipiert oder mit von Zubehör anderer Hersteller, das von Grillo genehmigt wurde. Auf keinen Fall darf Zubehör eingesetzt werden, das nicht Original Grillo ist oder von Herstellern produziert wurde, die nicht von Grillo genehmigt wurden. Bei Fragen wenden Sie sich immer an den Grillo Fachhändler oder an den Grillo Service.

Jeder unsachgemäße Gebrauch hat den Verfall des Garantieanspruches und der Haftung des Herstellers zur Folge.

ACHTUNG!

Bei andauerndem Gebrauch der Maschine stets den Normen konformem Gehörschutz (Gehörschutzstöpsel oder Kapselgehörschutz) tragen.



ABB. A

IDENTIFIKATION DER MASCHINE UND KUNDENDIENST



IDENTIFIKATION DER MASCHINE

Auf dem Maschinenrahmen befindet sich eine Plakette mit der Seriennummer der Maschine, die für die Bestellung von Ersatzteilen und bei allen die Maschine betreffenden Anfragen an den Hersteller/Händler anzugeben ist.

KUNDENDIENST

In diesem Handbuch finden Sie Anleitungen für den korrekten Gebrauch Ihrer Maschine und die vom Benutzer allein durchführbaren Wartungseingriffe. Für alle nicht in diesem Handbuch beschriebenen Eingriffe und Arbeiten wenden Sie sich bitte an Ihren Grillo Fachhändler.

ERSATZTEILE

Verwenden Sie ausschließlich Original-Ersatzteile, die unter sicherheits- und montagetechnischem Standpunkt keine Probleme bereiten können. Bei der Ersatzteilebestellung immer die Seriennummer der Maschine angeben. Für die Ersatzteile des Motors die Hinweise im Handbuch des Motors beachten.

GARANTIE

Es gelten die gesetzlichen Garantiebedingungen. Der Händler muss obligatorisch den Garantieschein bei Auslieferung der Maschine an den Endkunden aushändigen. Hierzu reicht das Ausdrucken des auf der Grillo Webseite eingetragenen Scheins aus. Für den Motor gelten die von der jeweiligen Herstellerfirma vorgesehenen Garantiebedingungen.

ERSATZTEILBESTELLUNGEN

Immer die Seriennummer der Maschine und die Artikelnummer des gewünschten Ersatzteils angeben.

Wenden Sie sich bitte an unsere Ersatzteilelager.

Unsere Adresse lautet:

GRILLO S.p.A.

Via Cervese 1701 - 47521 CESENA (FC) - ITALIEN

Tel. 0039 / 0547 / 633111 - Fax 0039 / 0547 / 632011

Webseite: www.grillospa.it - E-Mail: grillo@grillospa.it

TECHNISCHE DATEN G55

MOTORTYPEN:

- ROBIN SUBARU EX 17, 169 cc, 5 HP 3600 U.p.m., Einzelzylinder Benzinmotor
- HONDA GX160, 163 cc, 4,8 HP 3600 U.p.m., Einzelzylinder Benzinmotor
- KOHLER 3000, 196 cc, 5,5 HP 3600 U.p.m., Einzelzylinder Benzinmotor

MASCHINE

Kupplung: konische und Aktivkupplung.

Getriebe: 4-Gang-Zahnradgetriebe mit 2 Vorwärts- und 2 Rückwärtsgängen bei Version Einachsschlepper. In der der Version Balkenmäher (Lenkholm umlegen) 4 Gänge, davon 2 Vorwärts- und 2 Rückwärtsgänge. Geschwindigkeit in km/h bei 3600 UpM:

GANG	GESCHWINDIGKEIT DER RÄDER 4.00-8
1.	1,1
2.	2,6
1. RG	1,1
2. RG	2,6

Zapfwelle: 965 Umdrehungen unabhängig vom Getriebe bei 3600 UpM.

Räder: Bereifung 4.00-8 und 16-6.50/8.

Fräse: Standard 58 cm, auf 37-50 cm verstellbar.

Lenkholm: Höhen- und seitenverstellbar, umlegbar.

Spurweite: Am äußeren Rand der Räder gemessen:

Mit Bereifung 4.00-8: 42 cm - mit Eisenrädern: 36-44 cm.

Zubehör: Fräse, Mähbalken, Schneefräse, Pflug, Häufelkörper, Wiesenmäher, geschleppter Anhänger, Stützrad für Fräse, Anhängerkupplung, Radgewichte, Eisenräder, Transportwagen.

INBETRIEBNAHME DER MASCHINE

- 1) Die Maschine auf Transportschäden hin untersuchen.
- 2) Die Maschine aus der Verpackung herausnehmen und dabei achten, dass weder Hebel noch Kabel beschädigt werden. Benutzen Sie den hierfür vorgesehenen Kran mit Mindesttragkraft 200 kg. Bevor die Maschine auf den Boden gestellt wird, müssen die Räder montiert werden. Stellen Sie sicher, dass Befestigungsmuttern gut angezogen sind (Abb. 3, Pos. 16).
- 3) Zur Optimierung der Verpackung wird die Maschine mit dem Lenkholm in Motorbalkenmäher Version geliefert (der Lenkholm wird über den Motor gelegt). Möchte man den Lenkholm zum Anschließen der Fräse benutzen, muss man den Hebel (Abb.3, Pos.8) drücken und dann langsam den Lenkholm entgegen dem Uhrzeigersinn um 180° drehen. Achten Sie darauf, dass die Kabel nicht gequetscht werden. Danach das Gestänge zum Einlegen der Gänge und für die Umkehr der Fahrtrichtung in die Ösen (Abb. 3) einfügen.
- 4) Die Zapfwelle der Maschine um die Kupplung mit Fett schmieren und dann das Zubehör (z.B. Fräse, Mähbalken usw.) anschließen. Fügen Sie hierzu die Befestigungsflansch des Zubehörs in das Anschlussstück des Einachsschleppers. Dann das Zubehör durch Drehen des Hebels des Schnellanschlusses wieder in die definitive Sperrposition („BLOCCATO“) (Abb. 2) bringen.
- 5) Motoröl einfüllen, halten Sie sich genau an das beiliegende Handbuch.
- 6) Getriebeöl kontrollieren (Abb. 6) und Öl der Marke MP 80W 90, oder die internationale Korrespondenz Öl API GL5, US MIL-L-2105D hinzufügen; Menge: 2,2 Liter.
- 7) Öl in den Luftfilter im Ölbad einfüllen (für Versionen mit diesem Filtertyp), dasselbe Öl wie für den Motor verwenden (Abb. 8).

8) Reifendruck kontrollieren (siehe Tabelle).

REIFENDRUCK		
4.00-8	2 PLY RATING	1,1 BAR
5.00-10	2 “ “	1,5 “
16-6.50/8	2 “ “	1,2 “

9) Bei den Ausführungen mit E-Start immer die Spannung der Batterie prüfen, sie muss unter 12,5 Volt liegen. Gegebenenfalls die Batterie langsam bei 12,5 Volt Spannung 2 Stunden lang laden.

WICHTIGER HINWEIS!

Während der Montage die Pole der Batterie nicht umkehren.

10) Den Kraftstofftank auffüllen; dazu einen mit einem sehr feinen Filter ausgerüsteten Trichter verwenden.

11) Bei den Ölstandkontrollen muss die Maschine immer horizontal stehen.

BETRIEBSANLEITUNG

Vor dem Anlassen des Motors immer folgende Kontrollen durchführen:

- Ölstand im Motor (Abb. 5) und im Getriebegehäuse; der Ölstandmesser befindet sich auf dem oberen Deckel (Abb. 6); der Ölstand muss zwischen den beiden Rändern liegen.
- dass alle Schrauben und Muttern fest angezogen sind; dies gilt vor allem für die Schrauben und Muttern zum Befestigen der Hacken und der Geräte am Einachsschlepper.
- dass alle Hebel in Leerlaufposition sind.
- dass die Zapfwelle ausgekuppelt ist. **ACHTUNG: Wird der Hebel (Abb.4) gedrückt gehalten, ist die Zapfwelle ausgekuppelt und das Zubehör steht still. Wird hingegen der Hebel nicht gedrückt ist die Zapfwelle eingekuppelt und das Zubehör wird in Gang gesetzt. (siehe Etikette der ZAPFWELLE „PTO“ Abb. 1).**
- dass der Luftfilter (Version Trockenfilter) sauber ist (Abb. 7). Bei Filterverstopfung auf keinen Fall den Filtereinsatz mit Druckluft ausblasen.
- dass der Luftfilter (Version Ölbad) sauber ist und der Ölstand stimmt (Abb. 8).
- Den Kraftstofftank auffüllen; dazu einen mit einem sehr feinen Filter ausgerüsteten Trichter verwenden.

Der Treibstofftankdeckel befindet sich über dem Motor; zum Nachtanken die Kunststoffhaube (Abb. 3, Pos.5) anheben und den Deckel abschrauben.

ANLASSEN DES BENZINMOTORS

Den Treibstoffhahn (Abb. 3, Pos. 17) öffnen, den Gashebel (Abb.3 ,Pos.1) bis zur Hälfte drücken und bei kaltem Motor die auf dem Vergaser befindliche Starthilfe (Abb.3, Pos. 18) betätigen.

- Anlassen des Motors mit Reversierstarter: Kräftig am Seilzuggriff ziehen (Abb. 3 Pos. 3).

ANLASSEN DES DIESELMOTORS

Den Gashebel bis zur Hälfte drücken (Abb.3, Pos.1), und sicherstellen, dass die Abschaltvorrichtung (Abb. 3, Pos. 15) ganz nach oben gedreht wurde. kräftig am

- Anlassen des Motors mit Reversierstarter: Kräftig am Seilzuggriff ziehen (Abb. 3, Pos.3).

- Anlassen des Motors mit E-Start: den Zündschlüssel im Uhrzeigersinn drehen (Abb.9).

ANLASSEN DER MASCHINE

Stellen Sie sicher, dass der Ganghebel vom Rückwärtsgang (Abb. 3, Pos. 7) in die gewünschte Position gebracht wurde (siehe Etikette für Rückwärtsgang Abb. 1).

- Mit dem dafür vorgesehenen Hebel (Abb. 3, Pos. 6) den gewünschten Gang einlegen. Sollte sich der Gang nicht sofort einlegen lassen, mehrmals die Kupplung ein- und auskuppeln. Langsam auf die Kupplung drücken, bis sich die Maschine in Bewegung setzt.

- Zum in Gang setzen der Maschine die graue Sicherheitstaste (Abb. 3, Pos. 13) senken und dann den roten Hebel der Kupplung (Abb. 3, Pos. 2) senken. Lässt man den roten Hebel (Abb. 3, Pos.

2) los , hält die Maschine an, der Motor läuft aber weiter. Der Hebel kehrt in die senkrechte Stellung zurück.

BEGINN DER ARBEIT

Die Zapfwelle entsperren (Abb. 4) , um die Fräse einzuschalten, indem die am Hebel angebrachte Sperrtaste gedrückt wird.

ACHTUNG: Wird der Hebel (Abb. 4) gedrückt gehalten, ist die Zapfwelle ausgekuppelt und das Zubehör steht still. Wird hingegen der Hebel nicht gedrückt ist die Zapfwelle eingekuppelt und das Zubehör wird in Gang gesetzt. (siehe Etikette der ZAPFWELLE „PTO“ Abb. 1).

ACHTUNG: Ist die Fräse eingeschaltet, müssen Hände und Füße von der Schutzhaube ferngehalten werden, und die Klappe der Fräse darf nicht geöffnet werden. Die Klappe muss am Boden haften bleiben, damit eine sicherer Einsatz der Maschine gewährleistet ist. **MERKE:** Um Probleme der Kupplung während der Arbeit zu vermeiden, muss der rote Hebel gut gedrückt bleiben.

ACHTUNG! Nicht mit nur teilweise gedrücktem Hebel arbeiten!

Zum Auskuppeln der Fräse den Hebel (Abb. 4) solange gedrückt halten bis man das Auslösen der Sperrtaste am Hebel selbst hört.

RÜCKWÄRTSGANG (bei Maschine in der Version Einachsschlepper)

Zum Einlegen des Rückwärtsgangs beim G55 in der Version Einachsschlepper muss man den dafür vorgesehenen Hebel drücken (Abb. 3, Pos. 7). Sollte sich der Rückwärtsgang nicht sofort einlegen lassen, mehrmals die Kupplung ein- und auskuppeln und den Hebel bis zum kompletten Einkuppeln begleiten.

ACHTUNG: Vor Senken des roten Kupplungshebels zum Anlassen der Maschine muss vorher geprüft werden, ob der Vorwärts – oder der Rückwärtsgang eingelegt wurde. **(siehe Etikette Rückwärtsgang Abb.1).**

ACHTUNG: Bei allen Grillo Einachsschleppern ist es aus Sicherheitsgründen nicht möglich mit der Fräse zu arbeiten, wenn der Rückwärtsgang eingelegt wird. Vor Einlegen des Rückwärtsgangs muss sichergestellt werden, dass die Zapfwelle ausgekuppelt ist. Falls aus Versehen der Rückwärtsgang bei eingekuppelter Fräse eingelegt wird, wird die Zapfwelle durch das Sicherheitssystem ausgeschaltet und somit das Drehen der Fräse verhindert.

BEI GEFAHR SOFORT DEN ROTEN KUPPLUNGSHEBEL LOSLASSEN (Abb. 3, Pos. 2), SO HALTEN DIE MASCHINE UND DIE FRÄSE SOFORT AN.

EINSTELLUNG DES LENKHOLMS

Zur Höheneinstellung des Lenkholms muss der dafür vorgesehene Hebel (Abb. 3, Pos. 10) entsperrt werden um den Lenkholm höher oder niedriger zu stellen und dann den Hebel erneut zu sperren. Um den Lenkholm nach rechts oder links zu drehen, den dafür vorgesehenen Hebel (Abb. 3, Pos. 8) drücken, den Lenkholm in die gewünschte Richtung drehen und dann den Hebel wieder loslassen, damit der Lenkholm in der gewünschten Position bleibt.

ABSTELLEN DES BENZINMOTORS

Den Gashebel wieder in die „0“ Stellung bringen (Abb. 3, Pos.14).

ABSTELLEN DES DIESELMOTORS

Die links am Lenkholm angebrachte Abschaltvorrichtung komplett drücken (Abb. 3, Pos. 15). **ACHTUNG:** Bei Maschinen mit E-Start, muss nach Abstellen des Motors der Zündschlüssel im Gegenuhrzeigersinn in die Position „OFF“ gedreht werden, damit die Batterie abgetrennt wird (vgl. Abb. 9). Bleibt der Zündschlüssel nach Abstellen des Motors in der Position zum Anlassen laufen Sie Gefahr, dass die Batterie sich komplett entlädt.

BEENDIGUNG DER ARBEIT

Nach Arbeitsende den Motor abstellen, der Zündschlüssel abziehen (bei Maschinen mit E-Start), das Getriebe in die Leerlaufposition stellen und die Zapfwelle auskuppeln. Mit dem Getriebe in Leerlaufposition (mit dem Buchstaben „F“ gekennzeichnet) kann man die Maschine von Hand bewegen.

ACHTUNG: Befindet sich die Maschine in Hanglage, darf sie niemals Leerlaufposition gelassen werden. Falls notwendig muss die Maschine mit dem eingelegten 1. Gang geparkt werden.
ACHTUNG: Die Maschine darf niemals unbewacht lassen und / oder wo sich Kinder oder Personen befinden, die nicht im Umgang für einen sicheren und sachgemäßen Balkenmähers unterwiesen wurden,

EVENTUELL AUFTRETENDE STÖRUNGEN UND DEREN BEHEBUNG

Nachfolgend finden Sie eine Liste kleiner Störungen, die bei der Benutzung der Maschine auftreten und vom Kunden selbst behoben werden können.

1) Der Motor springt nicht an: **Verbrennungsmotor**

Der Reihe nach die folgenden Kontrollen durchführen:

- der Benzintank muss mindestens halb voll sein
- der Benzinhahn muss offen sein
- der Starter muss eingeschaltet sein (falls der Motor kalt ist)
- der Vergaser muss mit Benzin versorgt werden
- das Entlüftungsloch auf dem Tankdeckel darf nicht verstopft sein
- der Netzfilter am Vergasereingang muss sauber sein
- die Vergaserdüsen müssen sauber sein; zur Kontrolle die Düsen abschrauben und gegebenenfalls mit Druckluft reinigen
- die Zündkerze muss einen Funken erzeugen. Zum Durchführen dieser Kontrolle die Kerze ausbauen, wieder an das Speisekabel anschließen, das Metallteil erden und die Motorscheibe wie zum Anlassen drehen lassen. Springt zwischen den beiden Elektroden kein Funken über, die Verbindungen des Zündkerzenkabels überprüfen. Funktioniert die Stromversorgung noch immer nicht, die Kerze auswechseln. Funktioniert die Maschine noch immer nicht, dann liegt die Störungsursache an der elektrischen Anlage, dem Kondensator, der Spule oder einem anderen Organ und wir empfehlen Ihnen, sich an die nächste Kundendienststelle oder an eine Fachwerkstätte zu wenden.

2) Der Motor springt nicht an: **Dieselmotor**

Der Reihe nach die folgenden Kontrollen durchführen:

- das Entlüftungsloch des Tankdeckels darf nicht verstopft sein
- der Dieseltank muss mindestens halb voll sein.

3) Bei angelassenem Motor kommt die Maschine nicht voran. Der Reihe nach folgende Kontrollen durchführen:

- prüfen, dass der Vorwärtsgang eingelegt ist
- kontrollieren, dass der rote Kupplungshebel (Abb. 3, Pos. 2) ganz gedrückt ist und dass die Feder der Kupplung (Abb. 3A) ganz gedrückt ist. Die Kupplung durch die Einstellschraube einstellen, bis eine gute Auskupplung gegeben ist. (Abb. 3, Pos. 4).

4) Sollte die Fräse nicht drehen, müssen der Reihe nach folgende Kontrollen durchgeführt werden:

- kontrollieren, dass der Zapfwellenhebel (Abb. 4) entsperrt ist (nach unten positioniert lt. Etikette Abb. 1).
- kontrollieren, dass der Hebel zur Richtungsumkehr sich im Vorwärts- und nicht im Rückwärtsgang befindet.
- kontrollieren, dass der rote Kupplungshebel ganz gedrückt ist (Abb. 3, Nr. 2) und dass die Feder der Kupplung (Abb. 3A) komplett komprimiert ist. Sollte dies nicht der Fall sein, muss die Kupplung durch die Einstellschraube reguliert werden. (Abb. 3, Pos. 4).

5) Lässt sich der **Benzinmotor** nicht abstellen müssen der Reihe nach folgende Kontrollen durchgeführt werden:

- prüfen, dass der Gashebel (Abb. 3, Pos. 1) sich in der Position „0“ befindet (Abb.3, Pos.14)
- prüfen, ob das Elektrokabel zum Abstellen des Motors korrekt an den Gashebel und an den Konnektor am Motor angeschlossen ist.

6) Lässt sich der **Dieselmotor** nicht abstellen müssen der Reihe nach folgende Kontrollen durchgeführt werden:

- prüfen, dass der Gashebel (Abb. 3, Pos. 15) zum Abstellen der Dieselmotoren auf der linken Seite des Lenkholms ganz nach unten gedrückt ist.

- prüfen, ob das Elektrokabel zum Abstellen des Motors korrekt an den Motor angeschlossen ist.

WIRD DIE MASCHINE ÜBER EINEN LANGEN ZEITRAUM NICHT BENUTZT

Folgende Vorkehrungen müssen vorgenommen werden, wenn die Maschine über einen langen Zeitraum nicht benutzt wird:

- den Treibstofftank entleeren

- Motor und Maschine sorgfältig reinigen.

WARTUNG UND SCHMIERUNG

ACHTUNG!

- Vor jedem Wartungs-, Reinigungs- oder Reparaturingriff stets das Zündkerzenkabel von der Zündspule abtrennen. Zweckmäßige Arbeitskleidung und Arbeitshandschuhe tragen.

- Wenn die Maschine oder ein Teil der Maschine angehoben wird, immer geeignete Arbeitsmittel wie z.B. Hubtische oder Radkeile benutzen.

- Wenn Sie Wartungsoperationen an der Maschine durchführen, lassen Sie die angehobene Maschine nie in ungesicherten Zustand (ohne Radkeile) und unbewacht, vor allem an einem Ort, wo unerfahrene Personen oder Kinder leichten Zugang zur Maschine haben können.

- Altöl, Benzin und andere umweltverschmutzende Produkte ordnungsgemäß entsorgen!

- Eine gute Wartung und eine korrekte Schmierung tragen dazu bei, die Maschine stets funktionstüchtig zu halten.

EINFAHREN: Nach den ersten 20 Arbeitsstunden das Motoröl wechseln.

MOTOR - Die im Handbuch des Motors enthaltenen zur Schmierung relevanten Hinweise befolgen.

In der Regel muss der Ölstand alle 8 Betriebsstunden kontrolliert und alle 100 Betriebsstunden ein Ölwechsel vorgenommen werden. Immer **15W40** Motoröl verwenden. Beim Luftfilter alle acht Betriebsstunden den Ölstand überprüfen, bei besonders staubiger Umgebung auch häufiger. Zum Nachfüllen dasselbe Öl wie für den Motor verwenden (vgl. Motor-Handbuch); bei Trockenfilter den Einsatz auswechseln, wenn er verstopft ist (nicht versuchen, mit Pressluft zu reinigen).

GETRIEBEGEHÄUSE - Alle 50 Betriebsstunden den Ölstand kontrollieren; dazu den Verschluss abnehmen und prüfen, ob das Öl bei waagrecht stehender Maschine zwischen den beiden Rändern steht. Gegebenenfalls dasselbe Öl **MP 80 W/90 (API GL5 US MIL-L-2105D)** wie für das Getriebe nachfüllen. Einmal jährlich den Ölwechsel vornehmen.

EINIGE NÜTZLICHE HINWEISE:

1) Vor dem Übergang vom Vorwärts- in den Rückwärtsgang und umgekehrt muss immer der rote Kupplungshebel (Abb. 3, Pos. 2) hochgestellt werden.

2) Vor dem Einkuppeln der Zapfwelle muss der Kupplungshebel (Abb. 3, Pos. 2) hochgestellt werden.

3) Die Maschine bei widrigen Wetterumständen (Regen, Schnee, usw.) niemals draußen stehen lassen.

4) Kabel und Hebel müssen immer sauber sein.

5) Den Hebel zum Einlegen des Rückwärtsgangs niemals mit Gewalt einlegen; ggf. mehrmals die Kupplung ein- und auskuppeln und den Hebel begleiten bis er völlig eingelegt ist.

6) Niemals den Motor überansprechen. Tritt Rauch aus dem Auspuff, muss man sofort langsamer fahren.

7) Man kann mit dieser Maschine auch sehr harte Böden fräsen; stellen Sie sicher, dass die Arbeit bei warm gelaufenem Motor vorgenommen wird und das Einfahren korrekt vorgenommen wurde.

8) Häufig den Reifendruck prüfen.

9) Beim Anschluss von Zubehör (z.B. Fräse) darauf achten, dass das Zentrierstück des Schnellanschlusses (Abb. 2) nicht beschädigt wird.

WARTUNG AM SAISONENDE

Die Maschine sorgfältig reinigen; Motor- und Getriebeöl wechseln und den Luftfilter reinigen. Die Hacken schleifen und einfetten; gegebenenfalls durch neue Hacken ersetzen.

ACHTUNG: Die Hacken sind aus speziellem, gehärteten Stahl. Die Hacken niemals schweißen wenn sie verbraucht oder gebrochen sind, da sie brechen und weit weggeschleudert werden könnten, was Schäden an Gegenständen und/oder Personen zur Folge haben könnte.

ZUSAMMENFASSENDE WARTUNGSTABELLE					
OPERATION	ALLE 8 STUNDEN	NACH DEN ERSTEN 20 STUNDEN	ALLE 50 STUNDEN	ALLE 100 STUNDEN	ALLE 200 STUNDEN
Motoröl den Stand überprüfen	•				
wechseln		•		•	
Luftfilter überprüfen	•				
wechseln				*	
Zündkerze überprüfen/einstellen				•	
wechseln					•
Getriebeöl Den Stand prüfen	•				
wechseln					•
Überprüfen Sie, dass das Ansauggitter des Motors sauber ist	•				
Mähbalken Den Anschluss des Messers überprüfen		•	•		
einfetten	•				
Überprüfen Sie, dass die Hacken gut geschärft und befestigt sind.		•	•		
Mit Fett einschmieren	•				
Kupplungsspiel überprüfen		•	•		

• empfohlene Operation

* nur bei Bedarf durchführen

ZUBEHÖR

FRÄSE

Die Fräse dient zum Auflockern der oberen Erdschichten, um deren Durchlässigkeit zu verbessern und sie gleichzeitig von Unkraut zu befreien. Auf harten Böden die erste Geschwindigkeit benutzen, auf lockeren, sandigen Böden die zweite Stufe. Die Einfrästiefe kann durch Anheben und Absenken des unter dem Fräskörper befindlichen Zentralmessers verstellt werden (Abb. 3, Pos. 12). Um die Frästiefe zu erhöhen, ist das Messer nach oben zu verstellen. Es empfiehlt sich, die Arbeit mit dem Messer in der tiefsten Position zu beginnen und anschließend je nach gewünschter Frästiefe das Messer anzuheben (Abb. 3, Pos.12).

Merke - Wenn die Maschine auf harten Böden nach vorne zu hüpfen beginnt, das Messer ganz absenken und im dritten Loch befestigen.

ACHTUNG: Bei angelassenem Motor Hände und Füße vom Fräsgehäuse fernhalten, da die Rotation der Messer äußerst gefährlich ist. Vor der Ausführung von irgendwelchen Arbeiten an der Fräse (z. B. Auswechseln der Hackmesser) IMMER DEN MOTOR ABSTELLEN.

VERSTELLBARER HÄUFELKÖRPER

Der verstellbare Häufelkörper (Abb. 23) dient zum Ziehen von Saat- oder Bewässerungsfurchen und wird durch die Schnellkupplung (Abb. 24) wie Pflug hinten am Getriebegehäuse angebaut. Durch Verstellen der Position der beiden Flügel wird eine Furchenbreite von mindestens 10 bis maximal 30 cm erlangt. Die Arbeitstiefe geht von 10 bis 20 cm. Falls in besonders harten Böden gearbeitet werden muss, empfiehlt es sich, den Boden vorher mit der Fräse aufzulockern und erst danach den Häufelkörper einzusetzen. Die Leistung des Häufelkörpers kann zusätzlich verbessert werden, indem die Luftreifen 5.00-10 montiert werden und eventuell auch die Radgewichte, um die Bodenhaftung zu verbessern.

MÄHBALKEN

Der auf dem Einachsschlepper montierbare Mähbalken verfügt über eine zentrale Steuerung. Dank seiner robusten Konstruktion und hohen Leistung ist dieser Mähbalken ideal zum Mähen von kleinen Flächen, für die sich der Kauf einer Motormähmaschine nicht lohnt, da diese die meiste Zeit des Jahres unbenutzt bleiben würde, während der Einachsschlepper auch mit anderen Geräten eingesetzt werden kann. Der Mähbalken wird anstelle der Fräse an der Gerätekupplung montiert. Den Lenkholm um 180° zur Motorseite hin drehen. Dazu den 1. Gang einlegen und danach die Steuerstangen aushaken. Den Holm drehen und die Stangen wieder in die oberen Halterungen einsetzen. Durch das Drehen des Lenkholms können dank des Mechanismus im Holmlager alle Gänge wie bei der Variante Einachsschlepper genutzt werden.

Wartung: Die Kreuzstifte durch den Schmiernippel auf der oszillierenden Kurbel alle acht Betriebsstunden fetten. Das Balkenschwinglager alle 50 Betriebsstunden durch die unter dem oszillierenden Schutz liegende Fettbuchse nachfetten.

Das Messer durch Einstellen der Messerhalterungen justieren; die Messerhalterungen dürfen nicht zu fest angezogen sein, da das Messer dadurch blockiert würde; es darf jedoch andererseits nicht zu viel Spiel im Verhältnis zu den Zahnplatten bestehen. Zum Einstellen der Messerhalterungen für die beiden Typen die Feststellschrauben lockern (Abb. 12), und die Druckschraube einstellen.

Sind die Messerhalterungen verbraucht, empfiehlt es sich, sie durch neue zu ersetzen, auch wenn sie noch Druck ausüben können.

Zum Einstellen des Spiels zwischen Messer und Abnutzstreifen die Schrauben, welche die Streifenandrücker zurückhalten, lockern und den Streifen nach vorne setzen, bis er gegen die Stange stößt, auf der die Messerabschnitte genagelt sind. Nun die Streifenandrücker wieder blockieren.

Zum Abnehmen des Messers die Messerkupplung L durch Abschrauben der beiden Schrauben abnehmen (Abb. 27, Pos. 3) und das Messer herausziehen. Nach dem Einsetzen des neuen Messers die Feststellschrauben der Kupplung wieder gut anziehen.

Immer gut geschliffene Messer verwenden; die Maschine arbeitet dadurch leichter und hält länger. Nach Beendigung der Arbeit jeden Tag den Mähbalken waschen und Schnittgut- und Erdreste entfernen. Hin und wieder kontrollieren, ob alle Schrauben fest angezogen sind.

SCHNEEFRÄSE

Die speziell für diesen Einachsschlepper konstruierte Schneefräse (Abb. 14) ist ideal zum Schneeräumen auf Plätzen, in Garageneinfahrten, usw. Sie besteht aus einer von einem vorne offenen Gehäuse umschlossenen Turbinenfräse, die bei hoher Drehzahl den Schnee aufnimmt und durch ein verstellbares Rohr auswirft. Der Schnee kann so in die gewünschte Richtung (nach rechts, links oder vorne mit allen Zwischenpositionen) 8-10 m weit geschleudert werden. Die Schneefräse wird an der Gerätekupplung montiert. Der Lenkholm muss um 180° auf die Motorseite gedreht werden; dazu wie bei der Montage des Mähbalkens beschrieben vorgehen. Die Schneefräse ist 60 cm breit und kann Schnee bis zu einer maximalen Höhe von 30 cm räumen. Für eine optimale Leistung wird die Montage der Radgewichte oder der Ketten empfohlen. Die beiden seitlichen Schlitten müssen so eingestellt werden, dass sie den Boden gerade noch streifen, wenn es sich um eine ebene Fläche handelt (asphaltierte Straßen), bei unebenem Gelände hingegen genügend Bodenfreiheit gewährleistet ist. **Wartung:** Nach dem Schneeräumen ist es ratsam, den in der Fräse verbliebenen Schnee zu entfernen, um ein Vereisen des Turbinenläufers zu vermeiden. **Reinigen Sie das Werkzeug nicht bei laufendem Motor. Achtung, Gefahr! Berühren Sie nie die rotierenden Teile der Schneefräse, wenn sie in Betrieb ist.**

PFLÜGE

Die für den Einachsschlepper konzipierten Pflüge (Abb. 15) ermöglichen ein gutes Pflügen ohne übermäßige Kraftanstrengung für den Benutzer. Folgende zwei Pflugtypen sind verfügbar: Einscharpflug oder 180°- Drehpflug. Der Letztere eignet sich besonders für Arbeiten, die in beide Richtungen ausgeführt werden müssen, wie zum Beispiel in Wein- oder Obstgärten. Die Furchentiefe kann je nach Bodenbeschaffenheit von 10 bis 15 cm erreichen. Die Leistungen können verbessert werden, indem die 5.00-12 Reifen montiert werden und eventuell auch die Radgewichte, um die Bodenhaftung zu erhöhen.

WIESENMÄHER

Der Wiesenmäher mit 50 cm rotierender Klinge (Abb. 20) wurde für die Pflege von Böden mit hohem Gras entworfen. Dank der hohen Leistung, der Antriebsräder, der Arbeitsgeschwindigkeit kann der Nutzer auch bei schweren Bedingungen mit geringem Aufwand und mit einer hohen Zeitersparnis arbeiten. Der Wiesenmäher wird durch einen Schnellanschluss an die Maschine verbunden. Der Lenkholm muss um 180° gedreht werden, so dass er über der Motorseite steht. Zur Beschreibung dieses Vorgangs befolgen Sie bitte die Anweisungen, die zur Montage des Balkenmähers notwendig sind. Die Übertragung erfolgt über ein Kegelradpaar. Das Messer ist zur Gewährleistung einer höheren Sicherheit mit einer Messerbremse ausgestattet. Die Schnitthöhe kann man durch die Spannringe auf dem Rad einstellen oder durch die zwei seitlichen Gleitstücke. Bei sehr hohem Gras, ziehen Sie das Rad und seine Stutze weg, und benutzen Sie die seitlichen Gleitstücke, um das Mähen des Grases zu vereinfachen. **Achtung! Die Rotation der Messer ist sehr gefährlich. Halten Sie Hände und Füße vom Wiesenmäher fern. Reinigen Sie das Werkzeug nicht bei laufendem Motor. Wartung:** Die Klinge muss immer scharf sein; dadurch wird die Schnittqualität verbessert, und der Motor wird nicht überansprucht. Alle 50 Betriebsstunden den Ölstand im Zahnradkasten kontrollieren; dazu den auf dem Gehäuse angebrachten Verschluss abnehmen und prüfen, dass das Öl nicht mehr als 50 mm tiefer vom Rand der Öffnung ist; gegebenenfalls mit **MP 80W/90 (API GL5 US MIL-L-2105D)** nachfüllen. Einmal jährlich den Ölwechsel vornehmen.

ACHTUNG: Das Messer ist aus speziellem, gehärtetem Stahl. Das Messer niemals schweißen wenn es verbraucht oder gebrochen ist, da es brechen und weit weggeschleudert werden könnten, was Schäden an Gegenständen und/oder Personen zur Folge haben könnte.

GEZOGENER ANHÄNGER

Der gezogene Anhänger (Abb. 16) ist eine nützliche Hilfe bei kleinen Transportarbeiten. Er zeichnet sich vor allem durch seine Wendigkeit, den geringen Platzbedarf und die schnelle Ankupplung an den Einachsschlepper aus. Der Anhänger kann direkt an die dafür vorgesehene Kupplung (Abb. 18) angeschlossen werden, ohne die Fräse abzumontieren. **Achtung! Benutzen Sie den Anhänger nicht, wenn die Hangneigung höher als 5% ist. Der Transport von**

Passagieren ist nicht erlaubt. Es ist verboten, mit dem Anhänger auf öffentlichen Straßen zu fahren.

RADGEWICHTE

Die Radgewichte werden auf die Radfelgen montiert und mit zwei der vier Muttern, die zur Befestigung der Räder dienen, befestigt. Sie erhöhen das Gewicht der Maschine und damit deren Bodenhaftung und sind für alle Arbeiten mit dem Pflug oder dem verstellbaren Häufelkörper empfehlenswert, sowie bei besonders anspruchsvollen Arbeiten mit der Fräse oder dem Anhänger (Abb. 17)

ANHÄNGERKUPPLUNG

Die Anhängerkupplung dient zum Ankuppeln des Sitzwagens oder des Anhängers, ohne dass die Fräse abgenommen werden muss. Sie wird am Zughaken der Maschine befestigt (Abb. 18).

STÜTZRAD FÜR FRÄSE

Das Stützrad sorgt beim Transport für die erforderliche Bodenfreiheit und stellt daher eine wesentliche Arbeitserleichterung dar (Abb. 10). **ACHTUNG: Hände und Füße vom Fräsgehäuse bei angelassenem Motor fernhalten, da die Rotation der Messer äußerst gefährlich ist. Vor dem Ein- oder Ausbau des Stützrads IMMER DEN MOTOR ABSTELLEN.**

SPURERWEITERUNGEN

Sie dienen zur Verbreiterung der Spur und erhöhen daher die Stabilität der Maschine in Schräglage. Die Spurverbreiterungen werden zwischen den Rädern und der Radnabe angebracht und verbreiten die Spur um 6 cm pro Seite (Abb. 21).

EISENRÄDER

Diese Räder werden vor allem beim Einsatz des Einachsschleppers mit Fräse auf besonders harten Böden verwendet. Die auf dem Radkreis angebrachten Schwellen dringen in den Boden ein, erhöhen so die Bodenhaftung, und verhindern ein Durchrutschen der Räder (Abb. 22). Die Eisenräder werden auch den Fällern eingesetzt, wo Gummireifen rutschen oder auf weichen oder frisch bearbeiteten Böden versinken könnten. Der Einsatz der Eisenräder lohnt sich wenn er auf diese Fälle beschränkt ist. In anderen Fällen, wo keine Extrembedingungen für die Bodenhaftung vorliegen, wird der Einsatz der Gummireifen empfohlen, denn so kommt die Maschine regelmäßig voran und vermeidet das Rutschen.

HÄUFELKÖRPER HINTER DER FRÄSE

Dient zum Ziehen von Saat- oder Bewässerungsfurchen und wird durch die Schnellkupplung wie Pflug hinten am Getriebegehäuse angebaut (Abb. 11).

ACHTUNG: Hände und Füße vom Fräsgehäuse bei angelassenem Motor fernhalten, da die Rotation der Messer äußerst gefährlich ist. Vor dem Ein- oder Ausbau des Häufelkörpers IMMER DEN MOTOR ABSTELLEN.

SCHWENKBARES SCHNEESCHILD 100 cm

Dieses Schneeschild dient zum Schneeräumen und zum Planieren von Schotter- oder Erdhaufen, und ist nach links und rechts schwenkbar (Abb. 19). Es kann direkt an die Schnellkupplung angebracht werden. Man muss den Lenkholm vom 180° auf die Motorseite drehen. Hierzu befolgen Sie die Anleitungen, die für den Anschluss des Balkenmähers erforderlich sind.

SCHWENKBARE KEHRMASCHINE 80 cm

Die Kehrmachine (Abb. 26) kann direkt an den Schnellanschluss wie der Balkenmäher angeschlossen werden. Sie ist zum Sauberhalten von Wegen und Plätzen geeignet. Sie kann frischen Schnee bis zu einer Höhe von 10/12 cm wegkehren. Sie kann nach rechts und links geneigt werden, um Schwaden zu legen und Wege zu bahnen. Die Kehrmachine wird direkt mit dem Schnellanschluss verbunden. Der Lenkholm muss um 180° auf die Motorseite gedreht werden; hierzu die Anleitungen für den Anschluss des Balkenmähers befolgen.

HINWEISE ZUM TRANSPORT

Das Fahren mit dem Einachsschlepper auf öffentlichen Straßen ist verboten. Wird die Maschine auf einem LKW oder einem Anhänger befördert, muss der Lenkholm gesenkt, der 1.Gang eingelegt und die Maschine mit Hilfe von Seilen befestigt werden. Stellen Sie sicher, dass ein dem Gewicht des Einachsschleppers angemessener Kran benutzt wird.

MOTOCULTOR GRILLO G55

Amable cliente,

dándole las gracias por la confianza y la preferencia otorgada a nuestro motocultor, confiamos en que el uso de esta nueva máquina suya se ajuste plenamente a sus necesidades.

Por el uso excelente y por su mantenimiento a través del tiempo, le rogamos lea atentamente y siga escrupulosamente las indicaciones de este libro; esto le permitirá obtener los máximos resultados y proteger su inversión.

Le rogamos que guarde este libro, el cual tendrá que acompañar siempre a la máquina.

DESCRIPCIÓN GENERAL Y USO PREVISTO

El motocultor es una máquina agrícola autopropulsada con un solo eje, equipada de fresa para la elaboración del terreno. Estas máquinas se utilizan para preparar el suelo (limpieza de las malezas, fresado superficial) y para pequeñas obras de acabado, entre los árboles y en la horticultura en general.

La máquina está constituida por un chasis portante sobre el que se encuentra posicionado el motor de explosión que acciona las ruedas y una toma de fuerza. Esta toma de fuerza es utilizada generalmente con un grupo fresa, además de otros accesorios como quitanieves, barra segadora, trituradora de hierba, pala frontal orientable, arado, barredora, bombas de tratamiento, etc...

La máquina es conducida por un operador que sigue los movimientos del motocultor a través de un manillar donde se encuentran los mandos.



**¡ATENCIÓN! Antes de arrancar el motor leer atentamente.
¡Las siguientes advertencias son importantes para su integridad física!**

ADVERTENCIAS CONTRA ACCIDENTES

La prudencia es el arma principal en la prevención de los accidentes.

Le rogamos vivamente que lea con atención las advertencias siguientes sobre el uso de la máquina, antes de empezar el trabajo.

El uso incorrecto del motocultor y de su equipamiento puede ser perjudicial; para reducir estas posibilidades adoptar las precauciones necesarias que se indican a continuación:

1. Lea este manual en su totalidad, antes de encender y poner en marcha el motocultor.
2. Preste una atención especial a las prohibiciones y a las etiquetas de seguridad alrededor de la máquina.
3. La rotación de la fresa es muy peligrosa, **no poner nunca las manos o los pies debajo de la fresa.**
4. Antes de permitir que otras personas trabajen con el motocultor, es preciso ponerlas al corriente de las normas de seguridad y de cómo se usa la máquina.
5. Antes de poner en servicio el motocultor, controlar que no hayan personas alrededor de la misma, especialmente niños (**respetar una distancia mínima de 15 metros**). No permitir que otras personas se acerquen al motocultor durante el arranque o durante el utilizzo del motocultor .
6. Sólo utilice el motocultor descansado. No se deberá trabajar después de tomar alcohol, medicamentos o drogas que puedan afectar a las capacidades físicas y/o cognitivas del operario.
7. Revisar siempre íntegramente el terreno antes de empezar el fresado, retirando las piedras, palos o cuerpos extraños que puedan ser arrojados lejos y resultar de ese modo sumamente peligrosos.
8. **Para trabajar con el motocultor, ponerse siempre una indumentaria apropiada. Utilice botas de seguridad, gafas o protectores faciales, auriculares o tapones anti-ruído, guantes de trabajo, pantalones largos. Evite el uso de prendas sueltas (p.e.**

- pantalones anchos, bufandas, pulseras etc...)** que puedan quedar atrapadas en los mandos o en la fresa.
9. En terrenos pendientes trabajar con cautela, en sentido transversal con respecto a la pendiente, nunca en sentido subida/bajada. Prestar suma atención en los cambios de dirección. No trabajar en terrenos demasiado escarpados.
 10. Se prohíbe el uso a los menores de 16 años.
 11. Antes de retroceder con la máquina en funcionamiento, controlar que no hayan personas u obstáculos. En caso de peligro, abandonar el manubrio: el motocultor se detendrá de inmediato.
 12. Es peligroso accionar las palancas bruscamente, con el motor al régimen máximo.
 13. Para evitar el peligro de exhalaciones venenosas, no utilizar el motor encendido en un local cerrado.
 14. **¡ATENCIÓN! La gasolina es sumamente inflamable.** Almacenar el combustible en recipientes fabricados específicamente con dicha finalidad. Antes de arrancar, repostar de combustible el depósito. Efectúe esta operación sólo al aire libre, apague siempre el motor, manténgase alejado de chispas o llamas, ¡no fume! Nunca quitar la tapa del depósito ni añadir gasolina con el motor en marcha o caliente. En caso de derrames de gasolina, no intente arrancar el motocultor en el mismo lugar: retírelo del área del derrame y evite crear una fuente de ignición hasta que los vapores del carburante se hayan disipado.
 15. Evitar derrames de carburante y tras haber llenado el depósito limpiar cualquier derrame antes de arrancar el motor.
 16. La rotación de la cuchilla de la cortadora de césped es sumamente peligrosa, **nunca poner las manos o los pies debajo del plato de corte.**
 17. Trabajar sólo a la luz del sol o con buena iluminación artificial.
 18. Nunca utilizar el motocultor Grillo para aplastar o triturar materiales de construcción, material plástico, metálico, raíces, troncos o residuos en general.
 19. Nunca utilizar la máquina para transportar personas o animales.
 20. **No manipular o desactivar los dispositivos de seguridad.**
 21. **No hacer ningún tipo de regulación o limpieza con el motor en marcha.**
 22. **No hacer controlar la máquina por nadie mientras esté conduciendo con el motor en marcha.**
 23. El usuario es siempre responsable de los daños sufridos por terceros, de los accidentes y de los peligros potenciales.
 24. Sustituir siempre las cuchillas dañadas o deformadas; inunca intentar repararlas!
 25. Se recomienda utilizar exclusivamente repuestos originales Grillo.
 26. Antes de empezar cualquier trabajo con la máquina, asegurarse de que todos los dispositivos de seguridad se encuentren en perfecto estado.
 27. Antes de comenzar a trabajar, controlar que los tornillos y las tuercas de bloqueo de la fresa y de las azadas están bien apretados.
 28. El equipamiento de protección (capós, guardabarros, etc.) se mantiene siempre durante el trabajo.
 29. No limpiar la fresa con el motor encendido.
 30. No usar la máquina con los piés descalzos.
 31. No modificar las regulaciones del motor, especialmente la cantidad máxima de revoluciones.
 32. Dejar enfriar el motor antes de guardar la máquina en ambientes cerrados.
 33. **ATENCIÓN:** Para reducir el peligro de incendio, mantener el motor, el silenciador del escape y los tubos de escape libres de hierba, hojas, polvo, etc..
 34. Si fuera necesario vaciar el tanque de combustible, efectuar la operación al aire libre.
 35. Siempre ande, nunca corra.
 36. Al arrancar la máquina, mantener los piés bien alejados de la fresa.
 37. No levantar o transportar la máquina con el motor en marcha.
 38. **Nunca almacenar la máquina con gasolina dentro del depósito en locales donde los vapores puedan alcanzar una llama o una chispa.**
 39. Los motocultores Grillo han sido diseñados únicamente para ser utilizados con accesorios originales Grillo o con accesorios de productores autorizados por Grillo S.p.A. No montar

accesorios no originales o producidos por constructores no autorizados o modificados sin autorización de Grillo. Para cualquier duda ponerse siempre en contacto con un revendedor autorizado Grillo o directamente con el Servicio Asistencia Grillo.

Cualquier uso impropio supone la anulación de la garantía y la exoneración de cualquier responsabilidad del fabricante.

¡ATENCIÓN!

En caso de uso continuativo del accesorio, se recomienda el empleo de protecciones contra el ruido. Utilizar tapones o auriculares anti ruido conformes a la normativa vigente (fig. A).



FIG. A

IDENTIFICACIÓN Y ASISTENCIA



IDENTIFICACIÓN

La máquina va dotada de una placa situada sobre el chasis con el número de matrícula. Este número es indispensable para cualquier intervención técnica y para solicitar los recambios.

SERVICIO DE ASISTENCIA

Este manual da las indicaciones para usar el motocultor y para efectuar un mantenimiento básico correcto, que puede realizar el mismo usuario. Para las operaciones que no se describen en este libro, consultarse con el Revendedor de la Zona.

RECAMBIOS

Se aconseja emplear exclusivamente recambios originales, los únicos que ofrecen características de seguridad e intercambiabilidad. Cualquier pedido ha de llevar el número de matrícula. Para los recambios del motor, atenerse a las indicaciones del libro específico.

GARANTÍA

La garantía se solicita en los modos y dentro de los límites previstos por la ley vigente. Por lo que concierne al motor, son válidas las condiciones previstas por los Fabricantes correspondientes.

COMO SOLICITAR LOS RECAMBIOS

Indicar siempre el número de matrícula de la máquina y el código de la pieza que se ha de sustituir. Dirigirse a nuestros centros de recambios que se encuentran en todas las provincias. Nuestras señas son:

GRILLO S.p.A.
Via Cervese 1701 - 47521 CESENA (FC) - ITALIA
Tel. 0039 / 0547 / 603111 - Fax 0039 / 0547 / 632011
Web site: www.grillospa.it - E-mail: grillo@grillospa.it

CARACTERISTICAS TECNICAS G55

TIPOS DE MOTOR:

- ROBIN SUBARU EX 17, 169 cc, 5 HP a 3600 g/min., monocilindrico gasolina
- HONDA GX160, 163 cc, 4,8 HP a 3600 g/min., monocilindrico gasolina
- KOHLER 3000, 196 cc, 5,5 HP a 3600 g/min., monocilindrico gasolina

MÁQUINA

Embrague: cónico activo.

Cambio: de engranajes de 4 marchas de las cuales 2 hacia adelante y 2 marchas atrás en versión motocultor y en versión motosegadora (girando el manillar).

Las velocidades de avance en km/h con motor a 3600 r.p.m. son las siguientes:

MARCHA	VELOCIDAD RUEDAS 4.00-8
1a	1,1
2a	2,6
1a ATRAS	1,1
2a ATRAS	2,6

Toma de fuerza: de 965 vueltas independientes del cambio con motor a 3600 r.p.m.

Ruedas: neumáticos 4.00-8 – 16-6.50/8.

Fresa: estándar 58 cm y regulable a 37-50 cm.

Manillar: regulable en altura y lateralmente en varias posiciones, reversible.

Vía: medidas en la parte exterior de las ruedas: con ruedas neumáticas 4.00-8 > 42 cm.; con ruedas metálicas de jaula > 36-44 cm.

Equipos y accesorios: fresa, barra segadora, quitanieves, arado, asurcador, cortahierba, remolque arrastrado, rueda de fresa, tiro de remolque, contrapesos, ruedas de hierro, carro contenedor.

PUESTA EN SERVICIO DE LA MÁQUINA

1. Controlar que la máquina esté íntegra y que no haya sufrido daños durante el transporte.
2. Sacar el motocultor del embalaje prestando atención a no dañar palancas y cables. Utilizar un medio elevador adecuado (capacidad mínima: 200kg). Antes de apoyar el motocultor al suelo, montar los neumáticos apretando bien las tuercas de fijación (fig. 3, n.16).
3. Para optimizar el embalaje, el motocultor se entrega con el manillar colocado en posición motosegadora (encima del motor). Para posicionarlo en versión motocultor, presionar la palanca (fig. 3, n.8) y girar el manillar en sentido antihorario 180°, con cuidado y prestando atención a no aplastar los cables. Luego, insertar las palancas de mando de las marchas y del inversor dentro de los ojales (ver fig. 3).
4. Antes de montar el accesorio, engrasar el rebordeado de la PTO de la máquina y el acople a tres dientes. Para montar el accesorio (p.e. fresa, barra segadora etc...) insertar por completo el ataque del accesorio en la máquina. Para fijar bien el accesorio con la máquina, girar la palanca del ataque rápido en la posición "bloqueada" (ver fig. 2).
5. Cargar el aceite motor ateniéndose al manual de instrucciones adjunto.
6. Controlar el aceite de la caja de cambios (fig. 6) tipo MP 80W 90, correspondencia internacional API GL5, US MILL-2105D) con una cantidad de 2,2 litros.
7. Colocar el aceite en el filtro de aire en baño de aceite (en caso de versiones con este tipo de filtro) utilizando el mismo tipo de aceite que el del motor (fig. 8).
8. Controlar la presión de los neumáticos (consultar tabla).

PRESIÓN NEUMÁTICOS		
4.00-8	2 PLY RATING	1,1 BAR

16-6.50/8	2	“	“	1,2	“
5.00-10	2	“	“	1,5	“

9. En caso de versiones con arranque eléctrico controlar el voltaje de la batería, que no debe resultar inferior al valor de 12 voltios; de lo contrario proceder a su carga a 12,5 voltios en carga lenta por 2 horas.

¡IMPORTANTE! Durante el montaje, evitar la inversión de polos de la batería (versión con arranque eléctrico).

10) Llenar el tanque de combustible sirviéndose de un embudo dotado de filtro muy fino.

11) Los controles de los niveles deben ser efectuados con la máquina en posición horizontal.

INSTRUCCIONES DE USO

Antes de arrancar el motor controlar siempre:

- Los niveles del aceite en el motor (fig. 5) y en la caja del cambio; el tapón de nivel está colocado en la tapa superior (fig. 6); el aceite ha de llegar a la posición que está entre los dos bordes.
- Que todos los tornillos y tuercas están bien apretados, sobre todo los de fijación de las azadas y de los equipos al motocultor.
- Que todas las palancas están en posición de punto muerto.
- Que la toma de fuerza está desactivada. **ATENCIÓN:** al apretar la palanca (fig. 4) la toma de fuerza y el accesorio se desactivan; al abandonar la palanca, la toma de fuerza y el accesorio se activan (ver etiqueta PTO fig.1)
- Que el filtro del aire (vers. en seco) está bien limpio (fig. 7). ¡Atención! No soplar el cartucho con aire comprimido. Sustituirlo si resulta muy atascado.
- Que el filtro del aire (vers. en baño de aceite) está bien limpio y el aceite en su nivel (fig. 8).
- Llenar el depósito de combustible utilizando un embudo dotado de filtro muy fino. El tapón del depósito del carburante se encuentra sobre el motor. Para repostar, subir el capó de plástico del motor (fig. 3, n.5) y destornillar el tapón.

ARRANQUE DEL MOTOR GASOLINA

Abrir el grifo del combustible (fig. 3, n.17), empujar hasta mitad del recorrido la palanca de mando del gas (fig.3, n.1) y, si el motor está frío, accionar el dispositivo de starter (fig. 3, n.18). Para motores con arranque con autoenvolvente: arrancar el motor tirando energicamente de la empuñadura del autoenrollador (fig. 3, n. 3).

ARRANQUE DEL MOTOR DIESEL

Empujar hasta mitad del recorrido la palanca de mando del gas (fig.3, n.1). Asegurarse que el interruptor de paro (fig.3, n.15) está posicionado hacia arriba.

- Para motores con arranque de tiro con autoenvolvente: tirar con fuerza de la empuñadura del autoenvolvente
- Para motores con arranque eléctrico: girar en sentido horario la llave de arranque colocada sobre el manillar (fig.9).

ARRANQUE DE LA MAQUINA

Asegurarse que la palanca del inversor de marcha (fig.3, n.7) está en posición de “marcha adelante” (ver etiqueta marcha atrás fig.1).

Escoger la marcha deseada por medio de la palanca (fig.3, n.6). Si no se engrana inmediatamente pisar ligera y frecuentemente el embrague y acompañar a la palanca hasta insertar la marcha por completo.

La máquina se pone en movimiento tras empujar el botón de seguridad gris (fig.3, n.13) y empujando hacia abajo la palanca roja del embrague (fig.3, n.2).

Abandonando la palanca roja (fig.3, n.2) esta retorna en la posición vertical: la máquina se detiene pero el motor permanece en marcha.

COMIENZO DEL TRABAJO

Para activar la fresa, desbloquear la palanca de la toma de fuerza (fig. 4) presionando el dispositivo de seguridad colocado sobre la manilla.

ATENCIÓN: al apretar la palanca (fig. 4) la toma de fuerza y el accesorio se desactivan; al abandonar la palanca, la toma de fuerza y el accesorio se activan (ver etiqueta PTO fig.1)

ATENCIÓN: cuando la fresa está activa, no poner nunca las manos o los pies debajo del capó ni levantar su puerta frontal: para asegurar un empleo seguro del accesorio, la puerta del capó de la fresa debe ser siempre mantenida adherente al suelo.

NOTA: para evitar problemas en el embrague durante el trabajo, la palanca roja debe mantenerse bien presionada.

¡Atención! No trabajar con la palanca parcialmente presionada.

Para desactivar la rotación de la fresa, apretar la manilla (fig. 4) hasta escuchar el clic del dispositivo de seguridad gris colocado sobre la manilla misma.

MARCHA ATRÁS (máquina en versión motocultor)

Para engranar la marcha atrás con el modelo G55 en versión motocultor hay que presionar la palanca (fig. 3, n.7). Si la marcha atrás no se engrana inmediatamente, pisar ligera y frecuentemente el embrague y acompañar a la palanca hasta insertar la marcha por completo.

¡Atención! antes de presionar la palanca roja del embrague para poner la máquina en movimiento controlar siempre la marcha insertada – si hacia adelante o hacia atrás (ver etiqueta marcha atrás fig.1).

¡Atención! en todos los motocultores Grillo, para razones de seguridad, no es posible fresar en marcha atrás. Antes de poner la marcha atrás, siempre hay que desactivar la toma de fuerza. Por si acaso se engrana la marcha atrás con la fresa en movimiento, un sistema de seguridad desactivará la PTO parando la rotación de la fresa.

EN CASO DE PELIGRO, ABANDONAR LA PALANCA ROJA DEL EMBRAGUE (fig.3, n2): LA MÁQUINA Y LA FRESA SE DETENDRÁN DE INMEDIATO.

REGULACIÓN DEL MANILLAR

Para regular la altura del manillar, desbloquear la palanca (fig. 3,n.10), subir o bajar el manillar y soltar la palanca para bloquear el manillar en la posición deseada. Para regular lateralmente el manillar, apretar la palanca (fig.3, n.12), girar el manillar hacia la derecha o hacia la izquierda y abandonar la palanca para bloquear el manillar en la posición deseada.

PARO DEL MOTOR GASOLINA

Llevar la palanca del acelerador en posición "0" (fig. 3, n.14).

PARO DEL MOTOR DIESEL

Presionar por completo la palanca de paro colocada sobre el manillar, a mano izquierda (fig.3, n.15).

ATENCIÓN: en las máquinas equipadas con arranque eléctrico, después de apagar el motor, girar la llave de arranque en sentido antihorario para desconectar la batería (ver fig. 9). Si la llave quedara en posición de arranque con motor apagado, la batería podría descargarse por completo.

FIN DEL TRABAJO

Una vez terminado el trabajo, apagar el motor, sacar la llave de arranque (para máquinas con arranque eléctrico). Colocar la palanca del cambio en posición de punto muerto y desactivar la PTO. Cuando el cambio se encuentra en posición de punto muerto (indicada por la letra F) es posible desplazar la máquina manualmente.

ATENCIÓN: nunca dejar la máquina en pendientes con el cambio en posición de punto muerto. Al ser necesario, siempre meter la primera marcha.

ATENCIÓN: nunca dejar la máquina sin supervisión y/o al alcance de niños o de personas que no hayan leído el presente manual o que no hayan recibido adecuadas instrucciones para un uso seguro y apropiado del motocultor.

POSIBLES INCONVENIENTES Y SUS REMEDIOS

A continuación damos una lista de los pequeños inconvenientes que pueden producirse al utilizar un motocultor y que el cliente puede remediar directamente:

1) El motor no arranca (**motor gasolina**). Efectuar por este orden los controles siguientes:

- que el depósito de la gasolina está lleno hasta la mitad por lo menos;
- que el grifo de la gasolina está abierto;
- que el estarter está accionado (si el motor está frío);
- que la gasolina llega al carburador;
- que el respiradero del tapón del depósito no está obstruido;
- que el filtro de red a la entrada del carburador está limpio;
- que los surtidores del carburador están limpios. Para controlarlos, desenroscarlos y si están sucios, limpiarlos con un chorro de aire;
- que la bujía da la chispa. Para efectuar este control, desmontar la bujía, volver a conectarla al cable que le lleva la corriente, apoyar la parte metálica a masa, y hacer que la polea del motor gire como si tuviera que arrancarlo. Si no se produce la chispa entre los dos electrodos, controlar las conexiones del cable de la bujía y si la corriente sigue sin llegar, sustituir la bujía. Si esta última sustitución tampoco da buenos resultados, la avería se deberá localizar en la instalación eléctrica, en el condensador, o en la bobina o en cualquier otro órgano, y conviene dirigirse al centro de asistencia más cercano o a un taller especializado.

2) El motor no arranca (**motor gasóleo**). Efectuar por este orden los controles siguientes:

- que el respiradero del tapón del depósito no está obstruido;
- que el depósito del gasóleo está por lo menos lleno hasta la mitad.

3) El motor está en marcha pero la máquina no avanza. Efectuar por este orden los controles siguientes:

- asegurarse que la velocidad está bien metida.
- verificar que la palanca roja del embrague (fig.3, n.2) está presionada por completo y que el resorte (fig.3A) está presionado también. Al no ser así, regular el embrague por medio del registro puesto en el cable del embrague (fig. 3, n.4).

4) Si la fresa no gira, efectuar por este orden los controles siguientes:

- asegurarse que la palanca de la toma de fuerza (fig.4) está desbloqueada (posicionada hacia abajo, ver etiqueta fig.1).
- asegurarse que la palanca del inversor está en posición de marcha hacia adelante y no de marcha atrás.
- asegurarse que la palanca roja del embrague (fig.3, n.2) está presionada por completo y que el resorte (fig.3A) está presionado también. Al no ser así, regular el embrague por medio del registro puesto en el cable del embrague (fig. 3, n.4).

• 5) Si el motor (**motor gasolina**) no se apaga efectuar por este orden los controles siguientes:

- asegurarse que la manilla del acelerador (fig.3, n.1) se encuentra en la posición 0 (completamente cerrada – fig.3, n.14).
- asegurarse que el cable eléctrico del paro motor está correctamente conectado a la manilla del acelerador y al conector sobre el motor.

• 6) Si el motor (**motor diesel**) no se apaga efectuar por este orden los controles siguientes:

- asegurarse que la manilla de paro para los motores diesel, colocada a mano izquierda sobre el manubrio (fig.3, n.15), está presionada por completo hacia abajo.
- Asegurarse que el cable de paro motor está correctamente conectado al motor.

ALMACENAMIENTO DURANTE PERIODOS DE LARGA INACTIVIDAD

Si la máquina no va a ser utilizada durante un largo periodo de tiempo, se deberán adoptar las siguientes precauciones:

- vaciar el depósito

- lavar esmeradamente el motor y la máquina

MANTENIMIENTO Y LUBRICACIÓN

¡ATENCIÓN!

- **Desconectar la bujía, antes de comenzar toda intervención de limpieza, mantenimiento o reparación. Ponerse prendas apropiadas y guantes de trabajo.**
- **Si fuera necesario levantar la máquina o parte de esa, utilizar siempre herramienta adecuada como soportes o ganchos de seguridad.**
- **No dejar la máquina en mantenimiento, sin dispositivos de seguridad o levantada en lugares accesibles a personas inexpertas, especialmente niños.**
- **Nunca desechar en el medio ambiente el aceite usado, la gasolina, el gasoleo o cualquier otro producto contaminante.**
- **Un mantenimiento eficaz y una correcta lubricación contribuyen a mantener la máquina en perfectas condiciones.**

RODAJE: pasadas las primeras veinte horas de trabajo sustituir el aceite del motor.

MOTOR - Para los intervalos de lubricación seguir las normas contenidas en el libro del motor. En general conviene controlar el nivel del aceite cada 8 horas de trabajo y sustituirlo cada 100 horas. Emplear siempre aceite **15W40**. Para el filtro de aire controlar el nivel cada 8 horas, o incluso más frecuentemente si el ambiente es muy polvoriento. Para restablecer el nivel utilizar el mismo aceite del motor (véase libro del motor). Para las versiones con filtro en seco, cambiar el cartucho si se encuentra atascado (no use chorros de aire para limpiarlo).

CAJA DEL CAMBIO - Controlar el nivel del aceite cada 50 horas de trabajo quitando el tapón y controlando que, con la máquina horizontal, el aceite llega a la posición situada entre los dos bordes. De ser necesario, añadir aceite **MP 80 W/90 (API GL5 US MIL-L-2105D)**. Cambiar el aceite una vez al año.

REGLAS UTILES PARA UN BUEN USO:

1. Soltar siempre la palanca roja del embrague (fig.3, n.2) cuando se pasa de las marchas hacia adelante a las marchas atrás y viceversa.
2. Soltar siempre la palanca roja del embrague (fig.3, n.2) antes de activar la toma de fuerza.
3. No dejar nunca la máquina a la intemperie.
4. Mantener siempre limpios los cables y las palancas.
5. Nunca forzar la palanca de la marcha atrás: si no engrana, pisar ligera y frecuentemente el embrague y acompañar a la palanca hasta insertar la marcha por completo..
6. No forzar nunca el motor; cuando sale humo por el escape, está bajo esfuerzo: ¡reduce la velocidad!
7. Se pueden azar también terrenos imposibles; pero antes es necesario calentar bien el motor y hacer un buen rodaje a la máquina.
8. Controlar a menudo la presión de los neumáticos.
9. Al montar el equipo (ej.: la fresa), tratar de no estropear el centrado de aluminio de la caja de cambios de la máquina (ver fig.2).

MANTENIMIENTO DE FIN DE TEMPORADA

Lavar la máquina con cuidado; sustituir el aceite tanto en el motor como en el cárter del cambio de la fresa, limpiar el filtro de aire. Afilan las azadas y engrasarlas; si están desgastadas: cambiarlas.

ATENCIÓN: las azadas son de acero especial, tratado termicamente: si dañadas o con fisuras, nunca soldarlas sino remplazarlas. Podrían romperse y ser lanzadas causando graves daños a cosas y/o personas.

TABLA RECAPITULATIVA DE MANTENIMIENTO					
INTERVENTOS	CADA 8 HORAS	PRIMERAS 20 HORAS	CADA 50 HORAS	CADA 100 HORAS	CADA AÑO O CADA 200 HORAS
Aceite motor	Controlar el nivel	•			
	Sustituir		•	•	
Filtro aire	Controlar	•			
	Sustituir				*
Bujía	Controlar/registrar			•	
	Sustituir				•
Aceite caja de cambios	Controlar el nivel	•			
	Sustituir				•
Controlen que la rejilla de aspiración motor sea limpia		•			
Barra segadora	Controlar acople		•	•	
	Lubricar	•			
Controlar afilado y fijación azadas			•	•	
Lubricar con grasa		•			
Controlar regulación embrague			•	•	

- intervención recomendada
- * intervenir si necesario

EQUIPOS

FRESA

La fresa sirve para romper la capa superficial del terreno con objeto de aumentar la permeabilidad y al mismo tiempo para despejarlo de las malas hierbas. El fresado puede realizarse en primera velocidad si el terreno es duro y tenaz o en segunda si el terreno es suelto y arenoso. La profundidad de fresado puede variarse levantando o bajando la cuchilla central situada bajo el cuerpo de la fresa. Para aumentar la profundidad hay que desplazar la cuchilla hacia arriba. Conviene comenzar el trabajo con la cuchilla en la posición más baja y luego levantar-la si se desea obtener más profundidad. Regular la profundidad de fresado por medio de la palanca negra colocada sobre la fresa (fig.3, n.12).

NOTA: En los terrenos duros, si la máquina tiende a saltar hacia delante, bajar al máximo la cuchilla.

ATENCIÓN: nunca poner las manos o los pies debajo del capó de la fresa a motor encendido. La rotación de la fresa es sumamente peligrosa. Antes de efectuar cualquier operación (sustitución de una cuchilla etc..) APAGAR SIEMPRE EL MOTOR.

ASURCADOR REGULABLE

El asurcador regulable (fig. 23) es una herramienta estudiada especialmente para efectuar surcos de sembrado o de riego. Se aplica como los arados a través del ataque rápido (fig. 24) colocado en la parte trasera de la caja del cambio. La posibilidad de variar la posición de las dos alas permite regular la anchura del surco de un mínimo de 10 a un máximo de 30 centímetros. La profundidad del surco puede variar de 10 a 20 cm. De tener que trabajar en terrenos muy duros conviene efectuar antes una operación de fresado y luego pasar al trabajo con el asurcador. Las prestaciones que pueden obtenerse pueden aumentarse montando las ruedas neumáticas 5.00-12 y de ser necesario los contrapesos que aumentan la adherencia.

BARRA SEGADORA

La barra segadora (fig. 13) aplicable al motocultor cuenta con un accionamiento central. La construcción robusta y el gran rendimiento la convierten en el medio ideal para segar pequeñas parcelas de terreno donde no se justifique la compra de una segadora mecánica, que no se utilizaría gran parte del año, mientras que el motocultor puede utilizarse con otros equipos. La barra va montada en el ataque de los equipos del motocultor, en lugar de la fresa. El manillar se girará 180° colocándolo por la parte del motor. Antes de girar el manillar, el cambio se colocará en 1ª, luego se desengancharán las palancas de mando de las marchas y de la toma de fuerza. Una vez girado el manillar, las palancas se han de volver a colocar en los soportes superiores.

Mantenimiento: engrasar cada 8 horas de trabajo los pernos de la cruceta a través del engrasador situado en la manilla oscilante. Engrasar cada 50 horas de trabajo también el casquillo de oscilación de la barra, a través del engrasador situado bajo la protección oscilante.

Mantener regulada la cuchilla regulando oportunamente los prensacuchillas que no han de bloquear la cuchilla pero tampoco permitir una holgura excesiva respecto a las chapitas de los dientes. Para efectuar el reglaje de los prensacuchillas para los dos tipos, se aflojan los tornillos de bloqueo (fig. 12) y se regula el tornillo de presión. Cuando los prensacuchillas están gastados, conviene sustituirlos cuando aún puedan prensar. Regular la holgura entre la cuchilla y la tira de consumo aflojando los tornillos que fijan los prensatiras y desplazando hacia adelante la tira hasta que se apoye contra la varilla que lleva clavadas las secciones de la cuchilla. Bloquear otra vez los prensatiras. Para desmontar la cuchilla quitar el empalme de la cuchilla L desmontando los dos tornillos (fig. 27, n° 3) y extraer la cuchilla. Tras haber montado la cuchilla, tratar de apretar bien los tornillos de fijación del empalme. Utilizar siempre cuchillas bien afiladas: la máquina sufrirá menos esfuerzos y durará más. Tras cada jornada de trabajo lavar la barra segadora quitándole cualquier residuo de hierba o tierra; controlar de vez en cuando que todos los tornillos están bien apretados.

QUITANIEVES

Este equipo (fig. 14) estudiado expresamente para este motocultor, es sumamente útil para despejar la nieve de las explanadas, accesos de garaje, etc. Está compuesto de una fresa turbina, encerrada en un cárter abierto por delante, que girando a gran régimen de rotación recoge la nieve y la expulsa a través de un tubo de lanzamiento de inclinación regulable. La nieve puede lanzarse así hasta una distancia de 8-10 m. en la dirección deseada (a la derecha o a la izquierda o hacia adelante con todas las posiciones intermedias). El quitanieves se monta en la brida de empalme de los equipos. El manillar se girará 180° colocándolo por la parte del motor; para ello seguir las instrucciones dadas para el montaje de la barra segadora. Para que el quitanieves gire habría que desactivar el dispositivo de seguridad que impide que se activen simultáneamente la marcha atrás y la toma de fuerza (en cambio, necesario para usar la fresa). Para ello bastará con quitar el tornillo situado en la palanca de la toma de fuerza.

El quitanieves tiene 60 cm de ancho y tiene capacidad para despejar la nieve hasta una altura máxima de 30cm. Para obtener buenas prestaciones se aconseja montar los contrapesos o las cadenas. Si la nieve estuviera muy mojada conviene mantener la boca de lanzamiento dirigida hacia delante para evitar atascos en la salida. Las dos pequeñas correderas laterales se regularán para que roce ligeramente el terreno, si éste es bien plano (calles asfaltadas), o para mantener alto el quitanieves si el terreno es accidentado.

Mantenimiento: una vez terminado el trabajo conviene siempre quitar la nieve que se ha quedado en el quitanieves para evitar que, al helarse, bloquee el rotor de la turbina. **No limpie la herramienta con el motor en marcha. Cuidado: ¡ peligro! No toque la parte en movimiento del quitanieves por ninguna razón.**

ARADOS

Los arados (fig. 15) estudiados para el motocultor se han puesto a punto especialmente para realizar trabajos de arado sin que el operador se canse excesivamente. Se ofrecen dos tipos: monosurco o giratorio de 180°. Este último es muy indicado cuando se hayan de efectuar trabajos en las dos direcciones, como recalces de hileras de viñas o vergeles. La profundidad del surco que puede obtenerse puede variar de 10 a 15 cm según el terreno. Las prestaciones pueden ser todavía mejores montando las ruedas neumáticas 5.00-12 y de ser necesario los contrapesos que aumentan la adherencia.

CORTACÉSPED / DESBROZADORA

El cortacésped / desbrozadora de cuchilla rotativa de cm 50 (fig. 20) se ha estudiado para el mantenimiento de los terrenos con hierbas altas. En efecto, su elevada potencia, las ruedas motrices y la velocidad de trabajo permiten trabajar en las condiciones más difíciles, sin cansancio para el operador y ahorrando tiempo. El cortacésped / desbrozadora se monta en la brida de empalme de los equipos. El manillar se girará 180° colocándolo por la parte del motor; para ello seguir las instrucciones dadas para el montaje de la barra segadora.

La transmisión del movimiento de la cuchilla se obtiene por medio de un par de engranajes cónicos. La cuchilla cuenta con un freno. La regulación de la altura de corte se efectúa modificando la altura de la rueda o de los trineos laterales. **¡Cuidado! La rotación de la cuchilla es muy peligrosa. No meta manos ni pies debajo de la trituradora de hierba. No limpie la herramienta con el motor en marcha.**

Mantenimiento: mantener la cuchilla del cortacésped siempre bien afilada: el corte será mejor y el motor forzará menos. Controlar cada 50 horas de trabajo el nivel del aceite en la caja de los engranajes quitando el tapón situado en la parte superior de la caja y comprobar que el nivel del aceite llega al menos a 50 mm del borde del orificio; si el nivel fuera más bajo añadir aceite de cambios **80W/90** (API GL5 US MIL-L-2105D). Cambiar el aceite una vez al año.

ATENCIÓN: las azadas son de acero especial, tratado termicamente: si dañadas o con fisuras, nunca soldarlas sino remplazarlas. Podrían romperse y ser lanzadas causando graves daños a cosas y/o personas.

REMOLQUE

El remolque (fig. 16) construido para el motocultor es un accesorio muy útil para efectuar pequeños transportes. Su maniobrabilidad, las dimensiones ajustadas y la rápida aplicación al motocultor representan sus características más destacables. El remolque puede aplicarse directamente al motocultor dejando montada la fresa y conectándolo a su ataque específico (fig. 18). **No utilicen el remolque en pendientes superiores al 5%. No es posible su uso para el transporte de personas. El remolque no puede ser utilizado para circular en carretera.**

CONTRAPESOS PARA RUEDAS

Los contrapesos se montan en las llantas de las ruedas y se fijan con dos de las cuatro tuercas que fijan las ruedas en cuestión. Sirven para aumentar el peso de la máquina y por tanto la adherencia; se aconsejan en los trabajos con arado, con asurcador regulable y de ser necesario con fresa o remolque si se desean obtener prestaciones máximas (fig. 17).

ENGANCHE DE TIRO

El enganche de tiro sirve para acoplar al motocultor el carro de traslado o el remolque, sin desmontar la fresa. Este empalme se fija al gancho de remolcado del motocultor (fig. 18).

RUEDA TRASLADO FRESA

Es muy útil en los desplazamientos de la máquina porque manteniendo levantada la fresa del terreno hace más fácil y menos cansado su traslado (fig. 10).

¡Cuidado! La rotación de la cuchilla es muy peligrosa. Nunca meter las manos o los pies debajo del capó de la fresa, con el motor en marcha. Antes de montar/desmontar la rueda de traslado APAGAR SIEMPRE EL MOTOR.

SEPARADORES DE RUEDAS

Sirven para ensanchar la vía y aumentan la estabilidad de la máquina en las pendientes transversales. Se montan entre las ruedas y los bujes porta ruedas y ensanchan la vía 6 cm por cada parte (fig. 21).

RUEDAS METÁLICAS DE JAULA

Estas ruedas se usan sobre todo al utilizar el motocultor con fresa en terrenos muy duros. De hecho, las traviesas situadas en la circunferencia de las ruedas penetran en el terreno realizando un buen anclaje de la máquina al suelo e impidiendo que las ruedas patinen (fig. 22).

Las ruedas metálicas de jaula se utilizan también cuando las ruedas neumáticas podrían patinar o hundirse en terrenos suaves porque recién labrados. El empleo de las ruedas metálicas tendría que ser limitado a estos casos. En los demás casos se aconseja el empleo de las ruedas neumáticas que, si no es necesaria una extrema adherencia, dan a la máquina una tracción más constante y hacen de cojinete elástico entre el motocultor y el terreno. Son disponibles también anillos gemelos para acoplar a estas ruedas.

SURCADOR RETROFRESA

Se aplica posteriormente a la fresa y trabaja conjuntamente con esta. Sirve para trazar surcos de riego o siembra (fig. 11).

¡Cuidado! La rotación de la cuchilla es muy peligrosa. Nunca meter las manos o los pies debajo del capó de la fresa, con el motor en marcha. Antes de montar/desmontar el surcador retrofresa APAGAR SIEMPRE EL MOTOR.

PALA FRONTAL cm 100

La pala frontal orientable, gracias a su resistencia, es la herramienta ideal para quitar la nieve y aplanar cúmulos de grava o tierra. Se puede inclinar hacia la derecha o la izquierda (fig. 19). Se aplica directamente al enganche rápido. El manillar se girará 180° colocándolo por la parte del motor; para ello seguir las instrucciones dadas para el montaje de la barra segadora.

BARREDORA ORIENTABLE cm 80

La barredora orientable (fig.26) se monta siguiendo el mismo procedimiento de la barra segadora. El manillar se girará 180° colocándolo por la parte del motor; para ello seguir las instrucciones dadas para el montaje de la barra segadora.

Es una herramienta muy útil para despejar explanadas, calles etc...

Puede ser utilizada también para despejar la nieve fresca hasta una altura de 10 – 12 cm. La barredora es inclinable hacia la derecha o hacia la izquierda y se aplica al ataque de los equipos. El manillar se girará 180° colocándolo por la parte del motor; para ello seguir las instrucciones dadas para el montaje de la barra segadora.

ADVERTENCIAS PARA EL TRANSPORTE

El motocultor no puede circular por carretera pública. Si la máquina se transporta sobre un camión o sobre un remolque, será necesario bajar el manillar, meter la primera marcha, y amarrar de manera segura la máquina al medio transporte por medio de correas y/o cuerdas. Si se utiliza un medio elevador para cargar la máquina, verificar que la capacidad de elevación sea adecuada al peso de la máquina.

MOTOCULTIVADOR GRILLO G55

Caro cliente,

Obrigado por ter escolhido o nosso motocultivador. Estamos certos de que o desempenho da sua nova máquina irá de encontro às suas expectativas. Para assegurar um óptimo desempenho e manutenção, por favor leia este manual cuidadosamente e siga as suas instruções. Desta forma irá obter os melhores resultados e proteger o seu investimento. Este manual deve ser sempre mantido com a máquina.

DESCRIÇÃO GERAL E UTILIZAÇÃO

O Grillo G55 é um motocultivador, de eixo único, completado com uma fresa rotativa para lavrar o solo. Estas máquinas são usadas essencialmente para preparar o solo (eliminar as ervas daninhas, lavrar a superfície do solo) e usadas na jardinagem, para pequenos trabalhos no solo, trabalho de refinação ou entrelinhas em pomares. A máquina é construída em chassis e equipada com um motor a gasolina ou diesel. O motor conduz as rodas e T.D.F., que geralmente está ligado à fresa rotativa. Outros acessórios podem estar ligados ao T.D.F. tais como um limpa neves, lâmina dianteira oscilante, barras de corte, cortadores rotativos, arados, escovas de energia e bombas de pulverização. O Grillo G55 é uma máquina controlada a pé, o condutor guia a máquina através do guiador onde estão montados os controles.



CUIDADADO! Antes de usar o motor, leia cuidadosamente isto. Os avisos seguintes são muito importantes para assegurar a sua segurança.

AVISOS

Precaução é a melhor forma de prevenir acidentes. Nós insistimos para que leia estes avisos que se seguem antes de usar este motocultivador ou antes de começar qualquer trabalho. O uso incorrecto do motocultivador e seus equipamentos pode ser perigoso. Para reduzir os riscos ao máximo, observe as precauções necessárias que se seguem:

- 1) Leia por complete este manual antes de usar o seu tractor. Familiarize-se bem com os seus controles e o seu uso adequado antes de começar.
- 2) Preste especial atenção aos avisos de segurança e etiquetas.
- 3) a fresa rotativa é extremamente perigosa; **nunca coloque as suas mãos ou pés por debaixo da enxada!**
- 4) Antes de permitir que outras pessoas usem a máquina, assegure-se de que eles são informados sobre as regras de segurança e de como usar adequadamente este equipamento.
- 5) Assegure-se de que crianças e animais são mantidos à distância de segurança de pelo menos 15 metros. Não permita que pessoas se aproximem da máquina enquanto estiver em funcionamento.
- 6) não utilize a máquina se estiver cansado fisicamente ou sob a influência de álcool ou drogas que reduzam a sua capacidade física e mental de reagir.
- 7) Inspeccione minuciosamente o solo antes de usar a máquina e remova qualquer objecto que possa danificar os dentes (exº pedras) ou que possam ficar presos e lançados, e assim sendo tornarem-se muito perigosos (exº ramos, pedras).

Use sempre vestuário e calçado adequado. É recomendado que use calçado seguro, óculos de protecção, tampões para os ouvidos e luvas, calças compridas. Não use vestuário ou acessórios que possam ficar presos nos controles ou na enxada. (exº calças largas, cachecóis...).

- 8) Preste bastante atenção ao trabalhar em declives. Trabalhe sempre de lado a lado o declive e nunca de cima para baixo. Preste maior atenção ao mudar de direcção em encostas e nunca trabalhe em terrenos excessivamente íngremes.
 - 9) Nunca deixe que pessoas com menos de 16 anos utilize a máquina.
 - 10) Preste especial atenção ao utilizar a máquina em marcha atrás, assegure-se de que não há obstáculos atrás de si. Em caso de perigo solte o guiador e a máquina irá parar imediatamente.
 - 11) É perigoso activar as alavancas com o motor nas rotações máximas.
 - 12) Não utilize a máquina em lugares confinados onde os perigosos gases de monóxido de carbono podem se acumular.**
 - 13) **CUIDADO: A gasolina é altamente inflamável.** Armazene o combustível em recipientes especialmente elaborados para este propósito. Reabasteça no exterior e longe de qualquer faísca ou chama. Nunca fume enquanto reabastece. Páre a máquina antes de reabastecer e nunca reabasteça com o motor em funcionamento. Nunca remova a tampa do depósito de combustível ou acrescente combustível quando o motor estiver quente. Se tiver derramado combustível, não tente iniciar o motor mas mova a máquina para longe da área de derrame e evite criar qualquer tipo de ignição até os vapores do combustível se tiverem dissipado. Depois de reabastecer, todas as tampas do combustível devem ser apertadas firmemente.
 - 14) Evite derrames e limpe sempre logo a seguir se isso acontecer.
 - 15) Armazene o combustível em recipientes especialmente elaborados para esse propósito.
 - 16) Assegure-se de que trabalha preferencialmente com luz natural ou uma boa iluminação artificial.
 - 17) Nunca use esta máquina para triturar material de construção, de metal ou de plástico nem raízes, troncos ou qualquer tipo de lixo.
 - 18) não use a máquina para transportar pessoas, animais ou objectos.
 - Nunca desactive aparelhos de segurança.**
 - 19) Páre sempre o motor antes de efectuar qualquer ajuste ou limpeza.**
 - 20) Nunca permita que ninguém verifique a máquina enquanto motor está em funcionamento.**
 - 21) O utilizador é sempre responsável pelos danos e ferimentos causados a terceiros e por qualquer perigo que estes possam correr.
 - 22) Dentes danificados devem ser sempre substituídos e nunca reparados.
 - 23) Use sempre peças de substituição Grillo.
 - 24) Antes de efectuar qualquer trabalho com a máquina, verifique se todos os sistemas de prevenção de acidentes na máquina, trabalham em condições. Estes nunca devem ser desactivados ou alterados.
 - 25) Antes de começar a trabalhar, verifique se os parafusos e porcas que fixam a fresa e os dentes estão apertadas firmemente.
 - 26) Nunca use a máquina sem os dispositivos de protecção no lugar (tais como pára lamas e capotas do motor).
 - 27) Nunca limpe a fresa com o motor em funcionamento.
 - 28) Nunca use a máquina descalço.
 - 29) Nunca altere a configuração da rotação máxima do motor nem qualquer configuração do motor.
 - 30) Deixe que o motor arrefeça antes de o armazenar.**
 - 31) **CUIDADO:** para reduzir o risco de incêndio, mantenha o motor, o cano de escape e os colectores de escape livres de erva, folhas, poeiras, etc...
 - 32) Drene o combustível no exterior.
 - 33) Não corra com o seu tractor.
 - 34) Mantenha os seus pés longe quando arrancar a máquina.
 - 35) Não levante ou transporte a máquina com o motor em funcionamento.
- Não armazene a máquina com combustível no depósito onde os vapores de gasolina podem atingir uma chama ou fonte de ignição.**

36) Os tractores de passeio Grillo foram elaborados com o único propósito de serem utilizados com acessórios originais Grillo, ou com acessórios elaborados por outros fabricantes expressamente autorizados pela Grillo. Acessórios não originais assim como acessórios produzidos e/ou modificados por fabricantes não autorizados nunca devem ser colocados neste equipamento. Se tiver qualquer dúvida ou questão por favor contacte o revendedor autorizado da Grillo mais próximo.

Qualquer uso inadequado irá anular a garantia e o fabricante não se responsabilizará por qualquer dano que ocorra.

CUIDADO!

Nós recomendamos que use protecção para os ouvidos se usar o seu motocultivador por tempo prolongado. Use protecções acústicas de acordo com a lei actual (ver imagem abaixo - Fig. A).



IDENTIFICAÇÃO E REVISÃO



Na estrutura do motocultivador existe uma etiqueta mostrando o seu numero de série. Este numero deve ser sempre referido ao encomendar peças suplentes.

SERVIÇO PÓS-VENDA

Este manual fornece informações para utilização do agricultor e a manutenção básica correcta que o utilizador pode efectuar pessoalmente. Para todos os procedimentos não mencionados neste manual, por favor contacte o seu revendedor.

PEÇAS SUPLENTES

Use sempre peças suplentes originais, já que são as únicas a oferecer segurança total e permutabilidade. Indique sempre o número de série ao encomendar. Para peças suplentes, verifique o manual específico.

GARANTIA

A garantia é dada de acordo com a lei actual. O revendedor Grillo fornecerá ao cliente uma cópia do registo da máquina, o qual será imprimido do website da Grillo. Para o motor, mantém-se a garantia relativa ao fabricante.

ENCOMENDAR PEÇAS SUPLENTE

Indique sempre o número de série da máquina e o número de código da peça a ser substituída. Contacte o seu revendedor local. A nossa morada é:

GRILLO S.p.A.
Via Cervese 1701 - 47521 CESENA (FC) - ITALY
Tel. 0039 / 0547 / 633111 - Fax 0039 / 0547 / 632011
Web site: www.grillospa.it - E-mail: grillo@grillospa.it

INFORMAÇÕES TÉCNICAS G55

ENGINES

- ROBIN SUBARU EX 17, 169 cc, 5 HP a 3600 g/min., monocilindrico gasolina
- HONDA GX160, 163 cc, 4,8 HP a 3600 g/min., monocilindrico gasolina
- KOHLER 3000, 196 cc, 5,5 HP a 3600 g/min., monocilindrico gasolina

MÁQUINA

Embraiagem: embraiagem activa

Caixa de velocidades: 4 velocidades enquanto motocultivador, 2 de avanço + 2 de recuo, 4 velocidades enquanto barra-foice (girando os guiadores), 2 de avanço + 2 de recuo. Velocidades em km/h com o motor nas 3600 rotações são as seguintes:

Mudanças	Velocidades com pneus 4.00-8
1a	1,1
2a	2,6
1a marcha-atrás	1,1
2a marcha-atrás	2,6

T.D.F.: independente da caixa de velocidades a 965 rotações com o motor a 3600 rotações.

Rodas: pneus 4.00-8 – 16-6.50/8

Fresa rotativa: 58 cm padrão; ajustável a 37 – 50 cm.

Guiador: ajuste lateral e de altura – reversível.

Trajectória: medidas externas: com pneus 4.00-8, 42 cm; com rodas largas de aço, 36-44 cm.

Acessórios: fresa rotativa, barra de corte, limpa neves, arado, sulcador, capinadeira de erva, reboque, roda de apoio da fresa rotativa, engate, pesos das rodas, rodas de metal, reboque contentor.

PUESTA EN MARCHA DE LA MAQUINA

- 1) Verifique se a máquina não ficou danificada durante o transporte.
- 2) Remova o motocultivador da sua embalagem prestando atenção para não danificar as alavancas e cabos. Use uma máquina de elevação (capacidade: 200 kg). Antes de colocar a máquina no chão, monte as rodas e fixe-as firmemente usando as porcas de fixação apropriadas. (fig. 3. n. 16).
- 3) O motocultivador é entregue com o guiador inclinado sobre o motor (versão pente). Se o guiador for para ser usado com a fresa rotativa, empurre a alavanca (fig. 3, n. 8) e lentamente rode o guiador a 180°, prestando atenção para não danificar os cabos. Depois insira as alavancas de mudanças nos orifícios (fig. 3).
- 4) Antes de conectar o acessório, lubrifique quer a marcha atrás e o engate de 3 dentes, depois monte o acessório (exº fresa rotativa, barra de corte) ao inserir por completo o acessório no engate do motocultivador. Para fixar o acessório, rode a alavanca de engate rápido na posição "BLOCCATO" (BLOQUEADO – fig. 2).

- 5) Acrescente óleo de motor (por favor remeta-se ao manual apropriado).
- 6) Verifique o óleo na caixa de velocidades (fig. 6). Se necessário acrescente óleo MP 80W90, quantidade 2,2 litros.
- 7) Acrescente óleo ao filtro de ar em banho de óleo (para versões fornecidas com este tipo de filtro), use o mesmo tipo de óleo do óleo de motor. (fig. 8).
- 8) **Verifique a pressão dos pneus de acordo com a tabela fornecida.**

PRESSÃO DOS PNEUS		
4.00-8	2 espessuras	1,1 BAR
5.00-10	2 espessuras	1,5 “
16-6.50/8	2 espessuras	1,2 “

9) para versões equipadas com arranque eléctrico, verifique a voltage da bateria, que não deverá ser inferior a 12,5 volt. Se necessário recarregue a bateria a 12,5 volt em carga lenta por duas horas.

IMPORTANTE!

Durante a montagem, tome cuidado para não reverter a polaridade da bateria.

10) Encha o depósito com combustível usando um funil fornecido com um filtro fino.

11) **Verifique os vários níveis de líquidos com a máquina na posição horizontal.**

INSTRUÇÕES DA MÁQUINA

Antes de iniciar o motor verifique sempre:

- O nível de óleo dentro do motor (Fig. 5) e o nível de óleo dentro da caixa de velocidades; a tampa de verificação do nível fica na tampa superior (Fig. 6); o nível de óleo deve estar entre os dois entalhes.
 - Se todos os parafusos e porcas estão bem apertados, especialmente aqueles da fresa e aqueles que fixam os acessórios à máquina.
 - Se todas as alavancas estão na posição neutra.
- Se a alavanca TDF não está engatada. **IMPORTANTE: quando a alavanca (fig. 4) é pressionada para baixo, a TDF não está engatada e o acessório está desengatado, quando a alavanca é libertada, a TDF está engatada e o acessório começa a rodar (ver legenda TDF - fig.1).**
- Se o filtro de ar seco está limpo (fig. 7). Importante: não sopre o cartucho com ar comprimido. Se estiver entupido, o cartucho deve ser substituído.
 - Se o filtro de ar em banho de óleo está limpo e se o óleo está no nível correcto. (fig. 8).
 - Encha o depósito com combustível, usando um funil com um filtro muito fino.

A tampa do combustível está localizada no motor, para encher o depósito com combustível, levante o capô do motor (fig. 3, n. 5) e desaperte a tampa.

INICIAR O MOTOR A GASOLINA

Ligue a torneira da gasolina (fig. 3, n. 17), empurre a alavanca do acelerador até metade (fig. 3, n.1) e engate o dispositivo de estrangulamento se o motor estiver frio (fig. 3, n. 18). Se o motocultivador estiver equipado com um arranque de ressalto, puxe com força o punho de arranque (fig. 3, n. 3) para arrancar o motor.

INICIAR O MOTOR A DIESEL

Empurre a alavanca do acelerador até metade (fig. 3, n. 1) e assegure-se de que a alavanca para desligar o motor (fig. 3, n. 15) está virada totalmente para cima.

- Arranque de ressalto: puxe com força o punho de arranque de ressalto (fig. 3, n. 3).
- Arranque eléctrico: rode a chave de arranque no painel da direcção dos ponteiros do relógio (fig. 9).

INICIAR A MÁQUINA

Assegure-se de que a alavanca de marcha atrás (fig. 3, n. 7) está posicionada na mudança de avanço (**ver legenda da mudança de marcha atrás – fig. 1**). Seleccione a mudança desejada usando a alavanca (fig. 3, n. 6). Se a mudança não engatar imediatamente, não force a alavanca mas pressione e solte repetidamente até a mudança engatar. A máquina move-se para a frente pressionando o dispositivo de segurança cinzento (fig. 3, n. 13) e subsequentemente pressionando a alavanca de embraiagem vermelha (fig. 3, n. 2). A máquina pára quando a alavanca de embraiagem vermelha (fig. 3, n. 2) é libertada, o motor continua a funcionar e a alavanca de embraiagem volta à posição “STOP” (fig. 3, n. 2).

COMEÇAR A TRABALHAR

Para engatar a fresa rotativa, desengate a alavanca de TDF (fig. 4) pressionando o botão cinzento na alavanca.

IMPORTANTE: quando a alavanca (fig. 4) é pressionada para baixo, a TDF não está engatada e o acessório está desengatado, quando a alavanca é libertada a TDF está engatada e o acessório começa a rodar (ver legenda de TDF – fig. 1)

CUIDADO: Quando a fresa está colocada nunca coloque as suas mãos ou pés debaixo do capô e não abra a porta da enxada. Esta porta deve ser mantida aderente ao chão para assegurar uma utilização segura da máquina.

NOTA: para evitar problemas na embraiagem durante o funcionamento da máquina, por favour mantenha a alavanca firmemente pressionada. **Importante:** Não use a máquina enquanto pressiona ligeiramente a alavanca vermelha pois podem ocorrer danos na embraiagem. **Para desengatar a fresa rotativa pressione a alavanca (fig. 4) até ouvir bloquear o dispositivo de segurança cinzento.**

MUDANÇA DE MARCHA ATRÁS (VERSÃO DE MOTOCULTIVADOR)

Para engatar a alavanca de velocidades na versão G55 do motocultivador, pressione a alavanca apropriada (fig. 3, n. 7). Se a mudança de marcha atrás não engatar imediatamente, não force a alavanca pressionando-a mas pressione e solte-a repetidamente até a mudança engatar.

IMPORTANTE: Antes de pressionar para baixo a alavanca vermelha para arrancar a máquina, verifique sempre qual a mudança que está engatada (ver legenda de mudança de marcha atrás–fig. 1).

CUIDADO: Por razões de segurança, não é possível em todos os tractores de passeio Grillo engatar a fresa quando se escolheu a mudança de marcha atrás. A marcha atrás deve ser sempre desengatada antes de engatar a mudança de marcha atrás. Se esta tiver sido engatada por acidente enquanto a marcha atrás também estiver engatada, o dispositivo de segurança irá automaticamente desengatar a marcha atrás, evitando que a fresa rode. **EM CASO DE PERIGO SOLTE A ALAVANCA VERMELHA DA EMBRAIAGEM (fig. 3, n. 2) QUER A MÁQUINA QUER A FRESA ROTATIVA IRÃO PARAR IMEDIATAMENTE.**

AJUSTE DO GUIADOR

Para ajustar a altura do guiador, destrave a alavanca apropriada (fig. 3, n. 10), levantar ou baixe o guiador e depois solte a alavanca para bloquear a sua posição. Para rodar o guiador, use a

alavanca (fig. 3, n. 8), rode o guiador para a direita ou esquerda e depois liberte a alavanca para bloquear a sua posição.

DESLIGAR O MOTOR A GASOLINA

Coloque a alavanca do acelerador na posição "0". (fig. 3, n. 14).

DESLIGAR O MOTOR A DIESEL

Pressione totalmente a alavanca localizada no lado esquerdo do guiador (fig. 3, n. 15). **IMPORTANTE:** Se a máquina estiver equipada com um arranque eléctrico, mal a máquina tiver sido desligada, rode a chave de ignição na direcção contrária aos ponteiros do relógio para desligar a bateria (fig. 9). Se a chave de ignição permanecer na posição de arranque a bateria irá descarregar completamente.

FIM DO TRABALHO

Mal tiver terminado o trabalho, desligue o motor, remova a chave (para máquinas com arranque eléctrico), coloque a alavanca de velocidades em ponto morto e desengate a marcha atrás. Quando a alavanca estiver na posição inactiva (letra F na legenda) é possível mover a máquina manualmente. **CUIDADO:** nunca deixe a máquina em declives com a alavanca de velocidades em ponto morto. Se a máquina estiver estacionada num declive, engate sempre a primeira. **CUIDADO:** Nunca deixe a máquina sem supervisão ou num local onde crianças ou pessoas inexperientes podem aceder facilmente à máquina.

RESOLUÇÃO DE PROBLEMAS

A seguinte lista de pequenos problemas podem ocorrer durante a utilização do motocultivador, os quais podem ser consertados pelo próprio utilizador.

1) Se o **motor a gasolina** não arrancar, verifique:

- se o depósito de combustível está pelo menos a metade;
- se a torneira da gasolina está ligada;
- se o difusor está engatado (quando o motor está frio);
- se o combustível está a entrar normalmente no carburador;
- se o orifício de ventilação no depósito de combustível não está bloqueado;
- se a malha do filtro na entrada do carburador está limpa;
- se os jactos do carburador estão limpos. Verifique ao desapertá-los e se estiverem sujos, limpe-os com um jacto de ar;
- se a vela de ignição está a gerar uma faísca. Para verificar isto, remova a vela de ignição, reconecte-a com um fio de fornecimento de energia, repouse o lado de metal numa terra eléctrica e ligue o poly do motor como se fosse arrancá-lo. Se não for visível uma faísca entre os eléctrodos, verifique a ligação do cabo da vela de ignição; se ainda não houver corrente, substitua a vela de ignição por uma nova. Se ainda não obtiver uma faísca, o problema está no sistema eléctrico: condensador, bobine ou em outro qualquer componente. Contacte o revendedor local mais perto ou uma oficina especializada.

2) Se o **motor a diesel** não arrancar, verifique:

- se o orifício de ventilação do depósito de combustível não está bloqueado;
- se o depósito de combustível está pelo menos a metade.

3) Se o motor estiver ligado mas a máquina não se move para a frente:

- verifique se a mudança está engatada.
- verifique se a alavanca vermelha da embraiagem (fig. 3, n. 2) está totalmente pressionada para baixo e se a mola da embraiagem está comprimida (fig. 3A). Se não for esse o caso, ajuste o parafuso do cabo de embraiagem (fig. 3, n. 4).

4) Se a fresa rotativa não roda:

- verifique se a alavanca de TDF (fig. 4) não está bloqueada (posição mais baixa – ver legenda fig. 1).
- verifique se a alavanca de velocidades está na mudança de avanço e não na de recuo.
- verifique se a alavanca vermelha da embraiagem (fig. 3, n. 2) está totalmente pressionada para baixo e se a mola da embraiagem está comprimida (fig. 3A). Se não for esse o caso, ajuste o parafuso do cabo de embraiagem (fig. 3, n. 4).

5) se o **motor a gasolina** não puder ser desligado:

- verifique se a alavanca do acelerador (fig. 3, n. 1) está na posição “0” (fig. 3. n. 14).
- verifique se o fio eléctrico para desligar o motor está correctamente ligado com a alavanca do acelerador e com o conector no motor.

5) se o **motor a diesel** não puder ser desligado

- verifique se a alavanca para desligar os motores a diesel localizada no lado esquerdo do guiador (fig. 3, n. 15) está totalmente pressionada para baixo.
- verifique se o fio eléctrico para desligar o motor está correctamente ligado ao motor.

EM CASO DE LONGOS PERÍODOS DE INACTIVIDADE

Se a máquina não for usada durante bastante tempo:

- despeje totalmente o depósito de combustível.
- limpe cuidadosamente quer o motor quer o motocultivador.

MANUTENÇÃO E LUBRIFICAÇÃO

CUIDADO!

- **Antes de efectuar qualquer limpeza, manutenção ou reparação, use sempre vestuário apropriado e luvas de trabalho.**
- **Quando a máquina ou parte dela for levantada para se efectuarem serviços de manutenção, lembre-se sempre de usar ferramentas de fixação apropriadas tais como fixadores e cadeados de segurança.**
- **Ao efectuar serviços de manutenção e/ou quando a máquina estiver inclinada sem cadeados de segurança ou apoios, nunca a deixe sem supervisão em locais onde pessoas inexperientes ou crianças possam facilmente aceder a esta.**
- **Proteja o meio ambiente: descarte-se cuidadosamente de óleos usados, gasolina e outros produtos poluentes!**
- **Uma manutenção eficaz e uma lubrificação correcta, ajudarão a máquina a manter-se totalmente eficiente.**

FUNCIONAMENTO – Substitua o óleo de motor dentro das primeiras 20 horas de trabalho.

MOTOR – Siga as instruções dos intervalos de lubrificação no relativo manual. Em geral, os utilizadores são aconselhados a verificar o nível de óleo a cada 8 horas de trabalho e para o substituir a cada 100 horas. Use sempre óleo de motor **15W40**. Verifique o filtro de ar a cada 8 horas de trabalho ou mais frequentemente em condições de maior pó. Se necessário acrescente óleo de motor (ver o manual do motor). Para filtros de ar seco, substitua o cartucho se este estiver entupido (nunca o limpe com ar comprimido).

CAIXA DE VELOCIDADES — Verifique o nível de óleo a cada 50 horas de trabalho ao remover a tampa. O nível de óleo deve estar entre os dois entalhes com o motocultivador na posição horizontal. Se necessário acrescente óleo **MP 80 W/90** (API GL5 US-MIL-L-2105D). Substitua o óleo uma vez por ano.

DICAS PARA UM USO EFICIENTE

- 1) Liberte sempre a alavanca vermelha da embraiagem (fig. 3, n. 2) antes de mudar da mudança de avanço para a de recuo e vice-versa.
- 2) Liberte sempre a alavanca vermelha da embraiagem (fig. 3, n. 2) antes de engatar a marcha atrás.
- 3) Nunca deixe a máquina exposta a más condições atmosféricas.
- 4) Mantenha cabos e alavancas limpas, sem poeiras e resíduos.
- 5) Nunca force a marcha atrás. Se a mudança não engatar imediatamente, não force a alavanca mas pressione e solte repetidamente até esta engatar.
- 6) Nunca esforce demais o motor: se surgir fumo do escape, abrande.
- 7) Mesmo terreno impossível pode ser lavrado, mas a máquina deve ter sido bastante rodada antes.
- 8) Verifique frequentemente a pressão dos pneus.
- 9) Ao colocar os acessórios (e.g. fresa rotativa) tenha cuidado para não danificar a direcção da caixa de velocidades do motocultivador (fig. 2).

MANUTENÇÃO NO FINAL DE ESTAÇÃO

Lave cuidadosamente o motocultivador, substitua o óleo no motor e na caixa de velocidades, limpe o filtro do ar. Afie as enxadas e lubrifique-as. Substitua-as se estiverem gastas. **IMPORTANTE:** As enxadas do motocultivador Grillo são feitas de um aço especial sujeito a tratamentos de aquecimento. Nunca solde a fresa se estiver partida ou rachada, porque estas podem se partir e ser arremessadas, tornando-se assim altamente perigosas para as pessoas e objectos ao redor.

TABELA DE RESUMO DE MANUTENÇÃO						
PROCEDIMENTO	A CADA 8 HORAS	APOS 20 HOURS	A CADA 50 HOURS	A CADA 100 HOURS	A CADA 200 HOURS	
Oleo de motor	verifique o nível	•				
	mude		•	•		
Filtro do ar	verifique	•				
	substitua			*		
Vela de ignição	verifique/ajuste			•		
	substitua					•
Oleo da caixa de velocidades	verifique o nível	•				
	substitua					•
Verifique se a grelha de entrada do motor está limpa						
Barra de corte	verifique a fixação da lamina		•	•		
	grease	•				
Verifique se os dentes estão bem afiados e bem afixados						
Lubrifique com lubrificante						
Verifique a folga da embraiagem						

• procedimento recomendado

* procedimento a ser cumprido se necessário

ACCESSORIOS

FRESA ROTATIVA

A fresa rotativa é usada para quebrar a camada da superfície do solo de modo a aumentar a sua permeabilidade e ao mesmo tempo livrar-se de ervas daninhas. Coloque a primeira velocidade se o solo estiver duro e resistente ou a segunda velocidade se estiver suave e arenoso. A profundidade de trabalho pode ser ajustada ao levantar ou baixar a lâmina central localizada debaixo da unidade de rotação. A posição da tampa do arado irá mudar ao mesmo tempo. É recomendado que comece a lavrar com a lâmina na posição mais baixa, e depois levante se for necessária maior profundidade. Para ajustar a profundidade do arado use a alavanca preta no arado (fig. 3, n. 12).

Nota: em solos duros, a máquina pode saltar para a frente. Neste caso coloque a lâmina central na posição mais baixa.

CUIDADO: Mantenha os seus pés e mãos longe do capô da fresa rotativa enquanto o motor está em funcionamento pois é muito perigoso. Antes de efectuar qualquer serviço no arado (e.g. substituir a enxada), DESLIGUE SEMPRE O MOTOR.

SULCADOR AJUSTÁVEL

Este acessório (fig. 23) foi elaborado especialmente para preparar sulcos para semear e irrigar. É montada usando a estrutura de acessórios (fig. 24) tais como o arado atrás da caixa de velocidades. A largura do sulco pode ser regulada entre o mínimo de 10cm até ao máximo de 30cm, ao alterar a posição das duas aletas. A profundidade pode variar entre 10 a 20 cm. Ao trabalhar em solos particularmente duros, lavre antes de sulcar. Os resultados obtidos podem ser melhorados ao colocar pneus 5.00-12 e se necessário os pesos na roda que aumentam a aderência da roda.

BARRA DE CORTE

A barra de corte que pode ser afixada ao motocultivador tem um controle central ou lateral (fig. 13). A sua potência e alto desempenho tornam-no na melhor forma de lavrar pequenas áreas de terreno quando não é conveniente comprar um cortador de pente. Este poderá ficar sem ser usado durante a maioria do ano, enquanto que um motocultivador pode ser usado com outros acessórios. A barra de corte é afixada na estrutura de acessórios do motocultivador em vez da fresa rotativa. O guiador deve estar virado a 180° na direcção do motor. Antes de rodar o guiador engate a primeira mudança, depois solte as alavancas de condução. Mal o guiador tiver sido rodado, coloque de volta estas alavancas nos seus suportes.

Manutenção: Lubrifique os pinos de cruz a cada 8 horas de trabalho através dos lubrificadores na manivela oscilante. Lubrifique a barra de corte de bucha oscilante a cada 50 horas de trabalho através dos lubrificadores debaixo da protecção oscilante.

Mantenha as barras da lâmina correctamente ajustadas. Estes não devem estar demasiado apertados, de modo a bloquear a lâmina, nem demasiado soltos de modo a haver demasiada folga entre eles e as lâminas. Para ajustar as barras da lâmina em ambas as direcções, solte os parafusos de fixação (fig. 12) e ajuste o parafuso de pressão. As barras das lâminas devem ser substituídas quando estiverem gastos, mesmo se ainda estiverem capazes de aplicar pressão nas lâminas. Ajuste a barra entre a lâmina e a tira, ao soltar os parafusos que fixam as placas pressionando a tira e movendo para a frente a tira até tocar na barra que suporta a secção fixa da lâmina. Depois volte a apertar as placas de pressão. Para remover a lâmina retire a o engate da lâmina com formato – L ao soltar os dois parafusos (fig. 27, n. 3) e faça a lâmina escorregar. Assegure-se de apertar os parafusos de fixação do engate depois de montar a lâmina novamente. Use sempre lâminas afiadas: a máquina será sujeita a menor esforço e a sua durabilidade será maior. Limpe a barra de corte depois de cada dia de trabalho, removendo qualquer pedaço de erva ou terra; verifique frequentemente se todos os parafusos estão apertados.

LIMPA NEVES

Este acessório (fig. 14) foi especialmente elaborado para este tipo particular de motocultivador. É bastante útil na limpeza de neve de pátios, calçadas, etc. Consiste numa unidade de rotação da turbina anexada numa caixa especial aberta na frente, que gira a alta velocidade, recolhendo a neve e lançando-a através de um cano. O ângulo do cano pode ser ajustado para lançar a neve em qualquer direcção a uma distância de 8 – 10 metros. O limpa neves está afixado ao rebordo do acessório usando duas porcas. O guiador ser rodado até 180° na direcção do motor; para esta operação siga as instruções a negrito acima para a barra de corte.

O limpa neves tem 60cm de largura e pode limpar neve com cerca de 30 cm de profundidade. Pesos nas rodas ou correntes nas rodas devem ser usadas para obter um melhor desempenho. Se a neve estiver muito molhada, mantenha o tubo de ejeção virado para a frente para evitar obstruções na saída. Os dois patins laterais devem ser ajustados para que estes possam apenas passar levemente o solo (ruas asfaltadas) ou manter o limpa neves alto se o solo for desnivelado.

Manutenção: quando tiver terminado o trabalho, remova qualquer neve que tenha ficado no limpa neves para que não congele e bloqueie a turbina. Verifique frequentemente o nível de óleo na

caixa central. **Não limpe o acessório enquanto o motor está em funcionamento. Atenção, perigo! Nunca toque no limpa neves enquanto está em funcionamento.**

ARADOS

Os arados (fig. 15) elaborados para este motocultivador foram especialmente desenvolvidos para lavrar bem sem esforçar o motor. Os modelos disponíveis são um arado individual e um arado de rotação de 180°. O ultimo é especialmente indicado para quando trabalho de costas e para a frente, tais como em filas de vinhas ou árvores de fruto. A profundidade obtida do sulcador pode variar entre 10 a 15cm dependendo do terreno. Obtém melhores resultados ao colocar os pneus 5.00-12 e se necessário os pesos nas rodas para aumentar a aderência das rodas.

CAPINADEIRA

A capinadeira de 50cm para o motocultivador (fig. 20) foi elaborado para a manutenção de solos com erva demasiado alta. A alta potência disponível, as rodas de condução, as velocidades de trabalho e a mudança de marcha atrás permitem efectuar serviços nas condições mais difíceis sem esforçar o utilizador e comum considerável poupar de tempo. A capinadeira está fixa no rebordo do acessório. O guiador deve estar virado a 180° na direcção do motor; para esta operação siga as instruções a negrito acima para a barra de corte. A lâmina é accionada através de um par de engrenagens cónicas e está equipada com um mecanismo de libertação. Para ajustar a altura de corte, varie a posição das rodas da capinadeira, ou dos aríetes laterais.

CUIDADO: Lâmina rotativas são muito perigosas, nunca coloque mãos e pés debaixo da capinadeira. Não limpe o acessório enquanto o motor estiver em funcionamento.

Manutenção: Mantenha a lâmina do aparador de erva bem afiada; o corte irá ser melhor e não irá esforçar o motor. Verifique o nível de óleo da caixa de velocidades a cada 50 horas, removendo a tampa no topo, e assegurando-se que o nível do óleo está ao alcance de 50mm do orifício; se o nível estiver mais abaixo acrescente **80W/90 (API GL5 US-MIL-L-2105D)**. Mude o óleo uma vez por ano.

CUIDADO: Mantenha as mãos e pés longe da fresa rotativa quando o motor está em funcionamento, pois a rotação da fresa é muito perigosa. Antes de efectuar qualquer tipo de serviço na fresa (e.g. substituir a enxada) DESLIGUE SEMPRE O MOTOR.

REBOQUE

O reboque (fig. 16) elaborado para este motocultivador é muito útil para pequenas distâncias à volta da quinta. É fácil de manobrar, compacto e engata muito facilmente ao motocultivador. O reboque pode ser anexado directamente à máquina ao engatar à barra especial de reboque (fig. 18) deixando a fresa no seu lugar. **Não use o reboque em declives com mais de 5%. Não são permitidos passageiros. O reboque não pode ser usado em estradas públicas.**

PESOS NAS RODAS

Estes estão afixados nas jantes e fixados com duas das quatro porcas que fixam as rodas por si mesmo. Estes aumentam o peso da máquina e assim a sua aderência ao solo, e o seu uso +e recomendado quando trabalha com o arado, o sulcador ajustável, e até mesmo a fresa rotativa e o reboque se forem necessários desempenhos especiais. (fig. 17).

ENGATE

O engate é necessário para anexar um arrancador ou o reboque à máquina sem retirar a fresa rotativa. Este acessório deve estar preso ao gancho de reboque no motocultivador. (fig. 18).

RODA DE APOIO DA FRESA ROTATIVA

É muito útil ao transportar a máquina, porque mantém a fresa rotativa fora do chão, tornando o transporte mais fácil e menos cansativo(fig. 10).

CUIDADO: Mantenha as mãos e pés longe do capô da fresa rotativa quando o motor está em funcionamento, pois a rotação da fresa é muito perigosa. Antes de ligar ou remover a roda de apoio, DESLIGUE SEMPRE O MOTOR.

ALARGADORES DAS RODAS

Estes parafusos alargadores permitem expandir o trajecto e assim melhorar a estabilidade da máquina em declives. Estes têm de ser montados entre as rodas e os eixos e aumentam o trajecto em 6 cm de cada lado (fig. 21).

RODAS LARGAS DE AÇO

Estas rodas são especialmente aconselhadas ao trabalhar em solos muito duros com a fresa rotativa. As barras transversais à volta das rodas escavam até ao chão, dando à máquina um firme aperto e evitando que as rodas deslizem (fig. 22). Estas rodas também podem ser usadas quando os pneus ou rodas de aço estreitas possam derrapar ou afundar numa depressão em solo recentemente lavrado. O uso de rodas largas de aço é recomendado, embora apenas nestes casos. De outro modo, os pneus normais são aconselhados; se não for necessário um aperto especial, elas dão à máquina maior tracção equilibrada e formam um amortecedor elástico entre a máquina e o solo. Duas argolas também estão disponíveis para afixar a estas rodas.

SULCADOR DE CORTE DE VOLTA

Esta ferramenta é montada na traseira da fresa e trabalha em conjunto com ela. O sulcador é elaborada para produzir irrigação e semeadores (fig. 11).

CUIDADO: Mantenha as mãos e pés longe do capô da fresa rotativa quando o motor está em funcionamento, pois a rotação da fresa é muito perigosa. Antes de ligar ou remover o sulcador de corte de volta, DESLIGUE SEMPRE O MOTOR.

LÂMINA FRONTAL 100 cm

Este dispositivo altamente resistente é ideal para remover neve e nivelar montes de terra ou cascalho. Pode ser lavrado da direita para a esquerda (fig. 19). Pode ser ligada directamente à estrutura para acessórios. O guiador deve estar virado a 180°, colocando-o na lateral do motor. Siga as instruções a negrito acima para montar a barra de corte.

VARREDORA ORIENTÁVEL E INCLINÁVEL– 80 cm

Esta varredora (fig. 26) é muito útil para limpar estradas e praças. Também pode ser usado para limpar até 10-12cm de altura neve fresca e pode ser guiada para a esquerda ou direita para fazer movimentos. A varredora pode ser anexada ao engate de acessórios. O guiador deve estar virado a 180°, acima do motor. Para montar a varredora siga as instruções a negrito acima para a barra de corte.

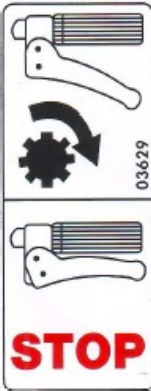
AVISOS PARA O TRANSPORTE

Motocultivadores não podem ser usados em estradas públicas. Se a máquina tiver de ser transportada num camião ou reboque, baixe o guiador, engate a primeira mudança, prenda o motocultivador ao camião/reboque usando cordas ou correias. Se uma máquina de elevação tiver de ser usada para elevar o motocultivador do chão até ao camião/reboque assegure-se de que a sua capacidade de elevação é adequada para o motocultivador.

**INNESTO ATTREZZO
IMPLEMENT CLUTCH
GERÄTE-KUPPLUNG
ATTÉLAGE OUTILS**

DRIVE LEVER
FORWARD - BACKWARD

LEVA COMANDO INVERTITORE
AVANTI - RM (RETROMARCIA)



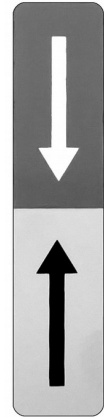
LEVIER INVERSEUR DE MARCHE
AVANT / ARRIÈRE

UMKEHR-HEBEL
VORWÄRTS - RÜCKWÄRTS

PALANCA INVECTOR MARCHA
AVANCE - MARCHA ATRAS

ALAVANCA DE COMANDO DO INVECTOR
AVANÇAR - RECUAR (MARCHA ATRÁS)

DRIVE CLUTCH
INVERTITORE DI MARCIA
INVERSEUR DE MARCHE
FAHRWERK
INVECTOR DE MARCHA
INVECTOR DE MARCHA



GEAR LEVER
1/2 GEARS
F IN NEUTRAL POSITION

MARCE
1/2 MARCE
F POSIZIONE DI FOLLE

LEVIER DE COMMANDE DE VITESSE
1/2 VITESSES
F POINT MORT

GANGHEBEL
1/2 GÄNGE
F LEERLAUF

MARCHAS
1/2 MARCHA
F PUNTO MUERTO

VELOCIDADES
1/2 VELOCIDADES
F PONTO MORTO

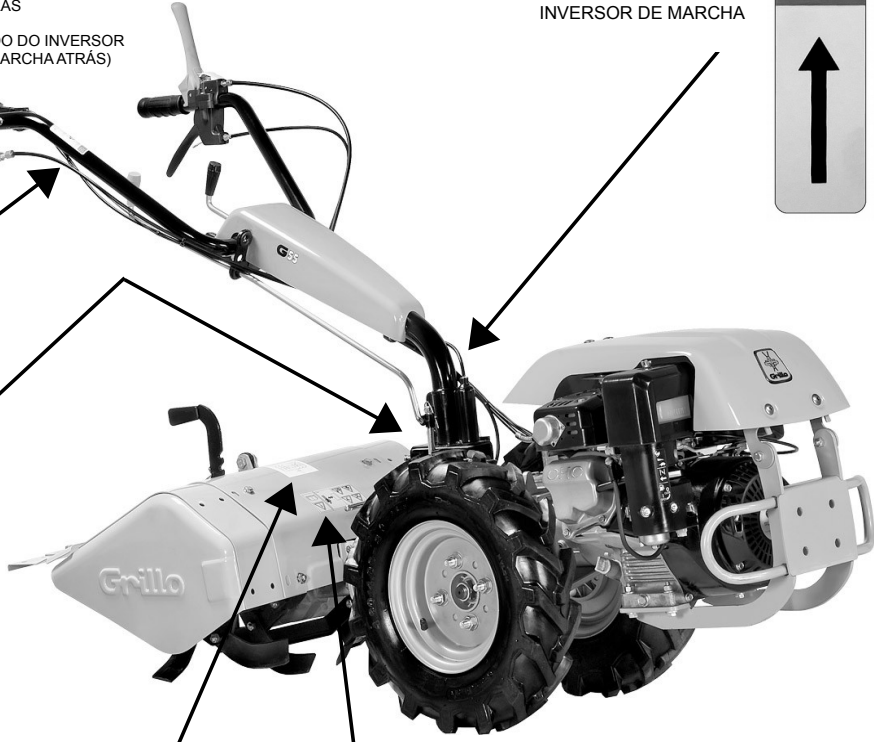
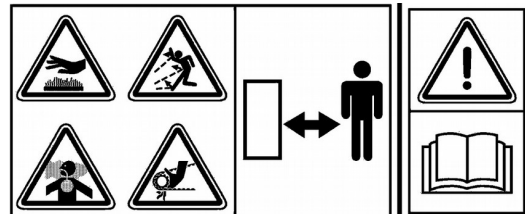


Fig. 1



DANGER! READ THE INSTRUCTION MANUAL.
KEEP SAFETY DISTANCES.

PERICOLO! LEGGERE IL MANUALE D'ISTRUZIONI.
TENERE LONTANO LE PERSONE.

DANGER! LIRE LE MANUEL D'INSTRUCTIONS.
RESPECTER LES DISTANCES DE SECURITE.

GEFAHR! DIE GEBRAUCHSANLEITUNG DURCHLESEN.
NICHT IN DER NÄHE VON ANDEREN PERSONEN MÄHEN.

PELIGRO! LEER LAS INSTRUCCIONES.
MANTENER ALEJADAS LAS PERSONAS.

PERIGO! LER O MANUAL DE ISTRUÇÕES.
MANTER AS PESSOAS AFASTADAS.

Warning! Turning gears, keep your hands and feet away.
Do not clean the attachment when the engine is running.

Attenzione! Organo in rotazione, tenere lontano piedi e mani.
Non pulire l'attrezzo col motore in moto.

Attention! Organ en rotation, ne pas approcher main et pieds.
Ne pas nettoyer le moteur quand le moteur est en marche.

Achtung! Rotierende Klinge, Hände und Füße fernhalten.
Niemals bei laufendem Motor reinigen.

Atenção! Órgão em rotação. Mantenha as mãos e os pés afastados.
Não limpe o equipamento com o motor em movimento.

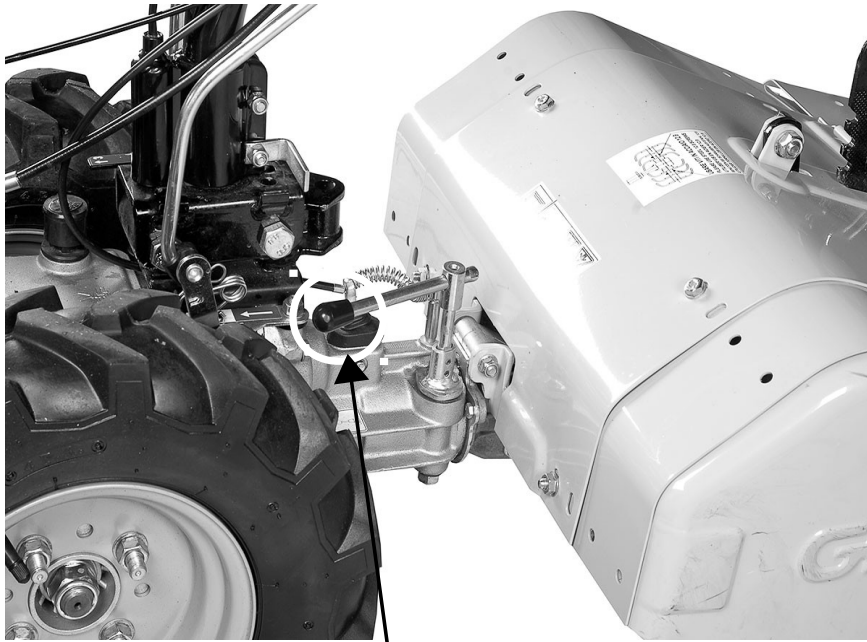
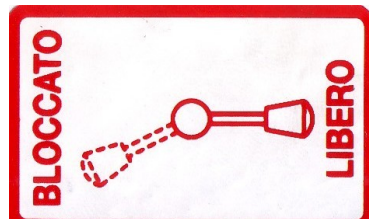


Fig. 2



The lever shown by the arrow can have two positions:

- 1) **FREE**: for removing and fitting the various implements;
- 2) **LOCKED**: in this position the implement is locked and ready to be used.

Der durch den Pfeil gekennzeichnete Hebel verfügt über 2 Positionen:

- 1) **FREI**: zum Auf-und-Abmontieren der verschiedenen Geräte;
- 2) **BLOCKIERT**: in dieser Position, werden die Geräte festgestellt.

La leva indicata dalla freccia può avere due posizioni:

- 1) **LIBERO**: per lo smontaggio e il montaggio dei vari attrezzi;
- 2) **BLOCCATO**: in questa posizione l'attrezzo è bloccato, pronto per l'uso.

La palanca indicada por la flecha puede adaptar 2 posiciones:

- 1) **LIBRE**: para el desmontaje y el montaje de las diversas herramientas o instrumentos;
- 2) **BLOQUEADO**: en esta posición, la herramienta está bloqueada, es decir, dispuesta para el uso.

Le levier indiqué par la flèche peut avoir 2 positions:

- 1) **LIBRE**: pour le démontage et montage des différents outils;
- 2) **BLOQUÉ**: dans cette position l'outil est bloqué et peut être utilisé.

A Alavanca indicada pela seta pode ser colocada em 2 posições:

- 1) **LIVRE**: para a desmontagem e montagem das várias alfaias;
- 2) **BLOQUEADA**: nesta posição, a alfaia fica bloqueada e pronta para o uso.

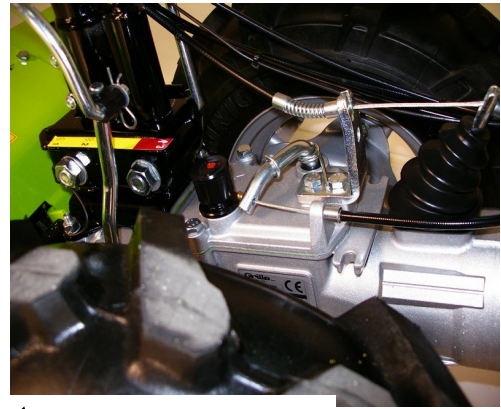


Fig. 3A

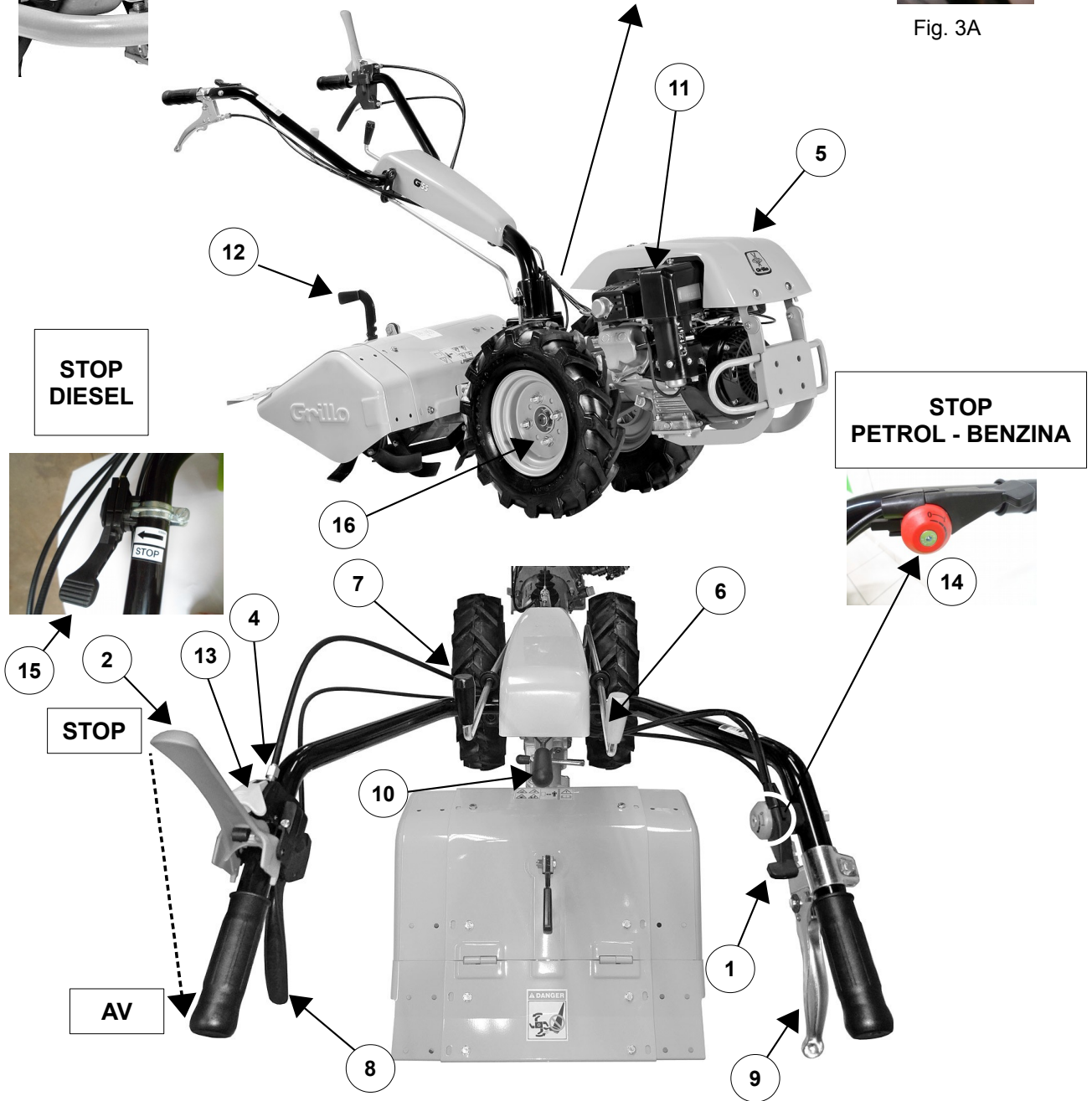


Fig. 3

LEGEND – LEGENDA – LEGENDE – ZEICHENERKLÄRUNG – LEYENDA - LEGENDA

- 1) Throttle
- 2) Clutch lever
- 3) Recoil starter
- 4) Clutch cable adjusting screw
- 5) Engine hood
- 6) Gear lever
- 7) Reverse gear lever
- 8) Handle rotation lever
- 9) PTO lever
- 10) Handlebar adjuster lever
- 11) Air filter
- 12) Tilling depth adjuster lever
- 13) Security lever
- 14) Gasoline engine stop position
- 15) Diesel engine stop lever
- 16) Wheel fixing but
- 17) Petrol cock
- 18) Starter lever

- 1) Manettino comando acceleratore
- 2) Leva frizione
- 3) Maniglia autoavvolgente
- 4) Registro filo frizione
- 5) Cofano motore
- 6) Leva comando marce
- 7) Leva comando invertitore di marcia
- 8) Leva rotazione manubrio
- 9) Leva comando presa di forza
- 10) Leva posizionamento stegola
- 11) Filtro aria
- 12) Leva regolazione profondità di fresatura
- 13) Levetta di sicurezza
- 14) Posizione spegnimento motore benzina
- 15) Levetta spegnimento motore diesel.
- 16) Dadi fissaggio pneumatico
- 17) Rubinetto carburante (benzina)
- 18) Leva starter

- 1) Manette de commande accélérateur
- 2) Levier d'embrayage
- 3) Démarrage à rappel automatique
- 4) Régleur du fil de l'embrayage
- 5) Capot moteur
- 6) Levier de commande de vitesses
- 7) Levier de commande inverseur de marche
- 8) Levier de rotation du guidon
- 9) Levier de commande prise de force
- 10) Levier de positionnement du mancheron
- 11) Filtre à air
- 12) Levier réglage profondeur de travail
- 13) Levier de sécurité
- 14) Position calage moteur essence
- 15) Levier calage moteur diesel
- 16) Écrous de fixation roues
- 17) Robinet du carburant (essence)
- 18) Levier starter

- 1) Gashebel
- 2) Kupplungshebel
- 3) Reversierstarter-Hebel
- 4) Kupplungsseileinstellung
- 5) Motorhaube
- 6) Ganghebel
- 7) Richtungsumkehrhebel
- 8) Hebel zur Rotation des Lenkholms
- 9) Zapfwellenhebel.
- 10) Lenkholm-Positionierung
- 11) Luftfilter
- 12) Arbeitstiefe Einstellungshebel
- 13) Sicherheitshebel
- 14) Position um Benzinmotoren zu stoppen
- 15) Hebel um Dieselmotoren zu stoppen
- 16) Befestigungsmutter für Räder
- 17) Benzinhahn
- 18) Starter-Hebel

- 1) Manecilla de mando de acelerador
- 2) Palanca de embrague
- 3) Manilla de autoenvolvente
- 4) Reglaje del cable del embrague
- 5) Capó motor
- 6) Palanca de mando de las marchas
- 7) Palanca de mando del invertidor de marcha.
- 8) Palanca de rotación del manillar.
- 9) Palanca de mando de la toma de fuerza
- 10) Palanca de colocación.
- 11) Filtro de aire
- 12) Palanca de profundida de fresado
- 13) Palanca de seguridad
- 14) Posición de paro motor gasolina
- 15) Palanca de paro motor diesel
- 16) Tuerca fijación ruedas
- 17) Grifo carburante (gasolina)
- 18) Palanca estárter

- 1) Alavanca de comando do acelerador
- 2) Alavanca da embraiagem
- 3) Puxador de arranque AUTOAVVOLGENTE
- 4) Ajuste do cabo da embraiagem.
- 5) COFANO MOTORE
- 6) Alavanca de comando das velocidades
- 7) Alavanca do comando do inversor de sentido de marcha
- 8) Alavanca ROTAZIONE do guidador.
- 9) Alavanca de comando da tomada de força
- 10) Alavanca de posicionamento da haste.
- 11) Filtro de ar
- 12) Alavanca de regulação profundidade de fresagem
- 13) Alavanca de segurança.
- 14) POSIZIONE do motor gasolina
- 15) Alavanca do stop do motor diesel.
- 16) DADI FISSAGGIO PNEUMATICI
- 17) RUBINETTO BENZINA
- 18) LEVA STARTER



Fig. 4

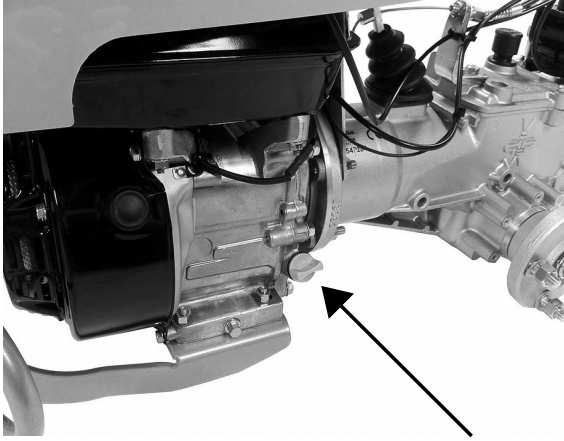


Fig. 5



Fig. 6



Fig. 7



Fig. 8



Fig. 9

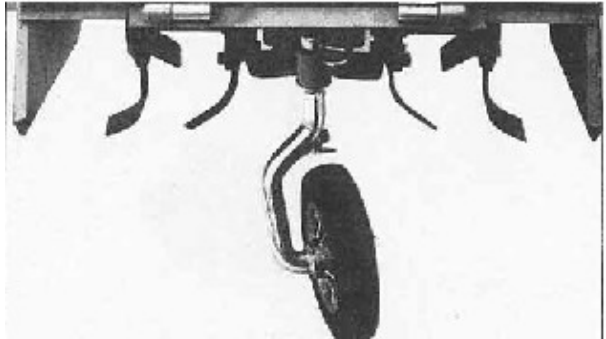


Fig. 10

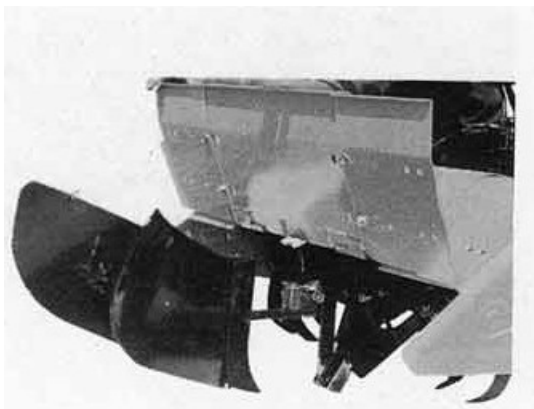


Fig. 11

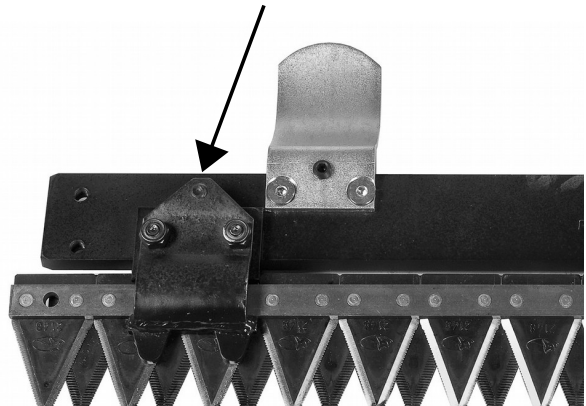


Fig. 12



Fig. 13



Fig. 14



Fig. 15



Fig. 16

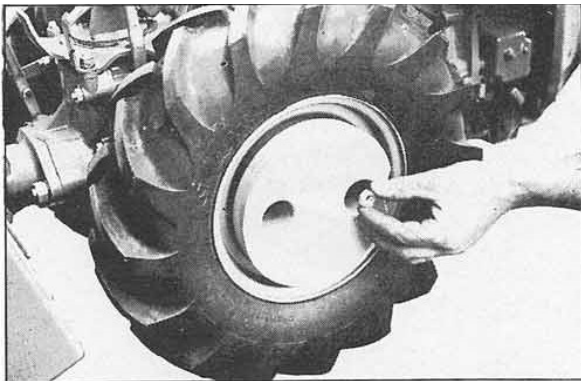


Fig. 17



Fig. 18



Fig. 19



Fig. 20

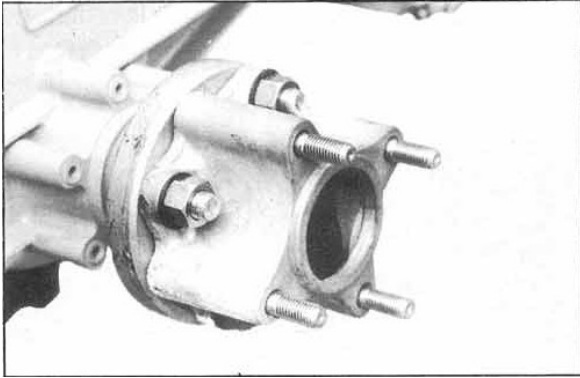


Fig. 21

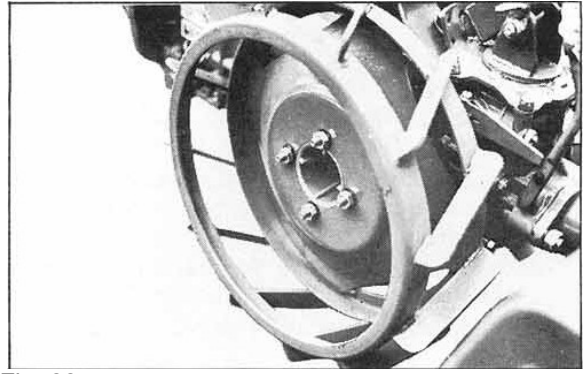


Fig. 22



Fig. 23

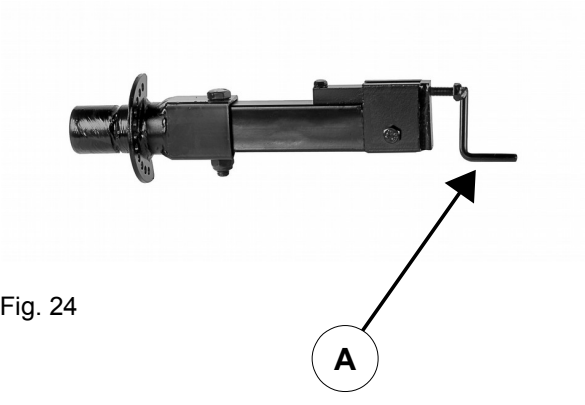


Fig. 24



Fig. 25



Fig. 26

NORMALE CUTTER BAR – BARRA FALCIANTE NORMALE – BARRE DE COUPE NORMALE – UNIVERSALMÄHBALKEN – BARRA SEGADORA NORMAL – BARRA SEGADEIRA NORMAL

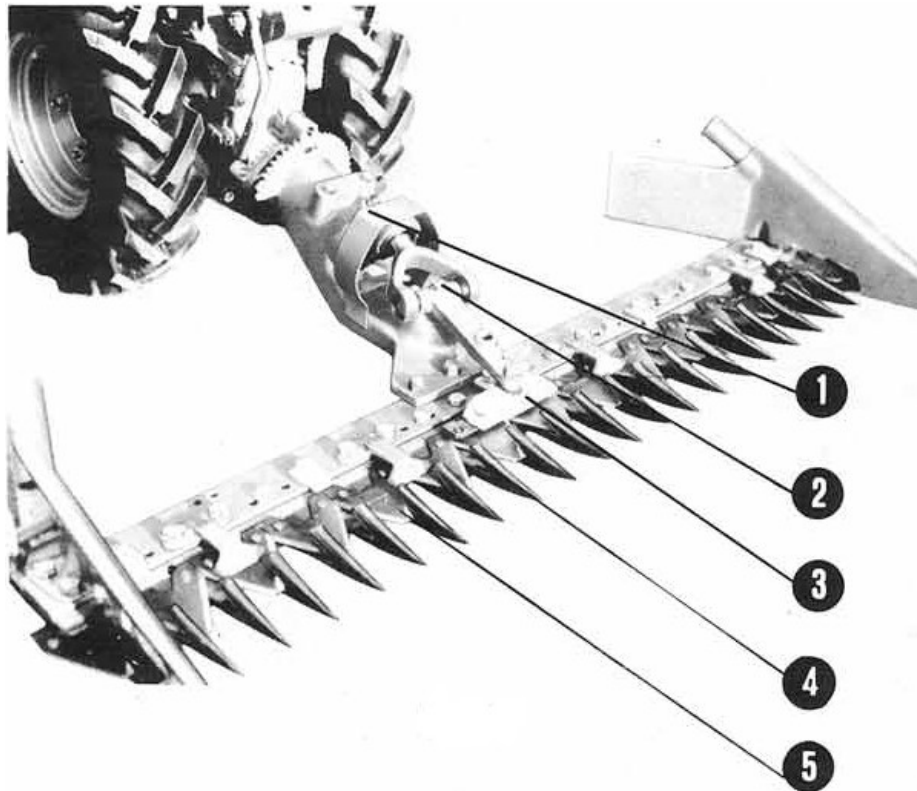


Fig. 27

Lubrication point:

- 1) Lubricate every 50 hours
- 2) Lubricate every 8 hours
- 3) Replace the blade coupling when it has too much free-play
- 4) Often check finger and ledger plates and keep them well lubricated.
- 5) Often grease the blade. Exhaust engine oil can be used to lubricate the blade.

Points de lubrification:

- 1) Lubrifier toutes les 50 heures avec de la graisse.
- 2) Lubrifier toutes les 8 heures avec de la graisse
- 3) Remplacer l'attache de la lame quand il prend du jeu.
- 4) Contrôler souvent les dents et les presse-lames et les maintenir bien lubrifiés.
- 5) Lubrifier la barre de coupe fréquemment en utilisant de l'huile vieux du moteur.

Puntos de lubricación:

- 1) Lubricar cada 50 horas con graso
- 2) Lubricar cada 8 horas con graso
- 3) Sustituir la conexión cuando toma holgura.
- 4) Controlar frecuentemente los dientes y el aparato que empuja la palanca.
- 5) Lubricar frecuentemente la barra de siega con aceite viejo del motor.

Punti di lubrificazione:

- 1) Lubrificare ogni 50 ore con grasso
- 2) Lubrificare ogni 8 ore con grasso
- 3) L'attacco lama va sostituito quando prende gioco
- 4) Controllare spesso e mantenere ben lubrificati denti e premilama.
- 5) Lubrificare frequentemente la lama con olio vecchio. Utilizzare olio motore esausto.

Schmierpunkte:

- 1) Alle 50 Stunden einfetten
- 2) Alle 8 Stunden einfetten
- 3) Den Messeranschluss ersetzen, sobald er Spiel gewinnt.
- 4) Messerklingen und Messerandrücker häufig prüfen und schmieren.
- 5) Der Mähbalken oft mit altem Motoröl schmieren.

Pontos de lubrificacao:

- 1) Lubrifique ao fim de cada 50 horas de trabalho.
- 2) Lubrifique ao fim de cada 8 horas de trabalho.
- 3) Substituir a fixacao da lamina quando ganha jogo.
- 4) Controlar com muita assiduidade os dentes e os retentores das laminas et mante.los sempre bem lubrificados.
- 5) Lubrificar a lamina muitas vezes com o oleo velho do motor.

WORKING DEPTH ADJUSTMENT
REGOLAZIONE DELLA LAMA ZAPPETTO
REGLAGE PROFONDEUR DE TRAVAIL
EINSTELLUNG DER ARBEITSTIEFE BEI FRÄSEN
REGULACION PROFUNDIDAD

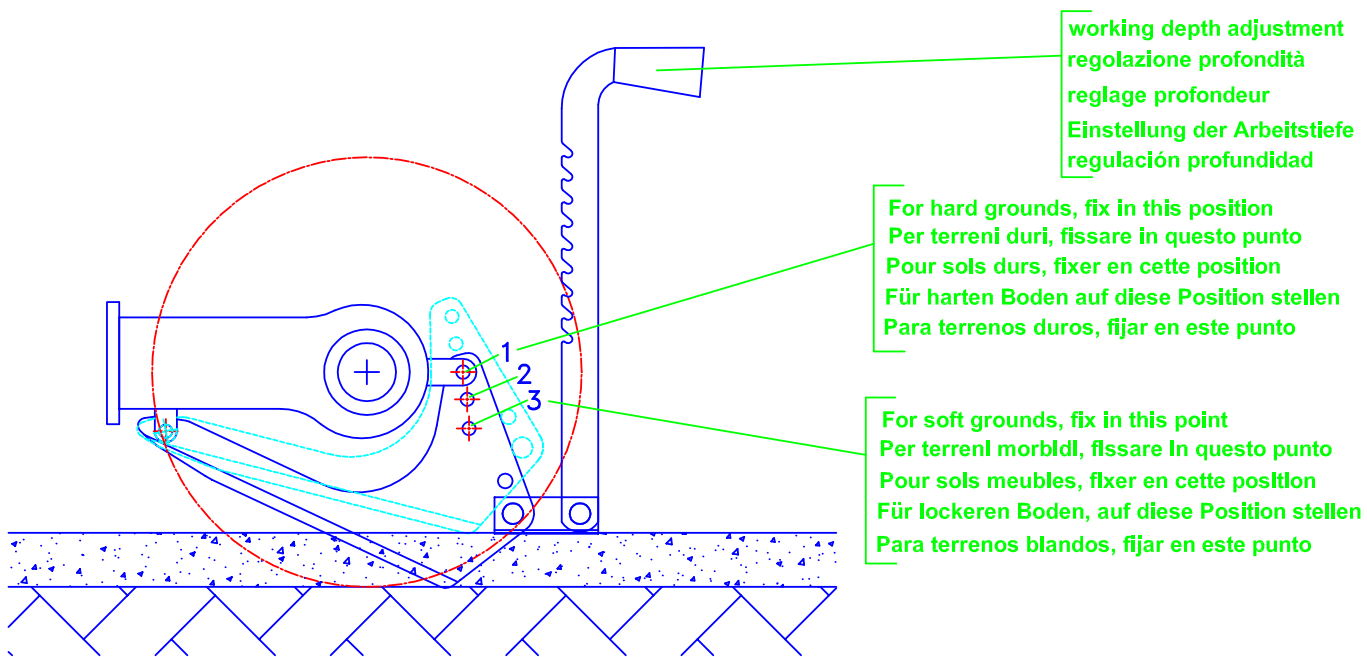


Fig. 4B



Grillo S.p.A. Via Cervese, 1701 - 47521 Cesena (FC) – Italy
www.grillospa.it / e-mail: grillo@grillospa.it



EC DECLARATION OF CONFORMITY AND CERTIFICATE OF ORIGIN / DICHIARAZIONE DI CONFORMITÀ CE E CERTIFICATO DI ORIGINE / CERTIFICAT DE CONFORMITE CE ET D'ORIGINE / EG-KONFORMITÄTSEKTLÄRUNG UND URSPRUNGSBESCHEINIGUNG/ CERTIFICADO DE CONFORMIDAD CE Y DE ORIGEN / DECLARAÇÃO CE DE CONFORMIDADE Y CERTIFICADO DE ORIGEM

(2006/42/CE, II.A)

The undersigned / Io sottoscritto / Je soussigné / Der Unterzeichner / Yo suscrito / Eu abaixo assinado:

Ing. Andrea Pinza

Authorized officer of / In qualità di legale rappresentante della / En qualité de représentant légal de la / Als rechtlicher Vertreter der / En calidad de legal representante de la / Na qualidade de representante legal da

GRILLO SPA – Via Cervese, 1701 – 47521 CESENA (FC) – ITALY

Hereby certifies that the underwritten machinery / Dichiaro che la macchina sotto indicata / Certifie que la machine indiquée ci-dessous / Bescheinigt, dass die untenstehende Maschine / Certifico que la máquina indicada a continuación / Certifica que a máquina abaixo indicada	Authorized person to compile the relevant technical documentation / Persona autorizzata alla compilazione del fascicolo tecnico / Personne autorisée à constituer le dossier technique / Person, die bevollmächtigt ist, die technischen Unterlagen zusammenzustellen / Persona facultada para elaborar el expediente técnico / Pessoa autorizada a compilar a documentação técnica relevante :
--	---

Walking tractor / Motocoltivatore / Motoculteur / Einachsschlepper / Motocultor /Motocultivador	Grillo Spa Via Cervese, 1701 – 47521 CESENA (FC) – ITALY
---	--

Machine model / Macchina tipo / Machine type / Maschine Typ / Máquina tipo: G55
Serial n° / Numero / Numéro / Nummer / Número: _____
Engine / Motore / Moteur / Motor / Motor: HONDA GX160 – ROBIN SUBARU EX17 – KOHLER 3000

Is in compliance with the relevant provisions of the Directive / Rispetta le disposizioni pertinenti della Direttiva / Satisfait à l'ensemble des dispositions pertinentes de la Directive / Entspricht allen einschlägigen Bestimmungen dieser Richtlinie / Cumples todas las disposiciones aplicables de la presente Directiva / Está em conformidade com as disposições relevantes da Directiva

2006/42/CE – UNI EN 709 – UNI EN 12733

CESENA, _____

Grillo S.P.A.

NOISE LEVELS: LpA 85 dBA with petrol engine at 3600 r.p.m. engine speed. LpA 90,1 dBA with diesel engine at 3600 r.p.m. engine speed.
RUMOROSITÀ: LpA 85 dBA con motore a benzina e motore a 3600 giri/min. LpA 90,1 dBA con motore a diesel e motore a 3600 giri/min.
NIVEAUX SONORES: LpA 85 dBA avec moteur essence et régime mot. 3600 tr/min. LpA 90,1 dBA avec moteur diesel et régime mot. 3600 tr/min.
GERÄUSCHEMISSION: LpA 85 dBA mit Benzinmotor und Motordrehzahl 3600 UpM. LpA 90,1 dBA mit Dieselmotor und Motordrehzahl 3600 UpM.
NIVELES DE RUIDO: LpA 85 dBA con motor de gasolina y motor a 3600 rpm. LpA 90,1 dBA con motor diesel y motor a 3600 rpm.
NIVELES DE RUIDO: LpA 85 dBA con motor a gasolina e regime do motor 3600 rpm. LpA 90,1 dBA con motor diesel e regime do motor 3600 rpm.

VIBRAZIONI VIBRATION SCHWINGUNG VIBRACIONES VIBRAÇÕES		
m/s²	3,2	3,2

0831



Grillo S.p.A.

47521 CESENA (ITALY) – Via Cervese 1701

Tel: +39 0547 633111

Fax: +39 0547 632011

Website: www.grillospa.it

E-mail: grillo@grillospa.it

GRILLO DEUTSCHLAND GmbH

Pilsener Strasse, 9 - D-86199 Augsburg

Tel: + 49 082126879910

Faxnr.: + 49 01733132860

Webseite: www.grillodeutschland.de

E-Mail: grillo@grillodeutschland.de

Grillo Agrigarden LTD

Dove fields Uttoxeter - ST148HU Staffordshire

Tel: + 44 01889569149

Fax no.: + 44 01889592666

Website: www.grilloagrigarden.co.uk

E-mail: info@grilloagrigarden.co.uk